

## Technisch gegevensblad

### Lichtscherp zender

Art.-nr.: 50131369

CSL505-T05-195-M8



#### Inhoud

- Technische gegevens
- Maattekeningen
- Elektrische aansluiting
- Bediening en display
- Geschikte ontvangers
- Artikelsleutel
- Toebehoren



## Technische gegevens

### Basisgegevens

Serie	505
Werkingsprincipe	Eénrichtingsprincipe
Apparaattype	Zender
Applicatie	Nauwkeurige objectherkenning

### Speciale uitvoering

Speciale uitvoering	Diagonaalstraalafasting
	Kruisstraalscannen
	Parallelstraalscannen

### Optische gegevens

Bedrijfsreikwijdte	gewaarborgde reikwijdte
Bedrijfsreikwijdte	0,3 ... 5 m
Meetveldlengte	195 mm
Aantal stralen	40 St.
Straalafstand	5 mm
Lichtbron	LED, infrarood
LED lichtgolflengte	860 nm

### Meetgegevens

Minimale objectdiameter	7,5 mm
-------------------------	--------

### Elektrische gegevens

Bluscircuit	Inductiebeveiliging
	Kortsluitbeveiliging
	Ompoolbeveiliging

### Prestatiegegevens

Voedingsspanning $U_B$	18 ... 30 V, DC
------------------------	-----------------

### Aansluiting

Aantal aansluitingen	1 St.
----------------------	-------

### Aansluiting 1

Functie	Deactiveringsingang
	Spanningsvoorziening
Type aansluiting	Ronde stekker
Schroefdraadmaat	M8
Type	male
Materiaal	Metaal
Aantal polen	4 -polig
Codering	A-gecodeerd

### Mechanische gegevens

Bouwworm	hoekig
Afmeting (b x h x l)	12 mm x 280 mm x 58 mm
Materiaal behuizing	Metaal
Behuizing metaal	Aluminium
Materiaal optiekafdekking	Kunststof
Kleur behuizing	zilver
Type bevestiging	Doorgaande bevestiging

### Bediening en display

Type weergave	LED
Aantal LED's	1 St.
Type configuratie/parametrering	Software
	via pintoewijzing

### Omgevingsgegevens

Omgevingstemperatuur bedrijf	-30 ... 50 °C
Omgevingstemperatuur opslag	-40 ... 65 °C

### Certificeringen

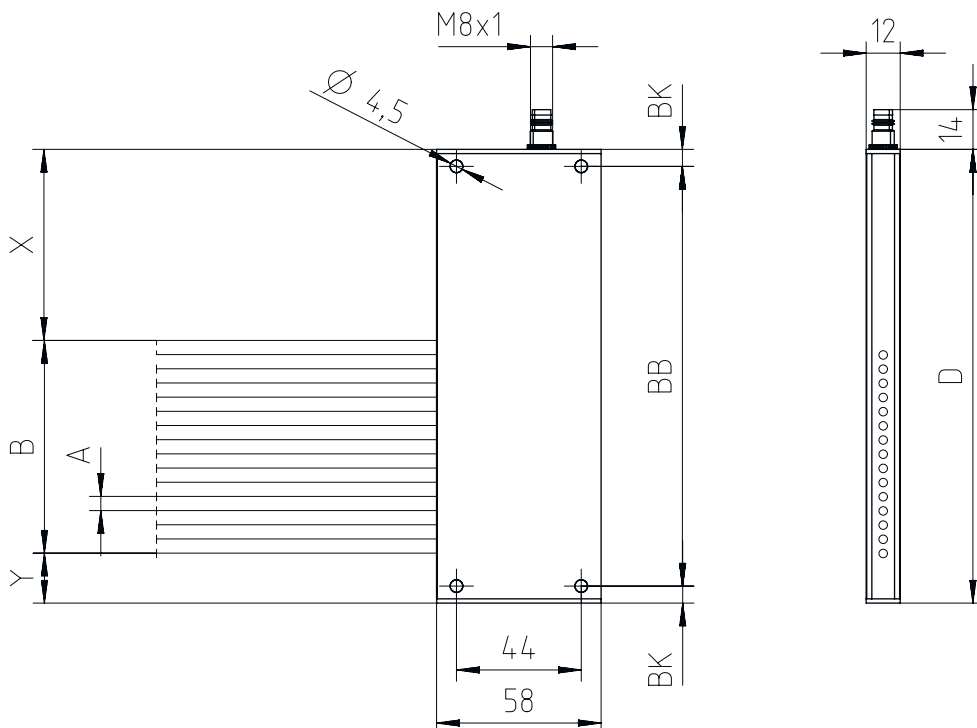
Beschermingsgraad	IP 65
Beschermingsgraad	III

### Classificatie

Douanetariefnummer	90314990
eCl@ss 5.1.4	27270910
eCl@ss 8.0	27270910
eCl@ss 9.0	27270910
eCl@ss 10.0	27270910
eCl@ss 11.0	27270910
ETIM 5.0	EC002549
ETIM 6.0	EC002549
ETIM 7.0	EC002549

## Maattekeningen

Alle maten in millimeter



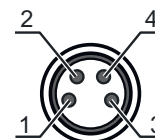
## Elektrische aansluiting

### Aansluiting 1

<b>Functie</b>	Deactiveringsingang
	Spanningsvoorziening
<b>Type aansluiting</b>	Ronde stekker
<b>Schroefdraadmaat</b>	M8
<b>Type</b>	male
<b>Materiaal</b>	Metaal
<b>Aantal polen</b>	4 -polig
<b>Codering</b>	A-gecodeerd

### Pin Pintoewijzing


Pin	Pintoewijzing
1	V+
2	n.c.
3	GND
4	IN 1



## Bediening en display

LED	Display	Verklaring
1	Uit rood, permanent aan rood, knipperend	Uit Bedrijfsgereedheid Storingen

## Geschikte ontvangers

	Art.-nr.	Benaming	Artikel	Beschrijving
	50131312	CSL505-R05-195-M8	Lichtschermsontvanger	Applicatie: Nauwkeurige objecttherkenning Speciale uitvoering: Parallelstraalscannen, Alarmuitgang, Diagonaalstraalafstating, Kruisstraalscannen, Teach-ingang Bedrijfsreikwijdte: 0,3 ... 5 m Digitale schakeluitgangen: 2 St. Schakeluitgang: Transistor, Push-pull, licht/donker omschakelbaar Aansluiting: Ronde stekker, M8, 4 -polig

## Artikelsleutel

Artikelaanduiding: **CSL505-XXXX-ZZZZ-AA-BBB**

<b>X</b>	<b>Werkingsprincipe</b> T: zender R: ontvanger
<b>YYY</b>	<b>Straalafstand</b> 05: 5 mm 12,5: 12,5 mm 25: 25 mm 50: 50 mm 100: 100 mm
<b>ZZZZ</b>	<b>Meetveldlengte</b> Meetveldlengte [mm], afhankelijk van de straalafstand
<b>AA</b>	<b>Elektrische aansluiting</b> M8: ronde M8-stekkerverbinding, 4-polig (stekker)



### Opmerking



Een lijst met alle beschikbare apparaattypen vindt u op de webpagina van Leuze via [www.leuze.com](http://www.leuze.com).

## Toebehoren

### Aansluittechniek - aansluitkabels

	Art.-nr.	Benaming	Artikel	Beschrijving
	50130850	KD U-M8-4A-V1-050	Aansluitkabel	Aansluiting 1: Ronde stekker, M8, axiaal, female, 4 -polig Aansluiting 2: open uiteinde Afgeschermd: Nee Kabellengte: 5.000 mm Materiaal mantel: PVC
	50130871	KD U-M8-4W-V1-050	Aansluitkabel	Aansluiting 1: Ronde stekker, M8, gebogen, female, 4 -polig Aansluiting 2: open uiteinde Afgeschermd: Nee Kabellengte: 5.000 mm Materiaal mantel: PVC

## Parametreerapparaten

	Art.-nr.	Benaming	Artikel	Beschrijving
	50132069	CSL505-Interface	Module	Functies: Configureer- en testapparaat Aansluiting: Sub-D

## Toebehoren

### Opmerking



↪ Een lijst met alle beschikbare toebehoren vindt u op de webpagina van Leuze onder het downloadtabblad van de artikeldetailpagina.