

技術データシート

ライトカーテントランスミッタ

製品番号: 50131369

CSL505-T05-195-M8

目次

- 仕様書
- 寸法図
- 電氣的接続
- 操作と表示
- 適したレシーバ
- 製品キー
- アクセサリ



写真と異なる場合があります



仕様書

基本仕様

| | |
|----------|----------|
| シリーズ | 505 |
| 作動原理 | 1方向原理 |
| デバイス種類 | トランスミッタ |
| アプリケーション | 高精度な物体検出 |

特別モデル

| | |
|-------|----------------------------------|
| 特別モデル | クロスビームスキャン 対角ビーム走査 平行ビーム走査 |
|-------|----------------------------------|

光学的仕様

| | |
|---------|-------------|
| 動作範囲 | 保証検出範囲 |
| 動作範囲 | 0.3 ... 5 m |
| 計測領域長 | 195 mm |
| ビーム本数 | 40 個数 |
| ビーム間隔 | 5 mm |
| 光源 | LED, 赤外線 |
| LED 光波長 | 860 nm |

測定データ

| | |
|---------|--------|
| 最小検出体直径 | 7.5 mm |
|---------|--------|

電氣的仕様

| | |
|-------|------------------------|
| サプレッサ | 極性逆付防止 短絡保護 誘導保護 |
|-------|------------------------|

パフォーマンスデータ

| | |
|------------|-----------------|
| 供給電圧 U_B | 18 ... 30 V, DC |
|------------|-----------------|

コネクタ

| | |
|-------|------|
| コネクタ数 | 1 個数 |
|-------|------|

コネクタ 1

| | |
|---------|------------------|
| 機能 | ディスプレイ入力 電力供給 |
| コネクタの種類 | 丸形プラグ |
| ネジ寸 | M8 |
| タイプ | オス |
| 素材 | 金属 |
| 極数 | 4 -極 |
| コーディング | A-符号化 |

機械の仕様

| | |
|------------------|------------------------|
| 外形 | 立方体 |
| 寸法 (幅 x 高さ x 長さ) | 12 mm x 280 mm x 58 mm |
| 筐体の素材 | 金属 |
| 筐体 金属 | アルミ |
| レンズカバーの素材 | プラスチック |
| 筐体色 | 銀 |
| 取り付けの種類 | 通路設置 |

操作と表示

| | |
|--------------|--------------------|
| 表示の種類 | LED |
| LEDの数 | 1 個数 |
| 設定/パラメータ化の種類 | ソフトウェア ピン配列に関して |

周囲データ

| | |
|----------|---------------|
| 周囲温度、動作時 | -30 ... 50 °C |
| 周囲温度、保管時 | -40 ... 65 °C |

認証

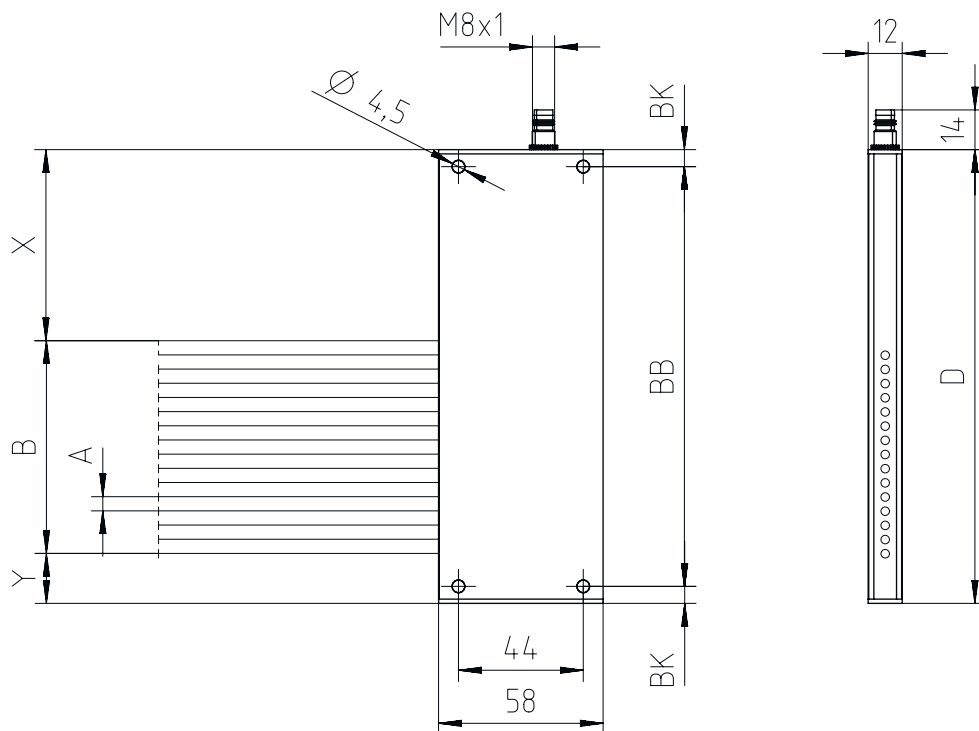
| | |
|------|-------|
| 保護等級 | IP 65 |
| 保護等級 | III |

分類

| | |
|--------------|----------|
| 関税分類番号 | 90314990 |
| eCl@ss 5.1.4 | 27270910 |
| eCl@ss 8.0 | 27270910 |
| eCl@ss 9.0 | 27270910 |
| eCl@ss 10.0 | 27270910 |
| eCl@ss 11.0 | 27270910 |
| ETIM 5.0 | EC002549 |
| ETIM 6.0 | EC002549 |
| ETIM 7.0 | EC002549 |

寸法図

すべての寸法表記はミリメートル



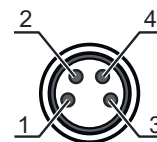
電気的接続

コネクタ 1

| | |
|---------|------------------|
| 機能 | ディスプレイ入力 電力供給 |
| コネクタの種類 | 丸形プラグ |
| ネジ寸 | M8 |
| タイプ | オス |
| 素材 | 金属 |
| 極数 | 4 - 極 |
| コーディング | A-符号化 |

ピン ピン配列

| | |
|---|------|
| 1 | V+ |
| 2 | n.c. |
| 3 | GND |
| 4 | IN 1 |



操作と表示

LED ディスプレー

| | | |
|---|----------------------|---------------------------|
| 1 | オフ 赤、連続点灯 赤、点滅 | 意味 オフ 動作可能状態 エラー |
|---|----------------------|---------------------------|

適したレシーバ

| 製品番号 | 名称 | 製品 | 説明 |
|----------|-------------------|-------------|---|
| 50131312 | CSL505-R05-195-M8 | ライトカーテンレシーバ | アプリケーション: 精確な物体検出 特別モデル: 平行ビーム走査, クロスビームスキャン, ティーチ入力, 対角ビーム走査, 警告出力 動作範囲: 0.3 ... 5 m デジタルスイッチ出力: 2 St. スイッチ出力: トランジスタ, プッシュプル, ライト/ダーク切り替え可 コネクタ: 丸形プラグ, M8, 4 -極 |

製品キー

製品名 : CSL505-YYYY-ZZZZ-AA-BBB

| | |
|------|--|
| X | 作動原理 T: トランスミッタ R: レシーバ |
| YYY | ビーム間隔 05 : 5 mm 12.5: 12.5 mm 25: 25 mm 50: 50 mm 100: 100 mm |
| ZZZZ | 計測領域長 測定領域長[mm]ビーム間隔に依存 |
| AA | 電気的接続 M8 : M8丸形プラグコネクタ、4極 (プラグ) |

注意



利用可能なすべてのデバイスタイプのリストは、Leuzeのウェブサイトwww.leuze.comにあります。


アクセサリ

コネクタ関連・コネクタケーブル

| 製品番号 | 名称 | 製品 | 説明 |
|----------|-------------------|------|---|
| 50130850 | KD U-M8-4A-V1-050 | 接続回線 | コネクタ 1: 丸形プラグ, M8, 軸方向, メス, 4 -極 コネクタ 2: オープン末端 シールド: いいえ ケーブル長: 5,000 mm シースの素材: PVC |
| 50130871 | KD U-M8-4W-V1-050 | 接続回線 | コネクタ 1: 丸形プラグ, M8, L字型, メス, 4 -極 コネクタ 2: オープン末端 シールド: いいえ ケーブル長: 5,000 mm シースの素材: PVC |

アクセサリ

プログラミングユニット

| | 製品番号 | 名称 | 製品 | 説明 |
|--|----------|------------------|-------|--------------------------------------|
|  | 50132069 | CSL505-Interface | モジュール | 機能: 設定およびテストデバイス コネクタ: D-sub コネクタ |

注意



利用可能なすべてのアクセサリアイテムのリストは、Leuzeのウェブサイトでアイテム詳細ページのダウンロードタブにあります。