

Karta danych technicznych Stacjonarny czytnik kodów 2D

Nr art.: 50136773

DCR55M2/UB-1800-S6

Treść

- Dane techniczne
- Rysunki wymiarowe
- Przyłącze elektryczne
- Wykresy
- Wskazówki



Ilustracja może się różnić od stanu rzeczywistego



Dane techniczne

Dane bazowe

Seria	DCR 55
-------	--------

Funkcje

Funkcje oprogramowania	Odczyt z kodów 1D Odczyt z kodów 2D
------------------------	--

Dane odczytywane

Czytelne rodzaje kodów	2/5 Hong Kong 2/5 Interleaved 2/5 NEC 2/5 Straight Australian Post BC412 Canada Post Codabar Codablock F Code 11 Code 128 Code 32 Code 39 Code 93 Data Matrix Code EAN/UPC GS1 Databar HanXin Intelligent Mail Japan Post KIX Code Kod 49 Kod Aztec Kod QR Korea Post
------------------------	---

Dane optyczne

Odległość odczytu	30 ... 425 mm
Grupa LED	Wolna grupa (według EN 62471:2008)
Rozdzielczość kamery poziomo	1.280 px
Rozdzielczość kamery pionowo	960 px
Wielkość modułu	0,127 ... 0,528 mm

Dane elektryczne

Parametry wydajnościowe

Napięcie zasilające U_B	4,75 ... 5,25 V, DC
Pobór prądu, maks.	425 mA

Interfejs

Rodzaj	USB
--------	-----

USB

Funkcja	Proces
Specyfikacja	USB 2.0
Tryb pracy	Emulacja klawiatury Emulacja portu COM

Przyłącze

Liczba przyłączy	1 Piece(s)
------------------	------------

Przyłącze 1

Funkcja	Interfejs danych Zasilanie napięciem
Rodzaj przyłącza	Przewód z wtyczką USB
Długość przewodu	1.800 mm
Materiał płaszczka	PUR
Kolor przewodu	czarny

Dane mechaniczne

Konstrukcja	prostokątny
Wymiar (B x H x L)	31,5 mm x 20 mm x 40,3 mm
Materiał obudowy	Metal
Obudowa metalowa	Ciśnieniowy odlew aluminiowy
Materiał osłony optyki	Tworzywo sztuczne
Masa netto	89 g
Kolor obudowy	czerwony srebrny
Rodzaj mocowania	Gwint mocujący

Obsługa i wskazanie

Rodzaj wskazania	LED
Rodzaj konfiguracji/parametryzacji	Oprogramowanie

Dane otoczenia

Temperatura otoczenia podczas eksploatacji	0 ... 50 °C
Temperatura otoczenia w miejscu przechowywania	-20 ... 60 °C
Wilgotność względna powietrza (niekondensująca)	10 ... 90 %

Certyfikaty

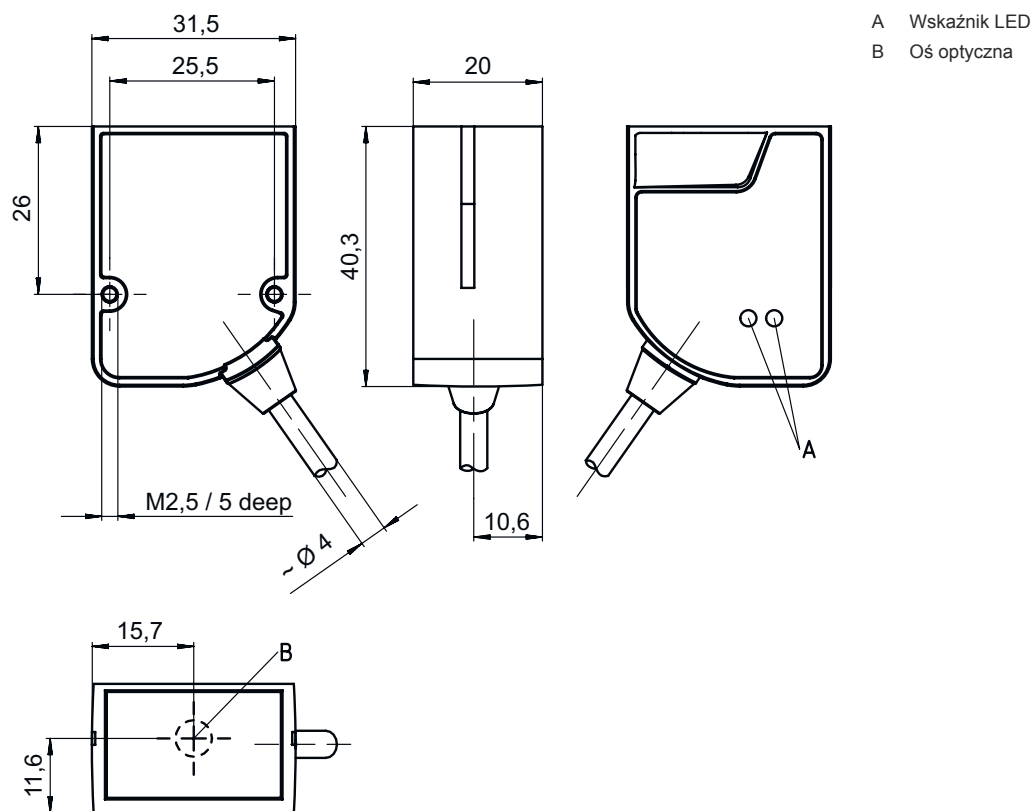
Stopień ochrony	IP 54
Dopuszczenia	c UL US FCC RoHS
Procedura kontrolna EMC według normy	EN 61326-1

Klasyfikacja

eCl@ss 5.1.4	27280103
eCl@ss 8.0	27280103
eCl@ss 9.0	27280103
eCl@ss 10.0	27280103
eCl@ss 11.0	27280103
ETIM 5.0	EC002550
ETIM 6.0	EC002999
ETIM 7.0	EC002999

Rysunki wymiarowe

Wszystkie wymiary są podane w milimetrach



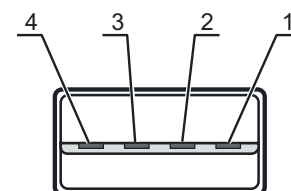
Przyłącze elektryczne

Przyłącze 1

Funkcja	Interfejs danych Zasilanie napięciem
Rodzaj przyłącza	Przewód z wtyczką USB
Długość przewodu	1.800 mm
Materiał płaszcz	PUR
Kolor przewodu	czarny
Typ wtyczki	USB 2.0 Standard-A

Pin Obsadzenie pinów

Pin	Obsadzenie pinów
1	V+
2	DATA-
3	DATA+
4	GND



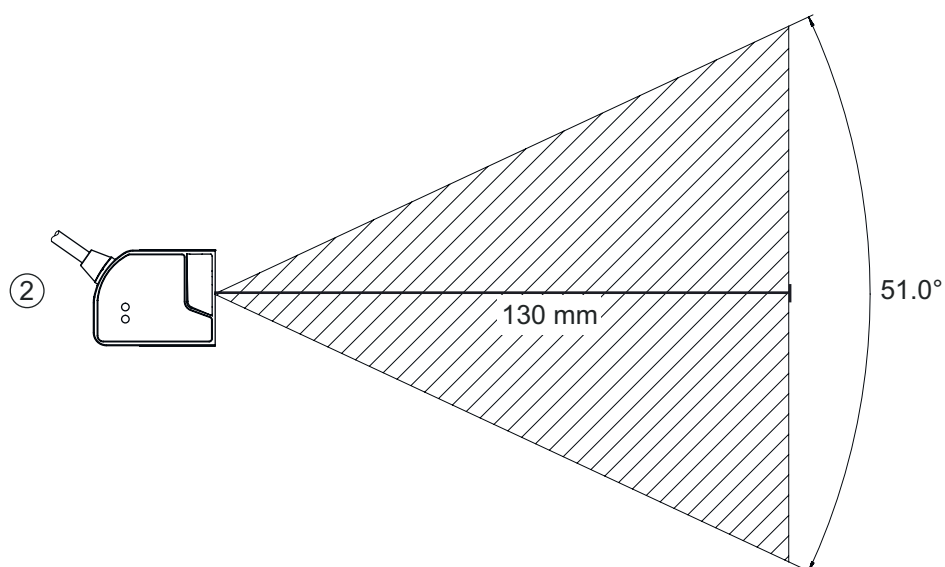
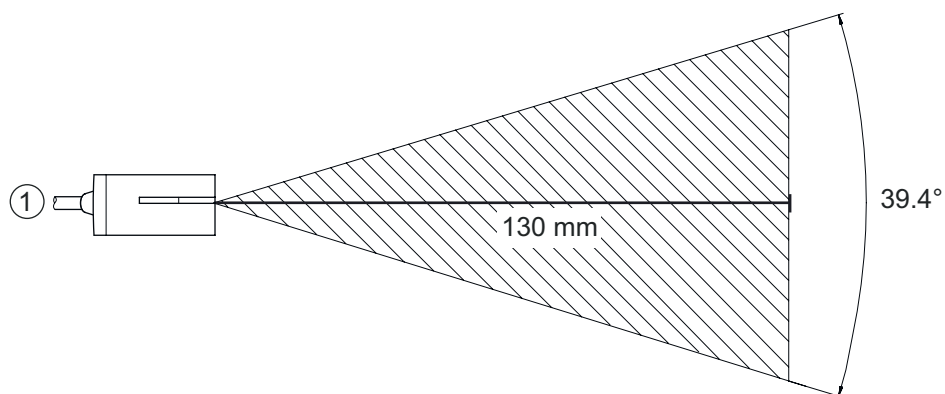
Wykresy

Odstępy odczytu

A	B	
Code 39 / 0,190mm (7,5mil)	50 (2,0)	245 (9,6)
GS1 Databar / 0,267mm (10,5mil)	35 (1,4)	225 (8,9)
UPC / 0,330mm (13mil)	40 (1,5)	370 (14,6)
PDF417 / 0,147mm (5,8mil)	85 (3,3)	155 (6,1)
PDF417 / 0,170mm (6,7mil)	65 (2,6)	175 (6,9)
Data Matrix / 0,127mm (5mil)	75 (3,0)	90 (3,5)
Data Matrix / 0,160mm (6,3mil)	70 (2,8)	135 (5,3)
Data Matrix / 0,254mm (10mil)	50 (2,0)	205 (8,1)
Data Matrix / 0,528mm (20,8mil)	30 (1,2)	425 (16,7)

A Typ kodu / rozdzielczość mm
 B Odstęp odczytu [mm] ([inch])

Pole odczytu



- 1 Pole odczytu, boczne
- 2 Pole odczytu, widok z góry

Wskazówki



Przestrzegać użycia zgodnego z przeznaczeniem!



- ⌘ Produkt nie jest czujnikiem bezpieczeństwa i nie służy do ochrony osób.
- ⌘ Produkt może być eksploatowany tylko przez osoby kompetentne.
- ⌘ Produkt stosować tylko zgodnie z przeznaczeniem.