

Karta danych technicznych Stacjonarny czytnik kodów 2D

Nr art.: 50136784

DCR55M2/R2-150-M12.8

Treść

- Dane techniczne
- Rysunki wymiarowe
- Przyłącze elektryczne
- Wykresy
- Wskazówki



Ilustracja może się różnić od stanu rzeczywistego



Dane techniczne

Dane bazowe

Seria	DCR 55
-------	--------

Funkcje

Funkcje oprogramowania	Odczyt z kodów 1D
	Odczyt z kodów 2D

Dane odczytywane

Czytelne rodzaje kodów	2/5 Hong Kong
	2/5 Interleaved
	2/5 NEC
	2/5 Straight
	Australian Post
	BC412
	Canada Post
	Codabar
	Codablock F
	Code 11
	Code 128
	Code 32
	Code 39
	Code 93
	Data Matrix Code
	EAN/UPC
	GS1 Databar
	HanXin
	Intelligent Mail
	Japan Post
	KIX Code
	Kod 49
	Kod Aztec
	Kod QR
Korea Post	

Dane optyczne

Odległość odczytu	30 ... 425 mm
Grupa LED	Wolna grupa (według EN 62471:2008)
Rozdzielczość kamery poziomo	1.280 px
Rozdzielczość kamery pionowo	960 px
Wielkość modułu	0,127 ... 0,528 mm

Dane elektryczne

Parametry wydajnościowe

Napięcie zasilające U_B	4,75 ... 5,25 V, DC
Pobór prądu, maks.	425 mA

Wejścia

Liczba cyfrowych wejść przełączających	1 Piece(s)
--	------------

Wejścia przełączające

Cyfrowe wejście przełączające 1

Funkcja	Brama odczytująca
---------	-------------------

Wyjścia

Liczba cyfrowych wyjść przełączających	1 Piece(s)
--	------------

Wyjścia przełączające

Rodzaj napięcia	DC
-----------------	----

Wyjście przełączające 1

Element przełączający	Tranzystor, NPN
-----------------------	-----------------

Interfejs

Rodzaj	RS 232
--------	--------

RS 232

Funkcja	Proces
Prędkość transmisji	9.600 ... 115.200 Bd
Format danych	konfigurowalna

Przyłącze

Liczba przyłączy	1 Piece(s)
------------------	------------

Przyłącze 1

Funkcja	Interfejs danych
	Sygnal IN
	Sygnal OUT
	Zasilanie napięciem
Rodzaj przyłącza	Przewód z wtyczką okrągłą
Długość przewodu	150 mm
Materiał płaszczca	PUR
Kolor przewodu	czarny
Rozmiar gwintu	M12
Typ	male
Materiał	Tworzywo sztuczne
Liczba pinów	8 -pin
Kodowanie	Z kodowaniem A

Dane mechaniczne

Konstrukcja	prostopadłościenny
Wymiar (B x H x L)	31,5 mm x 20 mm x 40,3 mm
Materiał obudowy	Metal
Obudowa metalowa	Ciśnieniowy odlew aluminiowy
Materiał osłony optyki	Tworzywo sztuczne
Masa netto	89 g
Kolor obudowy	czerwony
	srebrny
Rodzaj mocowania	Gwint mocujący

Obsługa i wskazanie

Rodzaj wskazania	LED
Rodzaj konfiguracji/parametryzacji	Oprogramowanie

Dane otoczenia

Temperatura otoczenia podczas eksploatacji	0 ... 50 °C
Temperatura otoczenia w miejscu przechowywania	-20 ... 60 °C
Wilgotność względna powietrza (niekondensująca)	10 ... 90 %

Dane techniczne

Certyfikaty

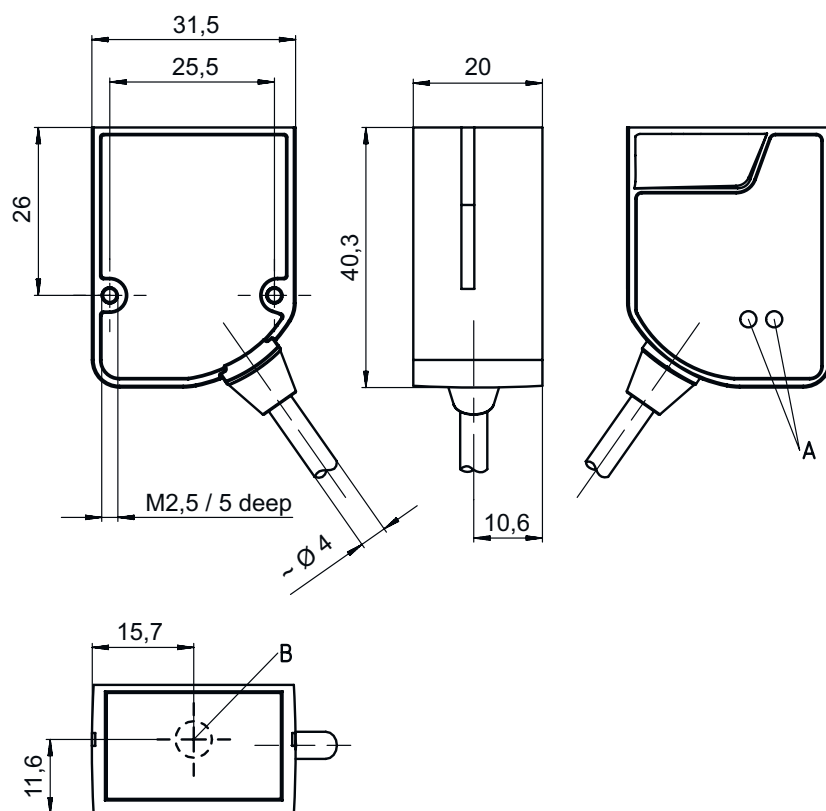
Stopień ochrony	IP 54
Dopuszczenia	c UL US
	FCC
	RoHS
Procedura kontrolna EMC według normy	EN 61326-1

Klasyfikacja

eCl@ss 5.1.4	27280103
eCl@ss 8.0	27280103
eCl@ss 9.0	27280103
eCl@ss 10.0	27280103
eCl@ss 11.0	27280103
ETIM 5.0	EC002550
ETIM 6.0	EC002999
ETIM 7.0	EC002999

Rysunki wymiarowe

Wszystkie wymiary są podane w milimetrach



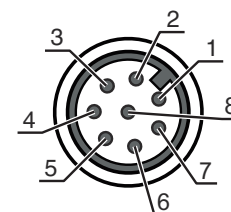
- A Wskaźnik LED
- B Oś optyczna

Przylącze elektryczne

Przylącze 1

Funkcja	Interfejs danych Sygnał IN Sygnał OUT Zasilanie napięciem
Rodzaj przylącza	Przewód z wtyczką okrągłą
Długość przewodu	150 mm
Materiał płaszczka	PUR
Kolor przewodu	czarny
Rozmiar gwintu	M12
Typ	male
Materiał	Tworzywo sztuczne
Liczba pinów	8 -pin
Kodowanie	Z kodowaniem A

Pin	Obsadzenie pinów
1	V+
2	IN 1
3	GND
4	OUT 1
5	n.c.
6	RS 232 RxD
7	RS 232 TxD
8	FE/SHIELD



Wykresy

Odstępy odczytu

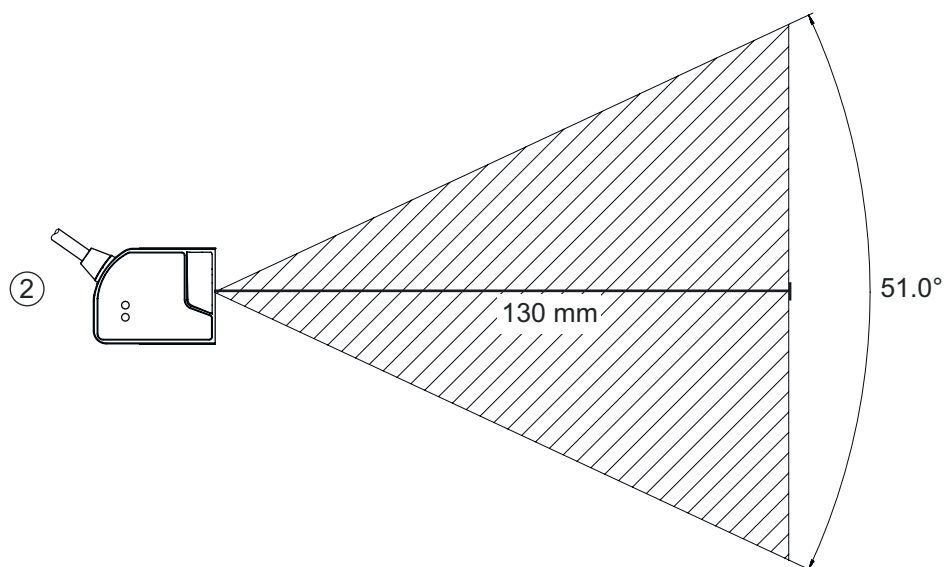
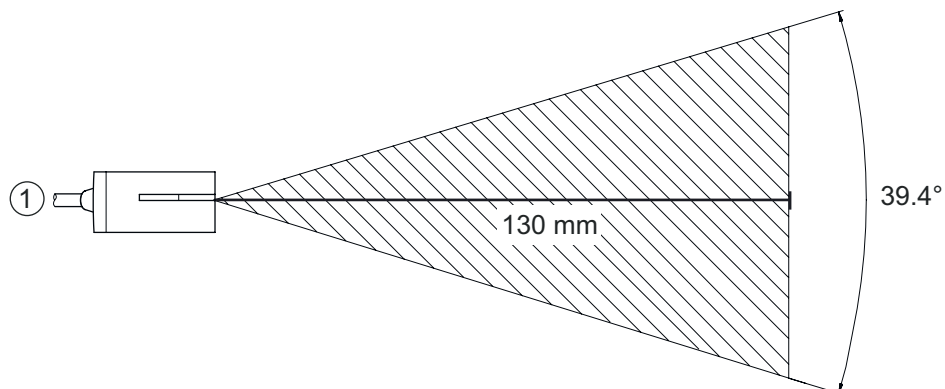
A	B	
Code 39 / 0,190mm (7,5mil)	50 (2,0)	245 (9,6)
GS1 Databar / 0,267mm (10,5mil)	35 (1,4)	225 (8,9)
UPC / 0,330mm (13mil)	40 (1,5)	370 (14,6)
PDF417 / 0,147mm (5,8mil)	85 (3,3)	155 (6,1)
PDF417 / 0,170mm (6,7mil)	65 (2,6)	175 (6,9)
Data Matrix / 0,127mm (5mil)	75 (3,0)	90 (3,5)
Data Matrix / 0,160mm (6,3mil)	70 (2,8)	135 (5,3)
Data Matrix / 0,254mm (10mil)	50 (2,0)	205 (8,1)
Data Matrix / 0,528mm (20,8mil)	30 (1,2)	425 (16,7)

A Typ kodu / rozdzielczość mm

B Odstęp odczytu [mm] ([inch])

Wykresy

Pole odczytu



- 1 Pole odczytu, boczne
- 2 Pole odczytu, widok z góry

Wskazówki



Przestrzegać użycia zgodnego z przeznaczeniem!



- ⚡ Produkt nie jest czujnikiem bezpieczeństwa i nie służy do ochrony osób.
- ⚡ Produkt może być eksploatowany tylko przez osoby kompetentne.
- ⚡ Produkt stosować tylko zgodnie z przeznaczeniem.