

Karta danych technicznych Element kolumny sygnalizacyjnej Nr art.: 50135460 A7-V1-DS-B-T



Treść

- Dane techniczne
- Rysunki wymiarowe
- Wskazówki
- Akcesoria



Dane techniczne

Dane bazowe

Seria	A7
Przeznaczony dla	Elementy kolumny sygnalizacyjnej serii A7 – Advanced Series
Rodzaj sygnalizacji	optyczny

Dane elektryczne

Żywotność	> 100.000 h
Parametry wydajnościowe	
Napięcie zasilające U_B	24 V, DC, 10 %
Pobór prądu, maks.	40 mA

Przyłącze

Wskazówki	Pojedyncze kolory są sterowane przez VCC (PNP) Zabezpieczony przez zamianę: aktywacja kolorów odbywa się przez PINy, co pozwala na dowolny wybór położenia kopuły (patrz instrukcja obsługi).
-----------	--

Dane mechaniczne

Konstrukcja	cyldryczny
Wymiar (\varnothing x L)	70 mm x 50 mm
Materiał obudowy	Tworzywo sztuczne
Masa netto	109 g
Rodzaj mocowania	System bagnetowy
Rodzaj źródła światła	LED/24V
Obraz sygnału	Światło ciągłe
Barwa kopuły	niebieski
Kąt świecenia	360°

Dane otoczenia

Temperatura otoczenia podczas eksploatacji	-10 ... 60 °C
--	---------------

Certyfikaty

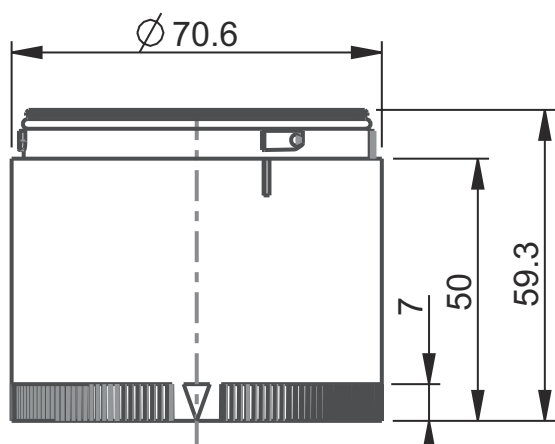
Stopień ochrony	IP 66
Dopuszczenia	CE CSA

Klasyfikacja

eCl@ss 5.1.4	27371220
eCl@ss 8.0	27371220
eCl@ss 9.0	27371220
eCl@ss 10.0	27371220
eCl@ss 11.0	27371220
ETIM 5.0	EC000232
ETIM 6.0	EC000232
ETIM 7.0	EC000232

Rysunki wymiarowe

Wszystkie wymiary są podane w milimetrach



Wskazówki



Przestrzegać użycia zgodnego z przeznaczeniem!



- ⌘ Produkt nie jest czujnikiem bezpieczeństwa i nie służy do ochrony osób.
- ⌘ Produkt może być eksploatowany tylko przez osoby kompetentne.
- ⌘ Produkt stosować tylko zgodnie z przeznaczeniem.

Akcesoria

Montaż

	Nr art.	Oznaczenie	Artykuł	Opis
	50135463	A7-MP1-100	Element kolumny sygnalizacyjnej	Przyłącze: Zaciski, Ze sprężyną naciągową Konstrukcja: cylindryczny Średnica: 70 mm Wersja: Montaż na nóżkach Mocowanie, po stronie instalacji: przykręcany / poziomy Uchwyt modułu: jednostronny Temperatura otoczenia: -10 ... 60 °C Stopień ochrony: IP 66

Wskazówka



- ⌘ Listę z dostępnymi akcesoriami można znaleźć na stronie internetowej Leuze w zakładce Download strony ze szczegółami artykułów.