

Teknik veri sayfası Sabit 2D kod okuyucusu

Ürün no.: 50136773

DCR55M2/UB-1800-S6

İçerik

- Teknik veriler
- Boyutlandırılmış çizimler
- Elektrik bağlantısı
- Diyagramlar
- Uyarılar



Şekil farklılık gösterebilir



Teknik veriler

Temel veriler

Seri	DCR 55
------	--------

İşlevler

Yazılım işlevleri	1D kodlarını okuma 2D kodlarını okuma
-------------------	--

Okuma verileri

Kod türleri okunabilir	2/5 aralıklı 2/5 Hong Kong 2/5 NEC 2/5 Straight Akıllı posta Avustralya Postası Aztec BC412 Canada Post Codabar Codablock F Code 11 Code 128 Code 32 Code 39 Code 49 Code 93 EAN/UPC GS1 veri çubuğu HanXin Japonya Postası KIX kodu Kore Postası QR kodu Veri Matris Kodu
------------------------	--

Optik veriler

Okuma mesafesi	30 ... 425 mm
LED grubu	Serbest grup (EN 62471:2008 uyarınca)
Kameranın çözünürlüğü yatay	1.280 px
Kameranın çözünürlüğü dikey	960 px
Modül boyutu	0,127 ... 0,528 mm

Elektrik verileri

Güç verileri

Besleme gerilimi U _B	4,75 ... 5,25 V, DC
Akım tüketimi, maks.	425 mA

Arayüz

Tür	USB
-----	-----

USB

İşlev	Proses
Teknik özellik	USB 2.0
İşletim türü	COM bağlantı noktası emülasyonu Klavye emülasyonu

Bağlantı

Bağlantı sayısı	1 Adet
-----------------	--------

Bağlantı 1

İşlev	Gerilim beslemesi Veri arayüzü
Bağlantı türü	USB konnektörlü kablo
Kablo uzunluğu	1.800 mm
Malzeme kılıf	PUR
Kablo rengi	siyah

Mekanik bilgiler

Yapı şekli	Kübik
Ebatlar (G x Y x U)	31,5 mm x 20 mm x 40,3 mm
Malzeme gövde	Metal
Metal gövde	Alüminyum baskı döküm
Malzeme lens kapağı	Plastik
Net ağırlık	89 g
Gövde rengi	gümüş Kırmızı
Montaj braket türü	Montaj braket vida dişi

Kumanda ve gösterge

Gösterge türü	LED
Konfigürasyon/parametrelendirme türü	Yazılım

Çevresel veriler

Ortam sıcaklığı işletim	0 ... 50 °C
Ortam sıcaklığı depolama	-20 ... 60 °C
Bağıl hava nemliliği (yoğuşmasız)	10 ... 90 %

Sertifikalar

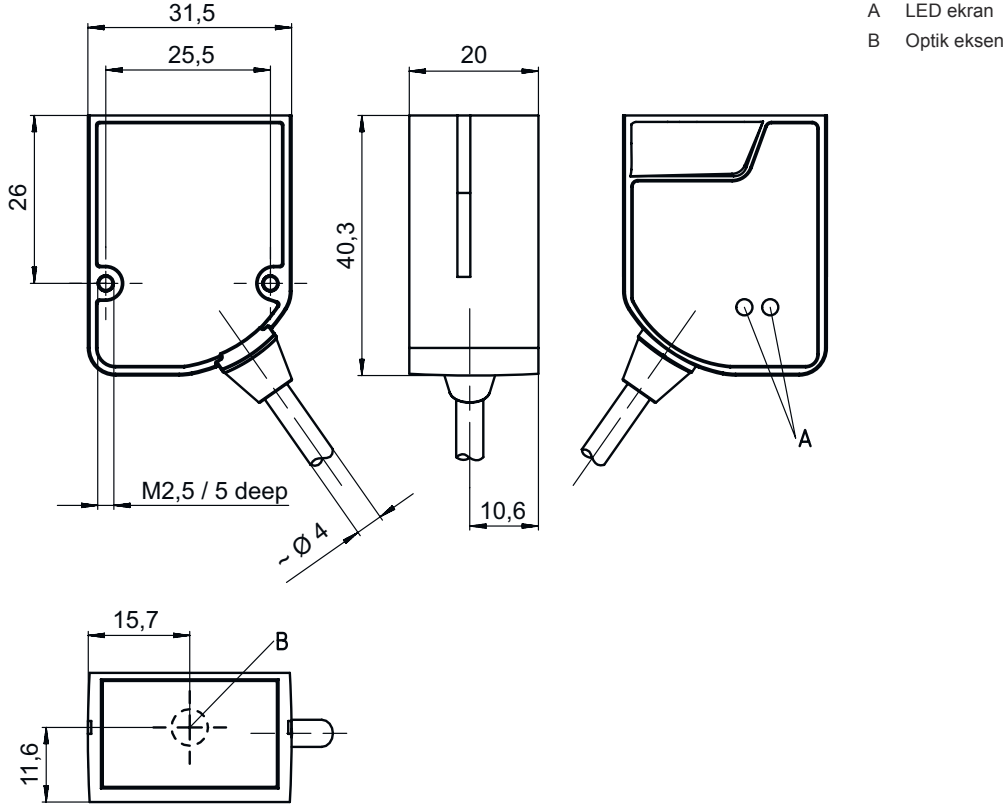
Koruma sınıfı	IP 54
Sertifikasyonlar	c UL US FCC RoHS
Standarta göre kontrol yöntemi EMV	EN 61326-1

Sınıflandırma

Gümrük taife numarası	84719000
eCl@ss 5.1.4	27280103
eCl@ss 8.0	27280103
eCl@ss 9.0	27280103
eCl@ss 10.0	27280103
eCl@ss 11.0	27280103
ETIM 5.0	EC002550
ETIM 6.0	EC002999
ETIM 7.0	EC002999

Boyutlandırılmış çizimler

Tüm ölçü bilgileri milimetre cinsindedir

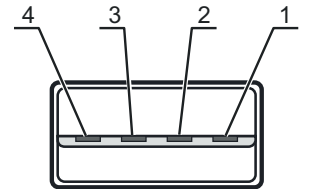


Elektrik bağlantısı

Bağlantı 1

İşlev	Gerilim beslemesi
	Veri arayüzü
Bağlantı türü	USB konnektörlü kablo
Kablo uzunluğu	1.800 mm
Malzeme kılıf	PUR
Kablo rengi	siyah
Konnektör tipi	USB 2.0 Standart-A

Pin	Pin tahsisi
1	V+
2	VERİ-
3	DATA+
4	GND



Diyagramlar

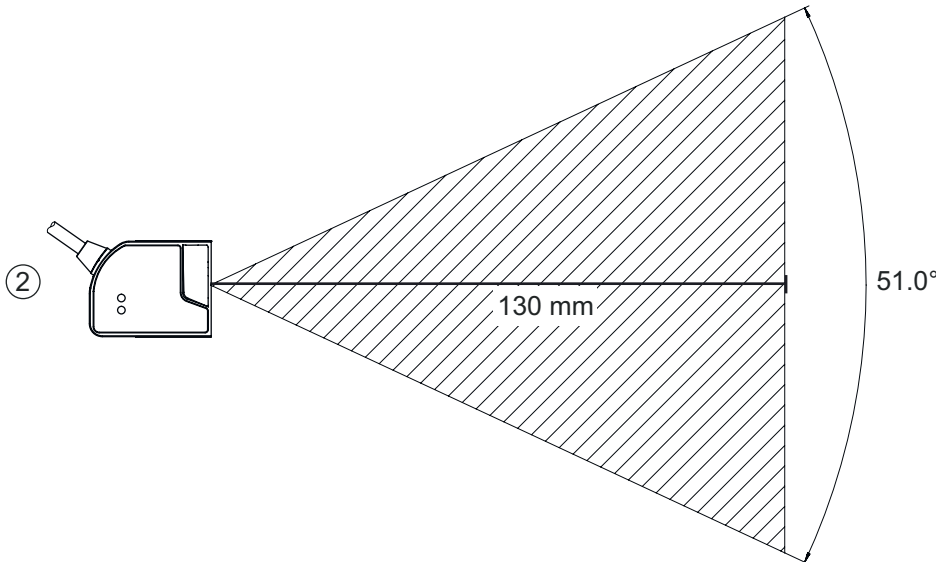
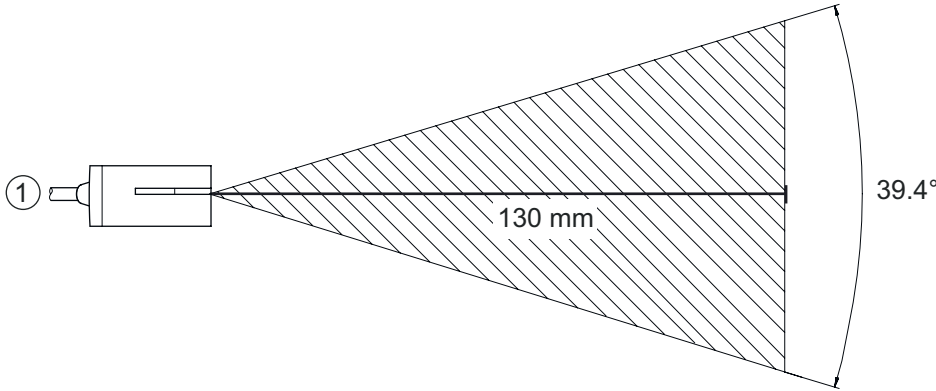
Okuma aralıkları

A	B	
Code 39 / 0,190mm (7,5mil)	50 (2,0)	245 (9,6)
GS1 Databar / 0,267mm (10,5mil)	35 (1,4)	225 (8,9)
UPC / 0,330mm (13mil)	40 (1,5)	370 (14,6)
PDF417 / 0,147mm (5,8mil)	85 (3,3)	155 (6,1)
PDF417 / 0,170mm (6,7mil)	65 (2,6)	175 (6,9)
Data Matrix / 0,127mm (5mil)	75 (3,0)	90 (3,5)
Data Matrix / 0,160mm (6,3mil)	70 (2,8)	135 (5,3)
Data Matrix / 0,254mm (10mil)	50 (2,0)	205 (8,1)
Data Matrix / 0,528mm (20,8mil)	30 (1,2)	425 (16,7)

A Kodlama tipi / çözünürlük mm

B Okuma mesafesi [mm] ([inç])

Okunan alan



1 Okuma alanı, yandan

2 Okuma alanı, üstten görünüm

Uyarılar



Kullanım amacına dikkat edin!



- ☞ Ürün bir güvenlik sensörü değildir ve personel koruma amaçlı değildir.
- ☞ Ürün sadece yetkili kişiler tarafından kullanılmalıdır.
- ☞ Ürünü sadece amacına uygun kullanıma göre kullanın.