

## Technisch gegevensblad Stationaire 2D-codelezer

Art.-nr.: 50136773

DCR55M2/UB-1800-S6

### Inhoud

- Technische gegevens
- Maattekeningen
- Elektrische aansluiting
- Diagrammen
- Opmerkingen



Afbeelding kan afwijken



## Technische gegevens

### Basisgegevens

Serie	DCR 55
-------	--------

### Functies

Softwarefuncties	Lezen van 1D-codes
	Lezen van 2D-codes

### Leesgegevens

Leesbare codetypen	2/5 Hong Kong
	2/5 Interleaved
	2/5 NEC
	2/5 Straight
	Australian Post
	Aztec
	BC412
	Canada Post
	Codabar
	Codablock F
	Code 11
	Code 128
	Code 32
	Code 39
	Code 49
	Code 93
	Data matrix code
	EAN/UPC
	GS1 databar
	HanXin
	Intelligent Mail
	Japan Post
	KIX code
	Korea Post
	QR-code

### Optische gegevens

Leesafstand	30 ... 425 mm
LED-groep	Vrije groep (volgens EN 62471:2008)
Resolutie camera horizontaal	1.280 px
Resolutie camera verticaal	960 px
Modulegrootte	0,127 ... 0,528 mm

### Elektrische gegevens

#### Prestatiegegevens

Voedingsspanning $U_B$	4,75 ... 5,25 V, DC
Stroomopname, max.	425 mA

### Interface

Type	USB
------	-----

#### USB

Functie	Proces
Specificatie	USB 2.0
Bedrijfsmodus	COM-poort-emulatie Toetsenbord-emulatie

### Aansluiting

Aantal aansluitingen	1 St.
----------------------	-------

#### Aansluiting 1

Functie	Data-interface Spanningsvoorziening
Type aansluiting	Kabel met USB-stekker
Kabellengte	1.800 mm
Materiaal mantel	PUR
Kabelkleur	zwart

### Mechanische gegevens

Bouwworm	hoekig
Afmeting (b x h x l)	31,5 mm x 20 mm x 40,3 mm
Materiaal behuizing	Metaal
Behuizing metaal	Aluminiumspuitgietwerk
Materiaal optiekafdekking	Kunststof
Nettogewicht	89 g
Kleur behuizing	Rood zilver
Type bevestiging	Bevestigingsschroefdraad

### Bediening en display

Type weergave	LED
Type configuratie/parametrering	Software

### Omgevingsgegevens

Omgevingstemperatuur bedrijf	0 ... 50 °C
Omgevingstemperatuur opslag	-20 ... 60 °C
Relatieve luchtvochtigheid (niet condenserend)	10 ... 90 %

### Certificeringen

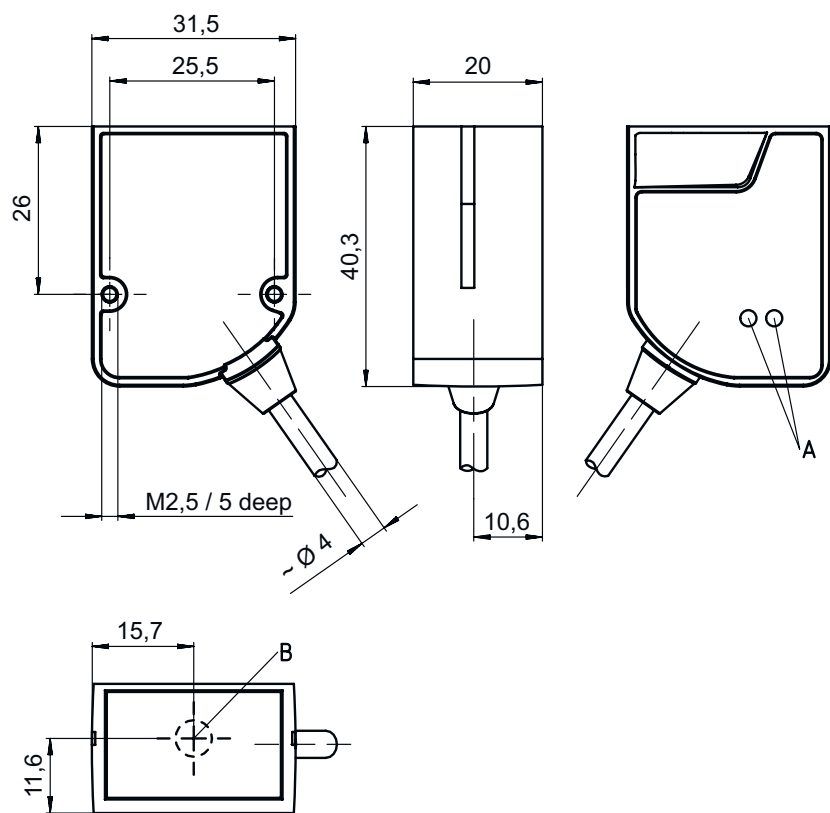
Beschermingsgraad	IP 54
Goedkeuringen	c UL US FCC RoHS
Testprocedure EMC volgens norm	EN 61326-1

### Classificatie

Douanetariefnummer	84719000
eCl@ss 5.1.4	27280103
eCl@ss 8.0	27280103
eCl@ss 9.0	27280103
eCl@ss 10.0	27280103
eCl@ss 11.0	27280103
ETIM 5.0	EC002550
ETIM 6.0	EC002999
ETIM 7.0	EC002999

# Maattekeningen

Alle maten in millimeter



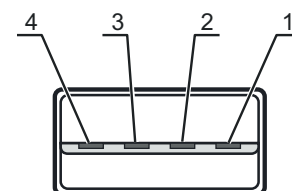
A LED-indicatie  
B Optische as

## Elektrische aansluiting

### Aansluiting 1

Functie	Data-interface
	Spanningsvoorziening
Type aansluiting	Kabel met USB-stekker
Kabellengte	1.800 mm
Materiaal mantel	PUR
Kabelkleur	zwart
Stekkertype	USB 2.0 standard-A

Pin	Pintoewijzing
1	V+
2	DATA-
3	DATA+
4	GND



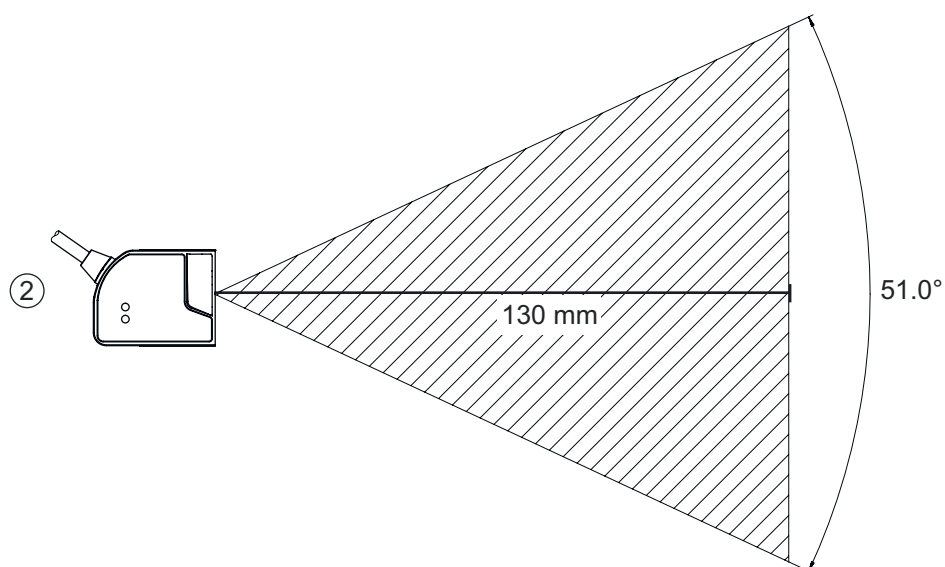
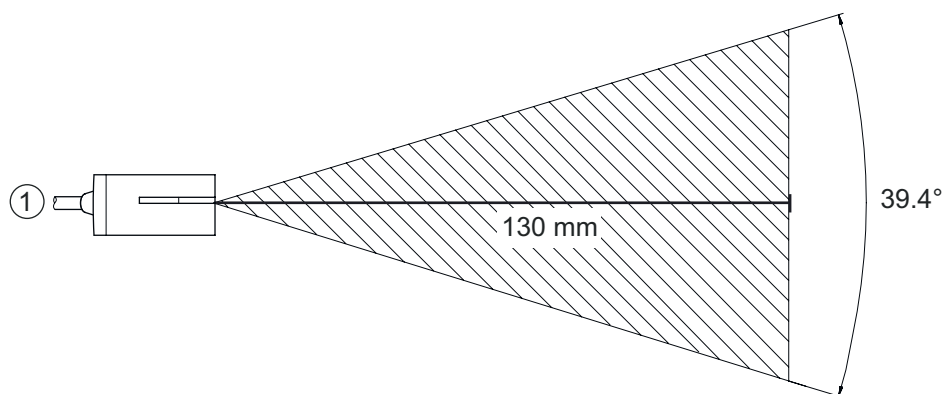
# Diagrammen

## Leesafstanden

A	B	
Code 39 / 0,190mm (7,5mil)	50 (2,0)	245 (9,6)
GS1 Databar / 0,267mm (10,5mil)	35 (1,4)	225 (8,9)
UPC / 0,330mm (13mil)	40 (1,5)	370 (14,6)
PDF417 / 0,147mm (5,8mil)	85 (3,3)	155 (6,1)
PDF417 / 0,170mm (6,7mil)	65 (2,6)	175 (6,9)
Data Matrix / 0,127mm (5mil)	75 (3,0)	90 (3,5)
Data Matrix / 0,160mm (6,3mil)	70 (2,8)	135 (5,3)
Data Matrix / 0,254mm (10mil)	50 (2,0)	205 (8,1)
Data Matrix / 0,528mm (20,8mil)	30 (1,2)	425 (16,7)

A Codetype / resolutie mm  
 B Leesafstand [mm] ([inch])

## Leesveld



- 1 Leesbereik, zijkant
- 2 Leesbereik, bovenaanzicht

## Opmerkingen



### Gebruiken voor het bedoeld gebruik!



- ↪ Het product is geen veiligheidssensor en dient niet voor personenbeveiliging.
- ↪ Het product mag alleen door een bevoegd persoon in bedrijf worden gesteld.
- ↪ Het product uitsluitend gebruiken volgens het bedoeld gebruik.