

Technisches Datenblatt Sicherheits-Transponder

Art.-Nr.: 63002061

RD800-MUCA-CB2-R

Inhalt

- Technische Daten
- Maßzeichnungen
- Elektrischer Anschluss
- Schaltbilder
- Diagramme
- Hinweise



Abbildung kann abweichen



Technische Daten

Basisdaten

Serie	RD800
Applikation	Einzelanwendung Reihenanwendung
Codeart	Unikat-Code

Kenngößen

SIL	bis zu 3, IEC 61508
SILCL	bis zu 3, IEC/EN 62061
Performance Level (PL)	bis inkl. e, EN ISO 13849-1
MTTF _d	4.077 Jahre, EN ISO 13849-1
PFH _D	1,45E-09 pro Stunde
Gebrauchsdauer T _M	20 Jahre, EN ISO 13849-1
Kategorie	bis inkl. 4, EN ISO 13849
DC	High

Elektrische Daten

Schutzbeschaltung	Kurzschlusschutz Querschlusschutz
Impulsfestigkeit	1.500 V
Gebrauchskategorie bei DC 12	Ue 24 V, Ie 0,25 A, EN 60947-5-1

Leistungsdaten

Versorgungsspannung U _B	24 V, DC, -15 ... 10 %
Stromaufnahme, max.	250 mA
Leistungsaufnahme, max.	1 W
Nennstrom, min.	0,5 mA
Überspannungskategorie	III
Absicherung, extern	1 A
Absicherung, intern	0,75 A Polyfuse (O1 + O2 + O3)
Bemessungsisolationsspannung	32 V DC
Konventioneller thermischer Strom, max.	0,25 A

Eingänge

Anzahl digitaler Schalteingänge	2 St.
---------------------------------	-------

Schalteingänge

Art	Digitaler Schalteingang
Schaltspannung, typ.	24 V
Spannungsart	DC
Stromaufnahme, max.	5 mA

Ausgänge

Anzahl Sicherheits-Schaltausgänge (OSSDs)	2 St.
Anzahl digitaler Schaltausgänge	1 St.
Schaltleistung, max.	6 W

Sicherheits-Schaltausgänge

Art	Sicherheits-Schaltausgang OSSD
Schaltspannung, typ.	24 V
Spannungsart	DC
Testpulslänge, max.	0,3 ms
Ausgangsstrom, max.	250 mA
Kapazität, max. zwischen einem Ausgang und GND	200 nF
Kapazität, max. zwischen zwei Ausgängen	200 nF

Sicherheits-Schaltausgang 1

Schaltelement	Transistor, PNP
---------------	-----------------

Sicherheits-Schaltausgang 2

Schaltelement	Transistor, PNP
---------------	-----------------

Schaltausgänge

Art	Digitaler Schaltausgang
Schaltspannung, typ.	24 V
Spannungsart	DC
Schaltstrom, max.	100 mA

Schaltausgang 1

Schaltelement	Transistor, PNP
Funktion	Signalausgang

Zeitverhalten

Reaktionszeit nach Entfernen des Betätigers, min.	80 ms
Reaktionszeit nach Entfernen des Betätigers, max.	150 ms
Reaktionszeit nach Abschalten, Eingang, min.	7 ms
Reaktionszeit nach Abschalten, Eingang, max.	12 ms

Anschluss

Anzahl Anschlüsse	1 St.
-------------------	-------

Anschluss 1

Funktion	Signal OUT Spannungsversorgung Verbindung mit SPS
----------	---

Art des Anschlusses	Leitung
Leitungslänge	2.000 mm
Leitungsabgang	rechtsseitig
Werkstoff Mantel	PVC
Leitungsfarbe	schwarz
Aderzahl	8 -adrig

Leitungseigenschaften

Länge Anschlussleitung, max.	50 m
------------------------------	------

Mechanische Daten

Bauform	kubisch
Abmessung (B x H x L)	25 mm x 18 mm x 72 mm
Werkstoff Gehäuse	Kunststoff
Gehäuse Kunststoff	PA 66
Nettogewicht	150 g
Farbe Gehäuse	schwarz
Art der Befestigung	Durchgangsbefestigung
Schaltherese, max.	2,4 mm
Gesicherter Ausschaltabstand (Sar), min.	16 mm
Gesicherter Einschaltabstand (Sao), max.	10 mm
Nenn-Abschaltabstand, max.	14 mm
Nenn-Betriebsabstand, max.	12 mm
Abstand zwischen zwei Systemen (Sensor, Betätiger), min.	50 mm
Wiederholgenauigkeit, max.	1,2 mm
Schrauben-Anzugsdrehmoment	1 N·m

Technische Daten

Bedienung und Anzeige

Art der Anzeige	LED
Anzahl der LED	4 St.

Umgebungsdaten

Umgebungstemperatur Betrieb	-25 ... 70 °C
Umgebungstemperatur Lagerung	-25 ... 85 °C
Verschmutzungsgrad	3, EN 60947-1

Zertifizierungen

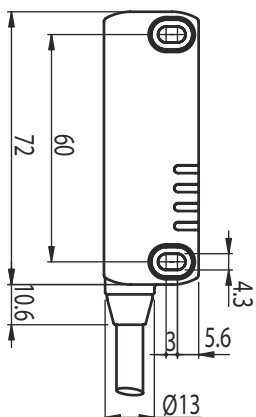
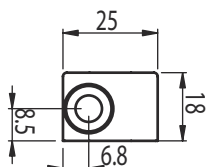
Schutzart	IP 67
	IP 69K
Zulassungen	c UL US
	TÜV Süd
Prüfverfahren Schock nach Norm	EN 60068-2-27
Prüfverfahren Vibration nach Norm	EN 60068-2-6

Klassifikation

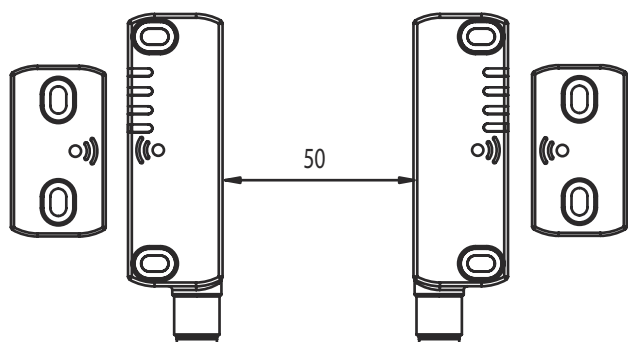
Zolltarifnummer	85369095
ECLASS 5.1.4	27272403
ECLASS 8.0	27272403
ECLASS 9.0	27272403
ECLASS 10.0	27272403
ECLASS 11.0	27272403
ECLASS 12.0	27274601
ECLASS 13.0	27274601
ECLASS 14.0	27274601
ECLASS 15.0	27274601
ECLASS 16.0	27274601
ETIM 5.0	EC001829
ETIM 6.0	EC001829
ETIM 7.0	EC001829
ETIM 8.0	EC001829
ETIM 9.0	EC001829
ETIM 10.0	EC001829
UNSPSC 26.08	39122205

Maßzeichnungen

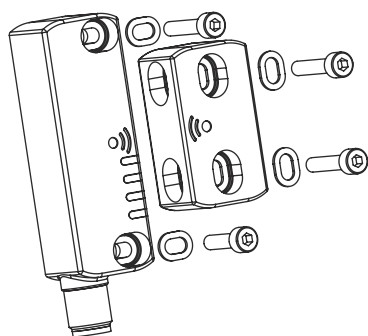
Alle Maßangaben in Millimeter



Mindestabstand in mm



Befestigung



Elektrischer Anschluss

Anschluss 1

Funktion	Signal OUT Spannungsversorgung Verbindung mit SPS
Art des Anschlusses	Leitung
Leitungslänge	2.000 mm
Leitungsabgang	rechtsseitig
Werkstoff Mantel	PVC
Leitungsfarbe	schwarz
Aderzahl	8 -adrig

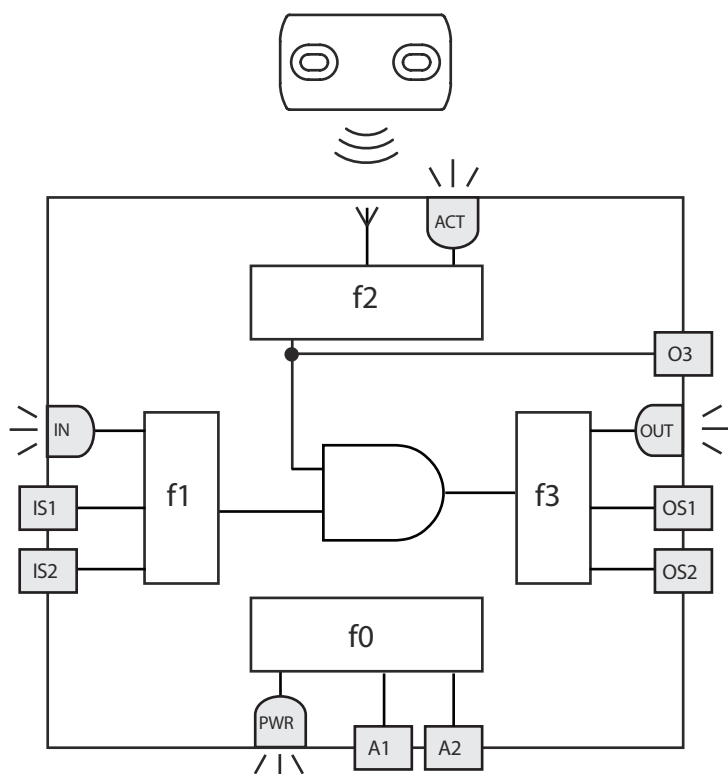
Aderfarbe

Aderbelegung

braun	A1
rot	IS1
blau	A2
rot / weiß	OS1
schwarz	O3
violett	IS2
schwarz / weiß	OS2
violett / weiß	n.c.

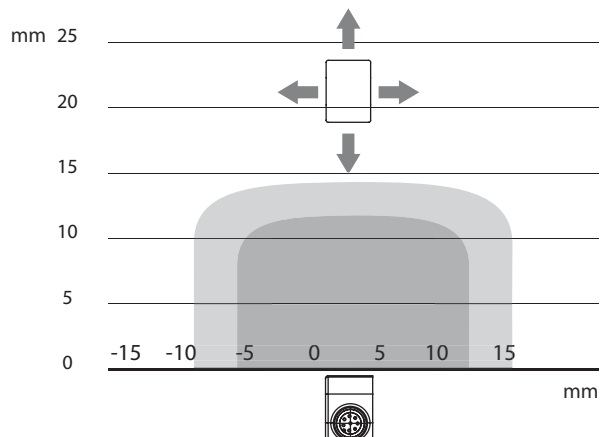
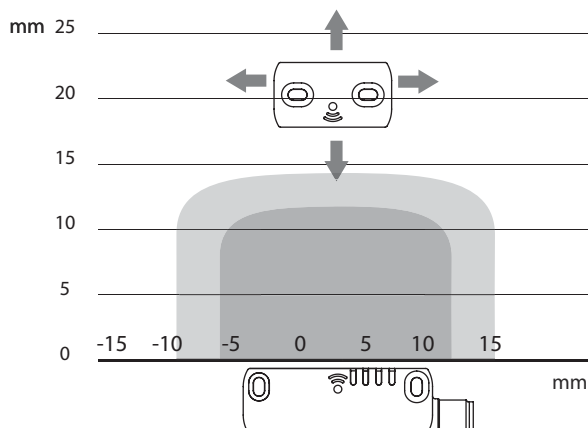
Schaltbilder

Internes Schaltbild



Diagramme

Sicherheitsgerichtete Abstände



Anfahrrichtungen



Hinweise



Bestimmungsgemäße Verwendung beachten!



- ☞ Das Produkt ist nur von befähigten Personen in Betrieb zu nehmen.
- ☞ Setzen Sie das Produkt nur entsprechend der bestimmungsgemäßen Verwendung ein.