

## Technisches Datenblatt Signalsäule

Art.-Nr.: 50143951

A7-V1-MP1-DS-M7-T-100-M12

### Inhalt

- Technische Daten
- Maßzeichnungen
- Elektrischer Anschluss
- Hinweise
- Zubehör



Abbildung kann abweichen



## Technische Daten

### Basisdaten

Serie	A7
Art der Signalgebung	optisch

### Elektrische Daten

Lebensdauer	> 100.000 h
<b>Leistungsdaten</b>	
Versorgungsspannung $U_B$	24 V, DC, 10 %
Stromaufnahme, max.	70 mA

### Anschluss

Anzahl Anschlüsse	1 St.
Hinweise	Die einzelnen Farben werden über VCC angesteuert (PNP) Vertauschungssicher: Die Ansteuerung der Farben erfolgt über PINs, die Position der Kalotte kann somit frei gewählt werden (siehe Betriebsanleitung).

#### Anschluss 1

Funktion	Leuchtfarbe programmierbar durch Ansteuerung der Adern Spannungsversorgung
Art des Anschlusses	Rundstecker
Gewindegröße	M12
Typ	male
Werkstoff	Metall
Polzahl	8 -polig
Kodierung	A-kodiert

### Mechanische Daten

Bauform	zylindrisch
Abmessung ( $\varnothing$ x L)	70 mm x 220 mm
Werkstoff Gehäuse	Kunststoff
Gehäuse Kunststoff	PC
Nettogewicht	333 g
Farbe Gehäuse	grau schwarz
Art der Befestigung, anlagenseitig	Schraubbar / horizontal
Art des Leuchtmittels	LED/24V
Kalottenmodule	1 Stück
Signalbild	Dauer- oder Blinklicht
Abstrahlwinkel	360°

### Umgebungsdaten

Umgebungstemperatur Betrieb	-10 ... 60 °C
-----------------------------	---------------

### Zertifizierungen

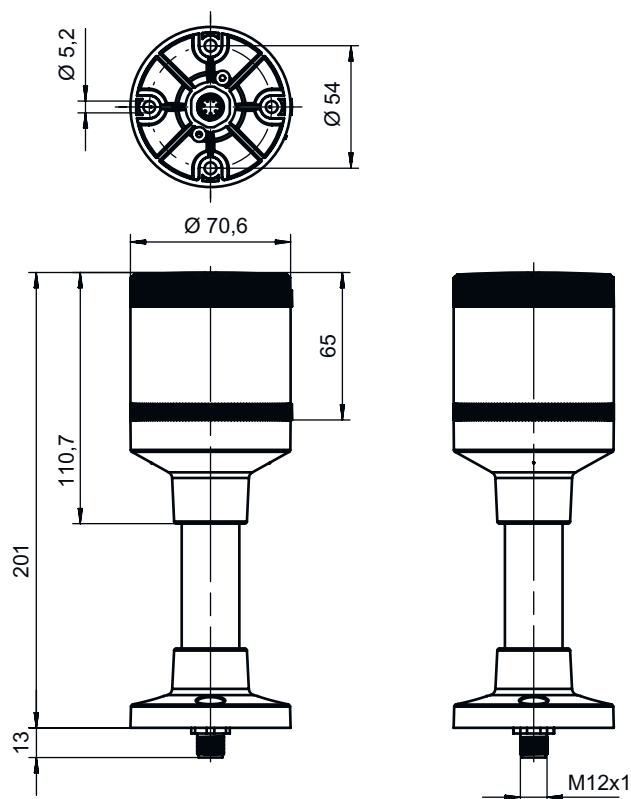
Schutzart	IP 66
Zulassungen	CE CSA

### Klassifikation

Zolltarifnummer	85318070
ECLASS 5.1.4	27371230
ECLASS 8.0	27371230
ECLASS 9.0	27371220
ECLASS 10.0	27371230
ECLASS 11.0	27371230
ECLASS 12.0	27371230
ECLASS 13.0	27371230
ECLASS 14.0	27371230
ECLASS 15.0	27371230
ECLASS 16.0	27371230
ETIM 5.0	EC001042
ETIM 6.0	EC001042
ETIM 7.0	EC001042
ETIM 8.0	EC001042
ETIM 9.0	EC001042
ETIM 10.0	EC001042
UNSPSC 26.08	39111714

# Maßzeichnungen

Alle Maßangaben in Millimeter



## Elektrischer Anschluss

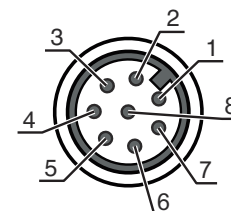
### Anschluss 1

<b>Funktion</b>	Leuchtfarbe programmierbar durch Ansteuerung der Adern
	Spannungsversorgung
<b>Art des Anschlusses</b>	Rundstecker
<b>Gewindegröße</b>	M12
<b>Typ</b>	male
<b>Werkstoff</b>	Metall
<b>Polzahl</b>	8 -polig
<b>Kodierung</b>	A-kodiert

### Adernfarbe

### Aderbelegung

weiß	VCC / Leuchtfarbe: Weiß
braun	n.c.
grün	VCC / Leuchtfarbe: Grün
gelb	VCC / Leuchtfarbe: gelb/orange
grau	GND
rosa	n.c.
blau	VCC / Leuchtfarbe: Blau
rot	VCC / Leuchtfarbe: Rot



# Elektrischer Anschluss

## Aderfarbe

## Aderbelegung

blau / rot	VCC / Multicolor Leuchtfarbe: Pink
grün / rot	VCC / Multicolor Leuchtfarbe: Gelb
blau / grün	VCC / Multicolor Leuchtfarbe: Türkis
blau / grün / rot	VCC / Multicolor Leuchtfarbe: Weiß
<b>HINWEIS</b>	Schließen Sie alle aufgeführten Adern an um die entsprechende Leuchtfarbe zu erhalten.

## Hinweise

**Bestimmungsgemäße Verwendung beachten!**

- ↳ Das Produkt ist kein Sicherheits-Sensor und dient nicht dem Personenschutz.
- ↳ Das Produkt ist nur von befähigten Personen in Betrieb zu nehmen.
- ↳ Setzen Sie das Produkt nur entsprechend der bestimmungsgemäßen Verwendung ein.

## Zubehör

### Anschlussstechnik - Anschlussleitungen

	Art.-Nr.	Bezeichnung	Artikel	Beschreibung
	50135127	KD S-M12-8A-P1-020	Anschlussleitung	Applikation: Öl-/Schmiermittelbeständig Anschluss 1: Rundstecker, M12, axial, female, A-kodiert, 8 -polig Rundstecker, LED: Nein Anschluss 2: offenes Ende Geschirmt: Ja Leitungslänge: 2.000 mm Werkstoff Mantel: PUR
	50135128	KD S-M12-8A-P1-050	Anschlussleitung	Applikation: Öl-/Schmiermittelbeständig Anschluss 1: Rundstecker, M12, axial, female, A-kodiert, 8 -polig Rundstecker, LED: Nein Anschluss 2: offenes Ende Geschirmt: Ja Leitungslänge: 5.000 mm Werkstoff Mantel: PUR
	50135133	KD S-M12-8W-P1-050	Anschlussleitung	Applikation: Öl-/Schmiermittelbeständig Anschluss 1: Rundstecker, M12, gewinkelt, female, A-kodiert, 8 -polig Rundstecker, LED: Nein Anschluss 2: offenes Ende Geschirmt: Ja Leitungslänge: 5.000 mm Werkstoff Mantel: PUR




## Muting - Montagesysteme

	Art.-Nr.	Bezeichnung	Artikel	Beschreibung
	50142896	A7-MW2	Signalsäulenelement	Bauform: L-Form Ausführung: Winkel L-Form Befestigung, anlagenseitig: Durchgangsbefestigung

## Zubehör

	Art.-Nr.	Bezeichnung	Artikel	Beschreibung
	50143660	A7-MW2.5	Signalsäulenelement	Bauform: L-Form Ausführung: Winkel L-Form Befestigung, anlagenseitig: Durchgangsbefestigung

## Allgemein

	Art.-Nr.	Bezeichnung	Artikel	Beschreibung
	50135462	A7-V1-BZ1-M	Signalsäulenelement	Signalgebung: akustisch Stromaufnahme, max.: 70 mA Bauform: zylindrisch Befestigung: Bajonettssystem Bedienelemente: Dip-Schalter, 225°-Potentiometer Umgebungstemperatur: -10 ... 60 °C Schutzart: IP 66 Tonart: Dauer- oder Pulston Schalldruck: 100 dB Tonanzahl: 8 St.
	50138151	A7-V1-BZ2-S	Signalsäulenelement	Signalgebung: akustisch Stromaufnahme, max.: 30 mA Bauform: zylindrisch Befestigung: Bajonettssystem Bedienelemente: 225°-Potentiometer Umgebungstemperatur: -10 ... 60 °C Schutzart: IP 66 Tonart: Dauerton Schalldruck: 105 dB Tonanzahl: 1 St.
	50138366	A7-V1-BZ3-S	Signalsäulenelement	Signalgebung: akustisch Stromaufnahme, max.: 30 mA Bauform: zylindrisch Befestigung: Bajonettssystem Bedienelemente: 225°-Potentiometer Umgebungstemperatur: -10 ... 60 °C Schutzart: IP 66 Tonart: Pulston Schalldruck: 105 dB Tonanzahl: 1 St.

### Hinweis



↪ Eine Liste mit allen verfügbaren Zubehörartikeln finden Sie auf der Webseite von Leuze im Download-Tab der Artikeldetailseite.