

Technisch gegevensblad Set veiligheidssensor

Art.-nr.: 68601117

MLC520-S-14-1170



Inhoud

- Technische gegevens
- Maattekeningen
- Elektrische aansluiting
- Artikelsleutel
- Toebehoren



Technische gegevens

Basisgegevens

Serie	MLC 520S
Apparaattype	Set (zender en ontvanger)
omvat	4 st. bevestigingshoekprofielen BT-MLC-S-O 6 st. bevestigingshoekprofielen BT-MLC-S-C
Applicatie	Vingerbescherming

Functies

Functies	Automatische start-/herstart Beveiligingscontrole (EDM) Start-/herstartblokkering (RES)
----------	---

Karakteristieke waarden

Type	4, IEC/EN 61496
SIL	3, IEC 61508
SILCL	3, IEC/EN 62061
Performance Level (PL)	e, EN ISO 13849-1
PFH _D	2,64E-09 per uur
Gebruiksduur T _M	20 Jaren, EN ISO 13849-1
Categorie	4, EN ISO 13849

Gegevens beveiligde zone

Resolutie	14 mm
Hoogte veiligheidszone	1,170 mm
Reikwijdte	0.2 ... 6 m

Optische gegevens

Aantal stralen	117 St.
Synchronisatie	optisch tussen zender en ontvanger
Lichtbron	LED, infrarood
Golflengte	850 nm
Zendsignaalvorm	gepulst
LED risicogroep	Vrije groep (volgens EN 62471:2008)

Elektrische gegevens

Bluscircuit	Kortsluitbeveiliging Overspanningsbeveiliging
-------------	--

Prestatiegegevens

Voedingsspanning U _B	24 V, DC, -20 ... 20 %
---------------------------------	------------------------

Uitgangen

Aantal veiligheidsschakeluitgangen (OSSD's)	2 St.
---	-------

Veiligheidsschakeluitgangen

Type	Veiligheidsschakeluitgang OSSD
Schakelspanning high, min.	18 V
Schakelspanning low, max.	2.5 V
Schakelspanning, typisch	22.5 V
Spanningstype	DC
Lastinductiviteit	2,000 µH
Lastcapaciteit	1 µF
Reststroom, max.	200 mA
Reststroom, typisch	2 mA

Veiligheidsschakeluitgang 1

Toewijzing	Apparaataansluiting ontvanger, pin 2
Schakelement	Transistor, PNP

Veiligheidsschakeluitgang 2

Toewijzing	Apparaataansluiting ontvanger, pin 4
Schakelement	Transistor, PNP

Tijdgedrag

Aanspreektijd	17 ms
---------------	-------

Aansluiting

Aantal aansluitingen	2 St.
----------------------	-------

Aansluiting 1

Functie	Apparaataansluiting zender
Type aansluiting	Kabel met ronde stekker
Kabellengte	160 mm
Materiaal mantel	PUR
Schroefdraadmaat	M12
Materiaal	Kunststof
Aantal polen	5 -polig

Aansluiting 2

Functie	Apparaataansluiting ontvanger
Type aansluiting	Kabel met ronde stekker
Kabellengte	160 mm
Materiaal mantel	PUR
Schroefdraadmaat	M12
Materiaal	Kunststof
Aantal polen	5 -polig

Mechanische gegevens

Afmeting (b x h x l)	15.4 mm x 1,170 mm x 32.6 mm
Materiaal behuizing	Metaal
Behuizing metaal	Aluminium
Materiaal optiekafdekking	Kunststof / PMMA
Materiaal eindkappen	Kunststof
Nettogewicht	5,900 g
Kleur behuizing	geel, RAL 1021
Type bevestiging	C-montagebeugel L-montagebeugel O-montagebeugel

Omgevingsgegevens

Omgevingstemperatuur bedrijf	-10 ... 55 °C
Omgevingstemperatuur opslag	-30 ... 70 °C
Relatieve luchtvochtigheid (niet condenserend)	15 ... 95 %

Certificeringen

Beschermingsgraad	IP 65
Beschermingsgraad	III
Goedkeuringen	TÜV Süd
Trillingsbestendigheid	50 m/s ²
Schokbestendigheid	98.1 m/s ²
US-patenten	US 6,418,546 B

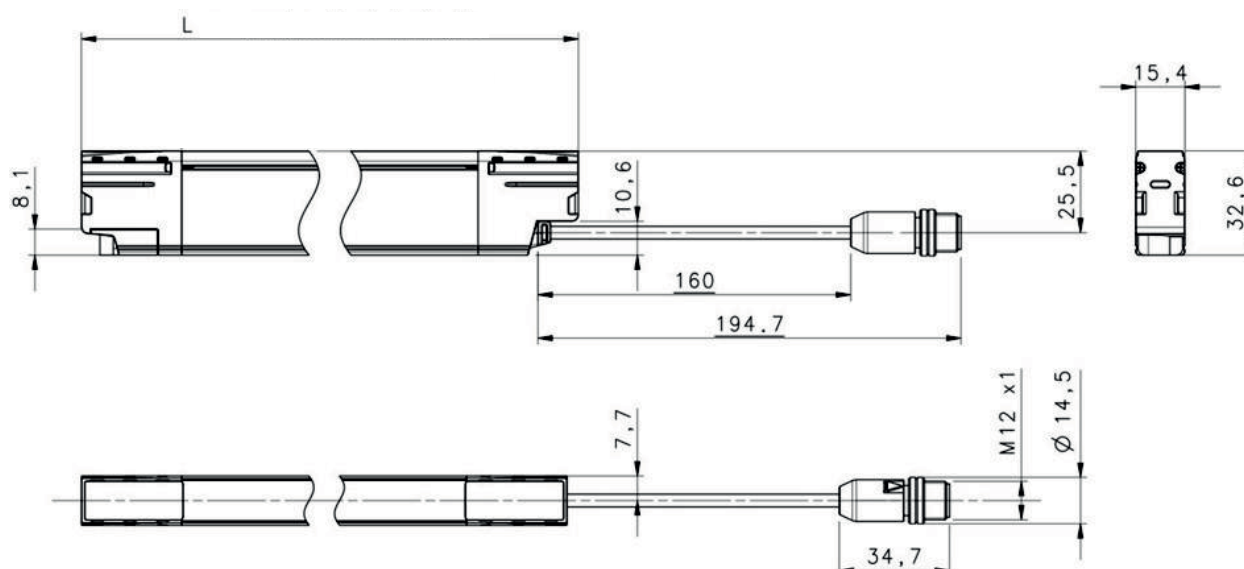
Technische gegevens

Douanetariefnummer	85365019
ECLASS 5.1.4	27272704
ECLASS 8.0	27272704
ECLASS 9.0	27272704
ECLASS 10.0	27272704
ECLASS 11.0	27272704
ECLASS 12.0	27272704
ECLASS 13.0	27272704
ECLASS 14.0	27272704
ETIM 5.0	EC002549
ETIM 6.0	EC002549
ETIM 7.0	EC002549
ETIM 8.0	EC002549
ETIM 9.0	EC002549

Maattekeningen

Alle maten in millimeter

Afmetingen zender en ontvanger



L Bouwlengte/hoogte veiligheidszone

Elektrische aansluiting

Aansluiting 1

Zender

Functie	Apparaten aansluiting zender
Type aansluiting	Kabel met ronde stekker
Kabellengte	160 mm
Materiaal mantel	PUR
Kabelkleur	zwart

Elektrische aansluiting

Aansluiting 1

Zender

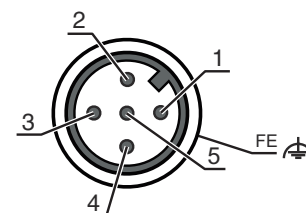
Schroefdraadmaat	M12
Type	male
Materiaal	Kunststof
Aantal polen	5 -polig
Codering	A-gecodeerd
Stekkerbehuizing	FE/SHIELD

Pin

Pintoewijzing

Aderkleuren

1	+24 V DC	bruin
2	RESTART SELECTION	wit
3	0 V	blauw
4	n.c.	zwart
5	RESTART SELECTION	grijs



Aansluiting 2

Ontvanger

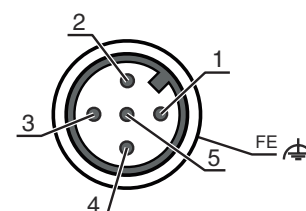
Functie	Apparaataansluiting ontvanger
Type aansluiting	Kabel met ronde stekker
Kabellengte	160 mm
Materiaal mantel	PUR
Kabelkleur	zwart
Schroefdraadmaat	M12
Type	male
Materiaal	Kunststof
Aantal polen	5 -polig
Codering	A-gecodeerd
Stekkerbehuizing	FE/SHIELD

Pin

Pintoewijzing

Aderkleuren

1	EDM	bruin
2	OSSD1	wit
3	0 V	blauw
4	OSSD2	zwart
5	EDM FBK/SELECTION	grijs



Artikelsleutel

Artikelaanduiding: MLCxxx-ooo-aa-hhhh

MLC Veiligheidslichtscherm

xxx	Serie 520: MLC 520S
aa	Resolutie 14: 14 mm 24: 24 mm
hhhh	Hoogte veiligheidszone 150 ... 1200: van 150 mm tot en met 1200 mm
ooo	Optioneel S: slimline-uitvoering

Opmerking



Een lijst met alle beschikbare apparaattypen vindt u op de webpagina van Leuze via www.leuze.com.

Toebehoren

Aansluittechniek - aansluitkabels

	Art.-nr.	Benaming	Artikel	Beschrijving
	50133841	KD U-M12-5A-P1-050	Aansluitkabel	<p>Aansluiting 1: Ronde stekker, M12, axiaal, female, A-gecodeerd, 5 -polig</p> <p>Ronde stekker, LED: Nee</p> <p>Aansluiting 2: open uiteinde</p> <p>Afgeschermd: Nee</p> <p>Kabellengte: 5.000 mm</p> <p>Materiaal mantel: PUR</p>

Diensten

	Art.-nr.	Benaming	Artikel	Beschrijving
	S981050	CS40-I-140	Veiligheidsinspectie	<p>Details: Verificatie van een veiligheidslichtgordijn-applicatie volgens nieuwe normen en richtlijnen, opnemen van de apparaat- en machinegegevens in een database, opstellen van een testprotocol per applicatie.</p> <p>Voorwaarden: Stoppen van de machine moet mogelijk zijn, ondersteuning door medewerkers van de klant en toegankelijkheid van de machine voor Leuze-medewerkers moet gewaarborgd zijn.</p>
	S981046	CS40-S-140	Ondersteuning bij de ingebruikname	<p>Details: Voor veiligheidsapparaten, incl. nalooptijdmeting en eerste controle.</p> <p>Voorwaarden: Apparaten en verbindingkabels zijn al gemonteerd, prijs zonder reis- en event. overnachtingskosten.</p>

Opmerking



↪ Een lijst met alle beschikbare toebehoren vindt u op de webpagina van Leuze onder het downloadtabblad van de artikeldetailpagina.