

Technisches Datenblatt

Sicherheits-Relais

Art.-Nr.: 50133023

MSI-SR-ES31-03

Inhalt

- Technische Daten
- Maßzeichnungen
- Elektrischer Anschluss
- Schaltbilder
- Hinweise



Abbildung kann abweichen



Technische Daten

Basisdaten

Serie	MSI-SR-ES31
Applikation	NOT-AUS-Kreise Positionsschalter (mechanische Kontakte)

Funktionen

Funktionen	Anlauf-/Wiederanlaufsperrung (RES) Schützkontrolle (EDM)
Wiederanlauf	automatisch manuell

Kenngößen

SIL	2, IEC 61508
SILCL	2, IEC/EN 62061
Performance Level (PL)	d, EN ISO 13849-1
MTTF _d	73 Jahre, EN ISO 13849-1
PFH _D	8,6E-10 pro Stunde
Gebrauchsdauer T _M	20 Jahre, EN ISO 13849-1
Kategorie	3, EN ISO 13849-1
DC _{AVG}	99 %
B10 _d bei DC13 (induktive Last)	300.000 Anzahl Zyklen, (5 A, 230 V), 700.000 (1 A, 230 V)
B10 _d bei AC15 (induktive Last)	200.000 Anzahl Zyklen, (5 A, 230 V), 380.000 (1 A, 230 V)

Elektrische Daten

Dauerstrom pro Strompfad, max.	8 A
Leistungsdaten	
Versorgungsspannung U _B	24 V, AC/DC, -15 ... 10 %
Leistungsaufnahme, max.	1,3 W
Versorgungskreis	
Nennspannung U _N	24 V
Nennfrequenz	50 ... 60 Hz
Betriebsspannung	0,85 ... 1,1 x U _N
Bemessungsleistung DC	1,3 W
Galvanische Trennung Versorgungskreis - Steuerkreis	Ja (bei U _N ≥ AC 115-120 V, AC 230 V)

Ausgangskreis

Anzahl der Ausgänge, sicherheitsgerichtet, unverzögert, kontaktbehaftet	3 St.
Anzahl der Ausgänge, sicherheitsgerichtet, verzögert, kontaktbehaftet	0 St.
Anzahl der Ausgänge, Meldefunktion, unverzögert, kontaktbehaftet	1 St.
Freigabestrompfade	Schließer
Meldestrompfade	Öffner
Kontaktmaterial	Ag-Legierung, vergoldet
Gebrauchskategorie AC-15 (Schliesser)	Ue 230V, Ie 5A
Gebrauchskategorie DC-13 (Schliesser)	Ue 24V, Ie 5A
Kurzschlusschutz (Schliesser)	Schmelzsicherung 6 A Klasse gG, Schmelzintegral
Schalt-nennspannung, Freigabestrompfade AC	230 V
Schalt-nennspannung, Meldestrompfade AC	230 V
Max. therm. Dauerstrom I _{th} , Freigabestrompfade	8 A
Max. therm. Dauerstrom I _{th} , Meldestrompfade	5 A
Max. Summenstrom I ² aller Strompfade	9 A ²
Mechanische Lebensdauer	100.000.000 Schaltspiele

Steuerkreis

Auswertung der Eingänge	ein- oder zweikanalig
Nennausgangsspannung DC	24 V
Eingangsstrom an Steuereingängen (Sicherheitskreis/Reset-Kreis)	90 mA
max. Spitzenstrom an Steuereingängen (Sicherheitskreis/Reset-Kreis)	1.500 mA
Max. Leitungswiderstand, pro Kanal	≤ (5 + (1,333 x U _B / U _N - 1) x 200) Ω
Min. Einschaltdauer	60 ms
Ansprechzeit (Automatischer Start t _{A2})	60 ms
Rückfallzeit t _R	60 ms
Wiederbereitschaftszeit t _W	200 ms

Zeitverhalten

Rückfallverzögerung	60 ms
---------------------	-------

Anschluss

Anzahl Anschlüsse	1 St.
-------------------	-------

Anschluss 1

Funktion	Signal IN Signal OUT Spannungsversorgung
Art des Anschlusses	Klemme
Art der Klemme	Federkraftklemme
Polzahl	15-polig

Leitungseigenschaften

Anschlussquerschnitte	2 x 0,2 bis 1,5 mm ² , Draht 2 x 0,2 bis 1,5 mm ² , Litze 2 x 0,25 bis 1,5 mm ² , Litze mit Aderendhülse
-----------------------	---

Technische Daten

Mechanische Daten

Abmessung (B x H x L)	22,5 mm x 106,5 mm x 114 mm
Nettogewicht	200 g
Farbe Gehäuse	grau
Art der Befestigung	Schnappbefestigung

Umgebungsdaten

Umgebungstemperatur Betrieb	-25 ... 55 °C
-----------------------------	---------------

Zertifizierungen

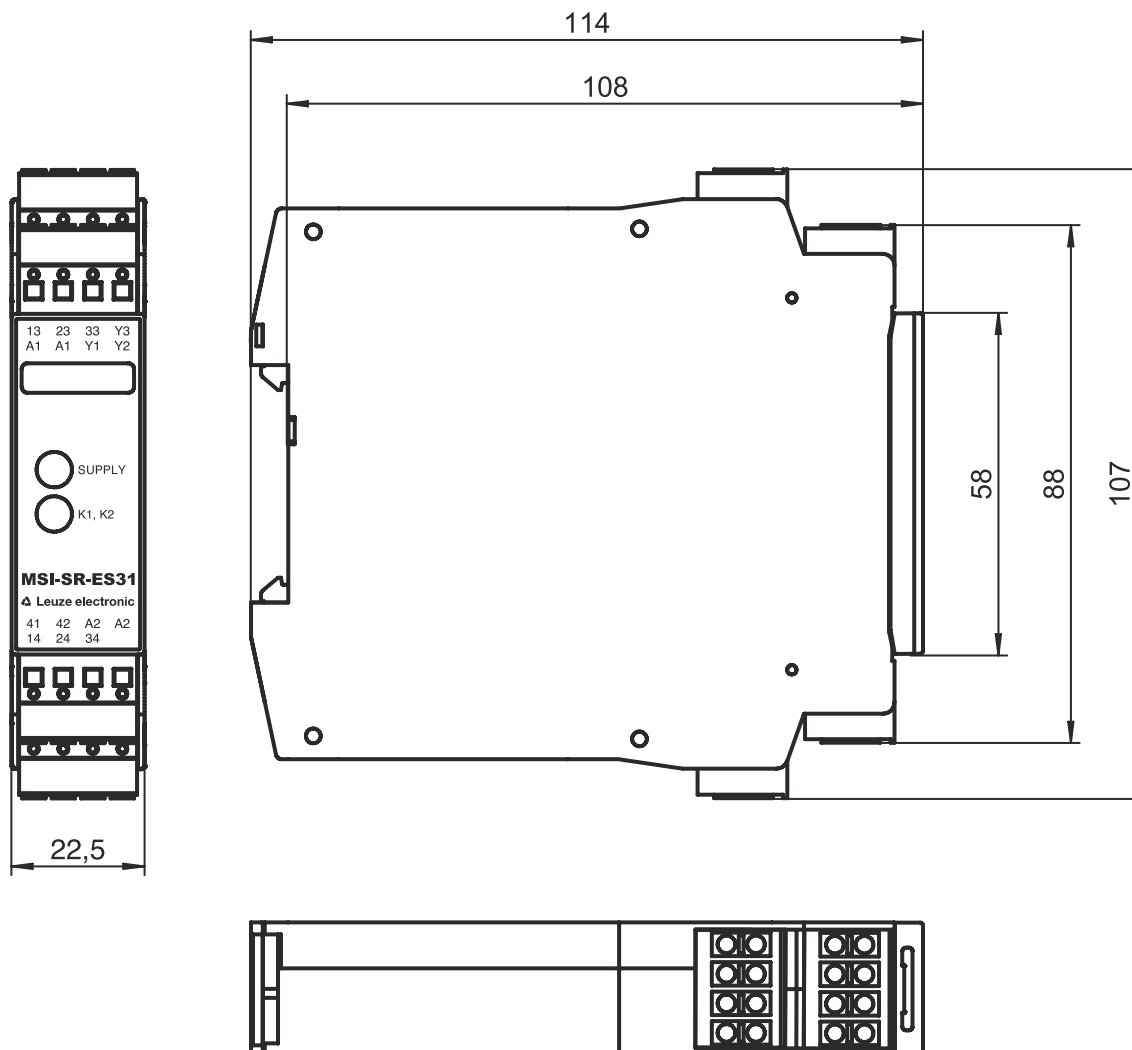
Zulassungen	c UL US TÜV Rheinland
-------------	--------------------------

Klassifikation

Zolltarifnummer	85364900
ECLASS 5.1.4	27371800
ECLASS 8.0	27371819
ECLASS 9.0	27371819
ECLASS 10.0	27371819
ECLASS 11.0	27371819
ECLASS 12.0	27371819
ECLASS 13.0	27371819
ECLASS 14.0	27371819
ECLASS 15.0	27371819
ECLASS 16.0	27371819
ETIM 5.0	EC001449
ETIM 6.0	EC001449
ETIM 7.0	EC001449
ETIM 8.0	EC001449
ETIM 9.0	EC001449
ETIM 10.0	EC001449
UNSPSC 26.08	32151800

Maßzeichnungen

Alle Maßangaben in Millimeter



Elektrischer Anschluss

Anschluss 1

Funktion	Signal IN
	Signal OUT
	Spannungsversorgung
Art des Anschlusses	Klemme
Art der Klemme	Federkraftklemme
Polzahl	15 -polig

Klemme

Belegung

13	Freigabestrompfad 1 (Schließer)
14	Freigabestrompfad 1 (Schließer)
23	Freigabestrompfad 2 (Schließer)
24	Freigabestrompfad 2 (Schließer)
33	Freigabestrompfad 3 (Schließer)

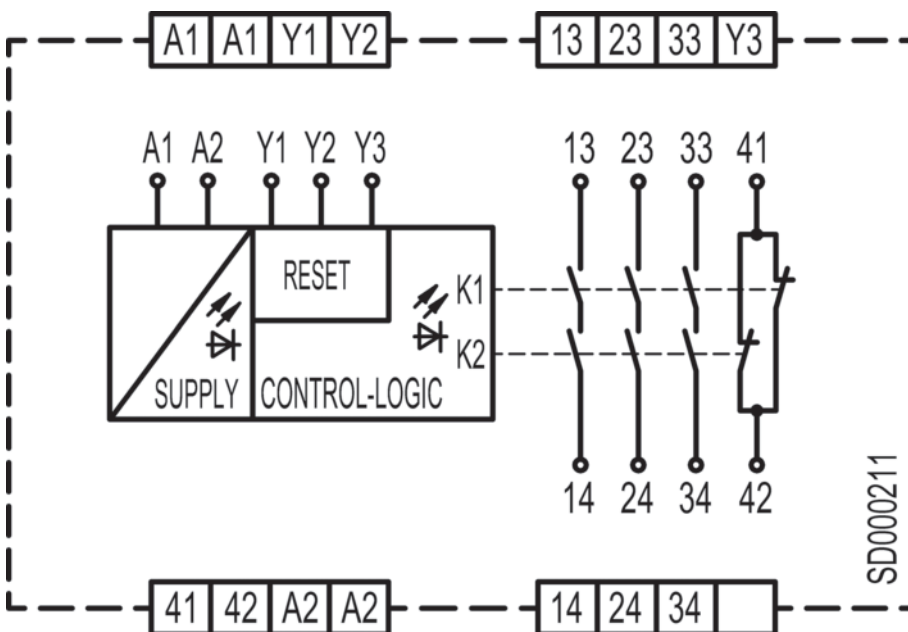
Elektrischer Anschluss

Klemme

Belegung

34	Freigabestrompfad 3 (Schließer)
41	Meldestrompfad (Öffner)
42	Meldestrompfad (Öffner)
A1	+24 V
A1	+24 V
A2	GND
A2	GND
Y1	Steuerkreis Reset-Taster
Y2	Steuerkreis Reset-Taster (automatischer Reset)
Y3	Steuerkreis Reset-Taster (manueller Reset)

Schaltbilder



Hinweise



Bestimmungsgemäße Verwendung beachten!



- Das Produkt ist nur von befähigten Personen in Betrieb zu nehmen.
- Setzen Sie das Produkt nur entsprechend der bestimmungsgemäßen Verwendung ein.