

Technisches Datenblatt

Anschlussleitung

Art.-Nr.: 50108138

KB-ROD4-CP-5000

Inhalt

- Technische Daten
- Elektrischer Anschluss

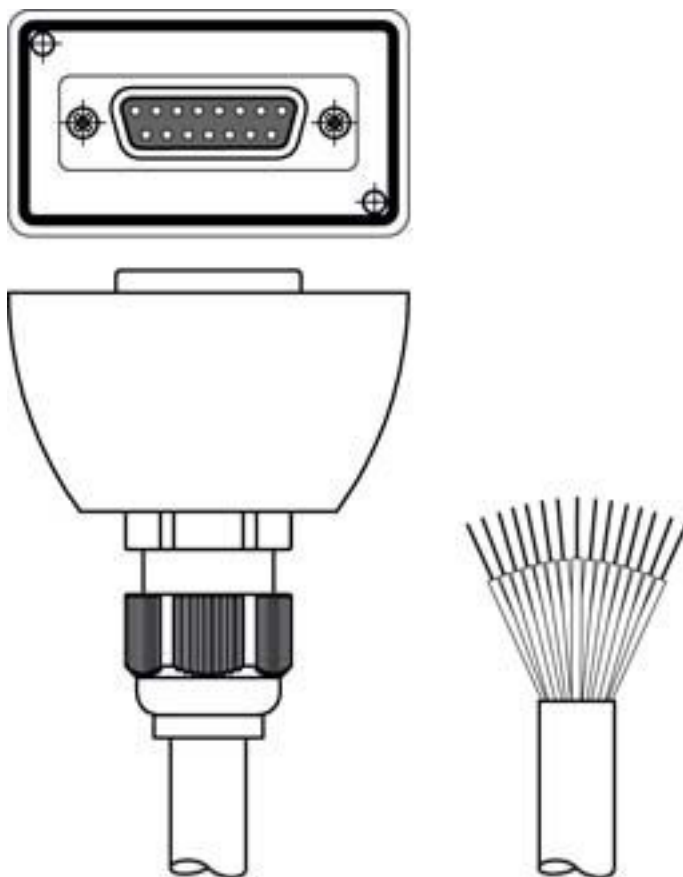


Abbildung kann abweichen



Technische Daten

Basisdaten

| | |
|-------------------|----------------------|
| Applikation | Chemikalienbeständig |
| Parameterspeicher | Ja |

Elektrische Daten

Leistungsdaten

| | |
|------------------|------------|
| Betriebsspannung | 30 V AC/DC |
|------------------|------------|

Anschluss

Anschluss 1

| | |
|---------------------|-----------|
| Art des Anschlusses | Sub-D |
| Rundstecker, LED | Nein |
| Typ | female |
| Polzahl | 15 -polig |
| Ausführung | axial |

Anschluss 2

| | |
|---------------------|--------------|
| Art des Anschlusses | offenes Ende |
|---------------------|--------------|

Leitungseigenschaften

| | |
|---------------------------|------------------------------------|
| Anzahl Adern | 15 St. |
| Geschirmt | Ja |
| Leitungsausführung | Anschlussleitung (einseitig offen) |
| Leitungslänge | 5.000 mm |
| Werkstoff Mantel | PVC |
| Schleppkettentauglichkeit | Nein |

Mechanische Daten

| | |
|--------------|-------|
| Nettogewicht | 608 g |
|--------------|-------|

Zertifizierungen

| | |
|------------|----------------|
| US-Patente | US 7,696,468 B |
|------------|----------------|

Klassifikation

| | |
|-----------------|----------|
| Zolltarifnummer | 85444290 |
| ECLASS 5.1.4 | 27279201 |
| ECLASS 8.0 | 27279218 |
| ECLASS 9.0 | 27060311 |
| ECLASS 10.0 | 27060311 |
| ECLASS 11.0 | 27060311 |
| ECLASS 12.0 | 27060311 |
| ECLASS 13.0 | 27060311 |
| ECLASS 14.0 | 27060311 |
| ECLASS 15.0 | 27060311 |
| ECLASS 16.0 | 27060311 |
| ETIM 5.0 | EC001855 |
| ETIM 6.0 | EC001855 |
| ETIM 7.0 | EC001855 |
| ETIM 8.0 | EC001855 |
| ETIM 9.0 | EC001855 |
| ETIM 10.0 | EC001855 |
| UNSPSC 26.08 | 26121604 |

Elektrischer Anschluss

Anschluss 1

| | |
|---------------------|-----------|
| Art des Anschlusses | Sub-D |
| Rundstecker, LED | Nein |
| Typ | female |
| Polzahl | 15 -polig |
| Ausführung | axial |

Anschluss 2

| | |
|---------------------|--------------|
| Art des Anschlusses | offenes Ende |
|---------------------|--------------|