

Technisches Datenblatt Optische Datenübertragung

Art.-Nr.: 50134424

DDLS 548i 120.4 H

Inhalt

- Technische Daten
- Maßzeichnungen
- Elektrischer Anschluss
- Bedienung und Anzeige
- Passende Sender
- Artikelschlüssel
- Hinweise
- Zubehör



Abbildung kann abweichen



Technische Daten

Basisdaten

| | |
|-------|----------|
| Serie | DDLS 500 |
|-------|----------|

Sonderausführung

| | |
|------------------|--|
| Sonderausführung | Betrieb von parallelen Lichtachsen Ferndiagnose über Webserver Heizung Keine Beeinflussung durch reflektierende Oberflächen |
|------------------|--|

Optische Daten

| | |
|----------------------|--------------------|
| Arbeitsbereich | 100 ... 120.000 mm |
| Lichtquelle | Laser |
| Übertragungsfrequenz | F4 |
| Öffnungswinkel | 1 ° |

Elektrische Daten

Leistungsdaten

| | |
|---------------------------|-----------------|
| Versorgungsspannung U_B | 18 ... 30 V, DC |
|---------------------------|-----------------|

Schnittstelle

| | |
|-----------------------|--|
| Übertragungsprotokoll | PROFINET Slave Networkdevice PROFINET/PROFIsafe |
| Art | PROFINET, PROFIsafe over PROFINET |

Profinet

| | |
|-----------------------------|------------|
| Funktion | Prozess |
| Conformance Class | B |
| Switch-Funktionalität | Keine |
| Übertragungsgeschwindigkeit | 100 Mbit/s |

Anschluss

| | |
|-------------------|-------|
| Anzahl Anschlüsse | 2 St. |
|-------------------|-------|

Anschluss 1

| | |
|----------------------|-------------|
| Art des Anschlusses | Rundstecker |
| Bezeichnung am Gerät | POWER |
| Gewindegröße | M12 |
| Typ | male |
| Polzahl | 5 -polig |
| Kodierung | A-kodiert |

Anschluss 2

| | |
|----------------------|-------------|
| Art des Anschlusses | Rundstecker |
| Bezeichnung am Gerät | BUS |
| Gewindegröße | M12 |
| Typ | female |
| Polzahl | 4 -polig |
| Kodierung | D-kodiert |

Mechanische Daten

| | |
|-----------------------|---------------------------|
| Abmessung (B x H x L) | 100 mm x 156 mm x 99,5 mm |
| Werkstoff Gehäuse | Metall |
| Nettogewicht | 1.255 g |

Bedienung und Anzeige

| | |
|--------------------------------------|--|
| Art der Anzeige | Bargraph LED |
| Art der Konfiguration/Parametrierung | GSDML-Datei Software über Webbrowser |

Umgebungsdaten

| | |
|------------------------------|---------------|
| Umgebungstemperatur Betrieb | -35 ... 50 °C |
| Umgebungstemperatur Lagerung | -35 ... 70 °C |

Zertifizierungen

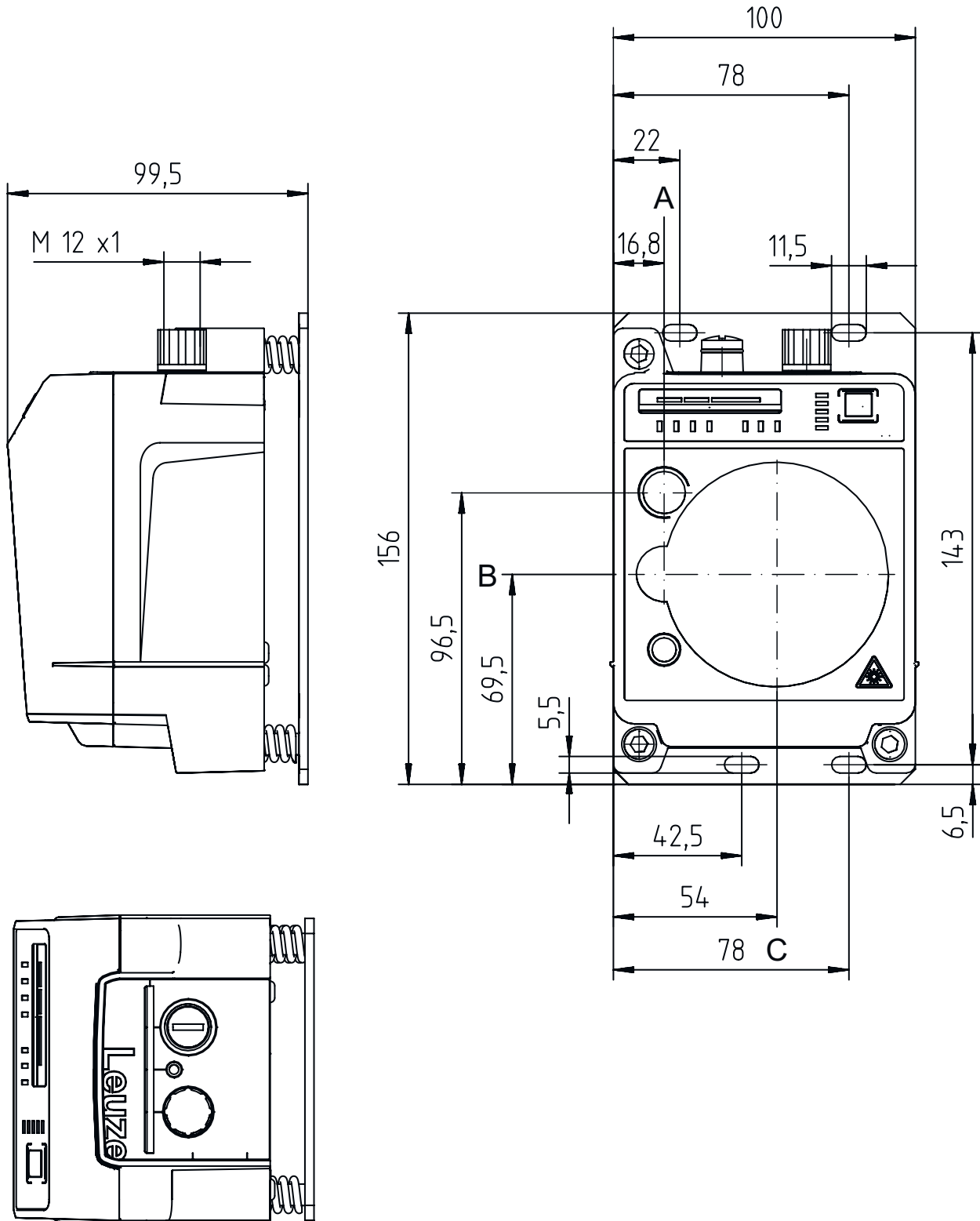
| | |
|-----------------------------------|-----------------------------|
| Schutzart | IP 65 |
| Zulassungen | c UL US |
| Prüfverfahren EMV nach Norm | EN 1000-6-4 EN 61000-6-2 |
| Prüfverfahren Rauschen nach Norm | EN 60068-2-64 |
| Prüfverfahren Schwingen nach Norm | EN 60068-2-6 |
| Prüfverfahren Schock nach Norm | EN 60068-2-27 |

Klassifikation

| | |
|-----------------|----------|
| Zolltarifnummer | 84718000 |
| ECLASS 5.1.4 | 19039001 |
| ECLASS 8.0 | 19179090 |
| ECLASS 9.0 | 19179090 |
| ECLASS 10.0 | 19170506 |
| ECLASS 11.0 | 19170506 |
| ECLASS 12.0 | 19170506 |
| ECLASS 13.0 | 19170506 |
| ECLASS 14.0 | 19170506 |
| ETIM 5.0 | EC000515 |
| ETIM 6.0 | EC000515 |
| ETIM 7.0 | EC000515 |
| ETIM 8.0 | EC000515 |
| ETIM 9.0 | EC000515 |

Maßzeichnungen

Alle Maßangaben in Millimeter



- A Mittelachse Sender
- B Mittelachse Sender und Empfänger
- C Mittelachse Empfänger

Elektrischer Anschluss

Anschluss 1

POWER

| | |
|----------------------------|--|
| Funktion | Signal IN Signal OUT Spannungsversorgung |
| Art des Anschlusses | Rundstecker |
| Gewindegröße | M12 |
| Typ | male |
| Werkstoff | Metall |
| Polzahl | 5 -polig |
| Kodierung | A-kodiert |

| Pin | Pinbelegung |
|-----|-------------|
|-----|-------------|

| | |
|---|-----------|
| 1 | VIN |
| 2 | IO1 |
| 3 | GND |
| 4 | IO2 |
| 5 | FE/SHIELD |



Anschluss 2

BUS

| | |
|----------------------------|-------------|
| Funktion | BUS IN |
| Art des Anschlusses | Rundstecker |
| Gewindegröße | M12 |
| Typ | female |
| Werkstoff | Metall |
| Polzahl | 4 -polig |
| Kodierung | D-kodiert |

| Pin | Pinbelegung |
|-----|-------------|
|-----|-------------|

| | |
|---|-----|
| 1 | TD+ |
| 2 | RD+ |
| 3 | TD- |
| 4 | RD- |



Bedienung und Anzeige

LED

Anzeige

Bedeutung

| LED | Anzeige | Bedeutung |
|-------|--------------------|---|
| 1 AUT | Aus | Betriebsart nicht aktiv |
| | grün, Dauerlicht | Betriebsart "Automatik" |
| 2 MAN | Aus | Betriebsart nicht aktiv |
| | grün, Dauerlicht | Betriebsart "Manuell" |
| 3 ADJ | Aus | Betriebsart nicht aktiv |
| | grün, Dauerlicht | Betriebsart "Ausrichten (Adjust)" |
| 4 LAS | Aus | Betriebsart nicht aktiv |
| | grün, Dauerlicht | Betriebsart "Ausrichtlaser Montage-Unterstützung" |
| 5 LLC | Aus | Betriebsart nicht aktiv |
| | grün, Dauerlicht | LLC unterbrechungsfrei |
| | rot, Dauerlicht | LLC mindestens einmal unterbrochen |
| 6 PWR | Aus | Keine Versorgungsspannung |
| | grün, blinkend | Gerät OK, Initialisierungsphase |
| | grün, Dauerlicht | Datenübertragung aktiv |
| | rot, blinkend | Datenübertragung unterbrochen |
| | rot, Dauerlicht | Gerätefehler |
| 7 TMP | Aus | Betriebstemperatur OK |
| | orange, Dauerlicht | Betriebstemperatur kritisch |

Bedienung und Anzeige

| LED | Anzeige | Bedeutung |
|-------------------|------------------------------|---|
| 7 TMP | rot, Dauerlicht | Betriebstemperatur über- oder unterschritten |
| 8 LSR | Aus | mit Funktionsreserve |
| | orange, Dauerlicht | Gerät OK, Warnung gesetzt |
| 9 BUS | Aus | Keine Versorgungsspannung |
| | grün, blinkend | Gerät wartet auf neuen Kommunikationsaufbau, kein Datenaustausch |
| | grün, Dauerlicht | Kommunikation mit IO-Controller aufgebaut, Datenaustausch aktiv |
| | orange, blinkend | PROFINET-Winkfunktion aktiviert, die LEDs PWR und BUS blinken synchron orange |
| | rot, blinkend | Parametrierung oder Konfiguration fehlgeschlagen, kein Datenaustausch |
| 10 OLK | rot, Dauerlicht | Busfehler, kein Kommunikationsaufbau zum IO-Controller |
| | Aus | Störung |
| | grün, Dauerlicht | Keine Datenübertragung |
| 11 ERL | orange, Dauerlicht | Datenübertragung aktiv |
| | Aus | Link OK |
| | rot, Dauerlicht | Fehlender Link (Ethernet Kabelanschluss) am zweiten Gerät |
| 12 LINK | orange, Dauerlicht | Kein kabelgebundener Link zum angeschlossenen Gerät |
| | Aus | Kein kabelgebundener Link zum angeschlossenen Gerät |
| | grün, Dauerlicht | Link OK |
| 13 SIGNAL QUALITY | orange, Dauerlicht | Datenübertragung aktiv |
| | 2 rote, 2 orange und 4 grüne | Empfangspegel |

Passende Sender

| | Art.-Nr. | Bezeichnung | Artikel | Beschreibung |
|---|----------|-------------------|---------------------------|--|
|  | 50134423 | DDLS 548i 120.3 H | Optische Datenübertragung | Sonderausführung: Keine Beeinflussung durch reflektierende Oberflächen, Betrieb von parallelen Lichtachsen, Ferndiagnose über Webserver, Heizung Arbeitsbereich: 100 ... 120.000 mm Übertragungsfrequenz: F3 Schnittstelle: PROFINET Anschluss: Rundstecker, M12 |

Artikelschlüssel


Artikelbezeichnung: DDLS 5XXX YYY.Z A B CC

| | |
|------|---|
| DDLS | Digitale Datenlichtschranke |
| 5XXX | Serie 508: ohne integriertem Webserver zur Ferndiagnose 508i: mit integriertem Webserver zur Ferndiagnose 538: ohne integriertem Webserver zur Ferndiagnose (EtherCAT) 548i: mit integriertem Webserver zur Ferndiagnose |
| YYY | Datenübertragungs-Reichweite in m |
| Z | Frequenz des Senders 0: Frequenz F0 1: Frequenz F1 2: Frequenz F2 3: Frequenz F3 4: Frequenz F4 |
| A | Option L: integrierte Laserausrichtung (für Sender/Empfänger) entfällt: Standard |

Artikelschlüssel


| | |
|-----------|--|
| B | Sonderausstattung H: mit Heizung entfällt: keine Sonderausstattung |
| CC | Sonderausstattung W: Sendeoptik mit größerem Öffnungswinkel (auf Anfrage) entfällt: keine Sonderausstattung |

Hinweis


| | |
|--|---|
|  | <p>☞ Eine Liste mit allen verfügbaren Gerätetypen finden Sie auf der Webseite von Leuze unter www.leuze.com.</p> |
|--|---|

Hinweise


Bestimmungsgemäße Verwendung beachten!

| | |
|--|--|
|  | <ul style="list-style-type: none"> ☞ Das Produkt ist kein Sicherheits-Sensor und dient nicht dem Personenschutz. ☞ Das Produkt ist nur von befähigten Personen in Betrieb zu nehmen. ☞ Setzen Sie das Produkt nur entsprechend der bestimmungsgemäßen Verwendung ein. |
|--|--|

Bei UL-Applikationen:

| | |
|--|--|
|  | <p>☞ Bei UL-Applikationen ist die Benutzung ausschließlich in Class-2-Stromkreisen nach NEC (National Electric Code) zulässig.</p> |
|--|--|

ACHTUNG! UNSICHTBARE LASERSTRAHLUNG – LASER KLASSE 1M

| | |
|--|---|
|  | <p>Nicht direkt mit Teleskopoptiken betrachten! Das Gerät erfüllt die Anforderungen gemäß IEC 60825-1:2007 (EN 60825-1:2007) für ein Produkt der Laserklasse 1M sowie die Bestimmungen gemäß U.S. 21 CFR 1040.10 mit den Abweichungen entsprechend der Laser Notice No. 50 vom 24.06.2007.</p> <ul style="list-style-type: none"> ☞ Nicht direkt mit Teleskopoptiken betrachten! Das Gerät erfüllt die Anforderungen gemäß IEC 60825-1:2007 (EN 60825-1:2007) für ein Produkt der Laserklasse 1M sowie die Bestimmungen gemäß U.S. 21 CFR 1040.10 mit den Abweichungen entsprechend der Laser Notice No. 50 vom 24.06.2007. ☞ Bei länger andauerndem Blick in den Strahlengang mit Teleskopoptiken kann die Netzhaut beschädigt werden. Schauen Sie niemals mit Teleskopoptiken in den Laserstrahl oder in die Richtung von reflektierten Strahlen. ☞ VORSICHT! Wenn andere als die hier angegebenen Bedienungs- oder Justiereinrichtungen benutzt oder andere Verfahrensweisen ausgeführt werden, kann dies zu gefährlicher Strahlungsexposition führen. Die Verwendung optischer Instrumente oder Einrichtungen (z.B. Lupen, Ferngläser) mit dem Gerät erhöht die Gefahr von Augenschäden. ☞ Beachten Sie die geltenden gesetzlichen und örtlichen Laserschutzbestimmungen. ☞ Eingriffe und Veränderungen am Gerät sind nicht zulässig. Das Gerät enthält keine durch den Benutzer einzustellenden oder zu wartenden Teile. Eine Reparatur darf ausschließlich von Leuze electronic GmbH + Co. KG durchgeführt werden. |
|--|---|

Zubehör

Anschlussstechnik - Anschlussleitungen

| | Art.-Nr. | Bezeichnung | Artikel | Beschreibung |
|---|----------|---------------------|------------------|---|
|  | 50132079 | KD U-M12-5A-V1-050 | Anschlussleitung | Anschluss 1: Rundstecker, M12, axial, female, A-kodiert, 5 -polig Rundstecker, LED: Nein Anschluss 2: offenes Ende Geschirmt: Nein Leitungslänge: 5.000 mm Werkstoff Mantel: PVC |
|  | 50135074 | KS ET-M12-4A-P7-050 | Anschlussleitung | Geeignet für Schnittstelle: Ethernet Anschluss 1: Rundstecker, M12, axial, male, D-kodiert, 4 -polig Rundstecker, LED: Nein Anschluss 2: offenes Ende Geschirmt: Ja Leitungslänge: 5.000 mm Werkstoff Mantel: PUR |

Anschlussstechnik - Verbindungsleitungen

| | Art.-Nr. | Bezeichnung | Artikel | Beschreibung |
|---|----------|-----------------------------|--------------------|---|
|  | 50137078 | KSS ET-M12-4A-M12-4A-P7-050 | Verbindungsleitung | Geeignet für Schnittstelle: Ethernet Anschluss 1: Rundstecker, M12, axial, male, D-kodiert, 4 -polig Anschluss 2: Rundstecker, M12, axial, male, D-kodiert, 4 -polig Geschirmt: Ja Leitungslänge: 1.000 mm Werkstoff Mantel: PUR |
|  | 50135081 | KSS ET-M12-4A-RJ45-A-P7-050 | Verbindungsleitung | Geeignet für Schnittstelle: Ethernet Anschluss 1: Rundstecker, M12, axial, male, D-kodiert, 4 -polig Anschluss 2: RJ45 Geschirmt: Ja Leitungslänge: 5.000 mm Werkstoff Mantel: PUR |

Anschlussstechnik - Steckverbinder

| | Art.-Nr. | Bezeichnung | Artikel | Beschreibung |
|---|----------|-------------|--------------|---|
|  | 50020501 | KD 095-5A | Leitungsdose | Anschluss: Rundstecker, M12, axial, female, A-kodiert, 5 -polig |
|  | 50112155 | S-M12A-ET | Stecker | Geeignet für Schnittstelle: Ethernet Anschluss: Rundstecker, M12, axial, male, D-kodiert, 4 -polig |

Zubehör**Dienstleistungen**

| | Art.-Nr. | Bezeichnung | Artikel | Beschreibung |
|--|-----------------|--------------------|------------------------------|---|
|  | S981001 | CS10-S-110 | Inbetriebnahme-Unterstützung | Details: Ausführung an einem Ort nach Kundenwunsch, Dauer max. 10 Stunden. Bedingungen: Geräte und Anschlussleitungen sind bereits montiert, Preis ohne Reise- und ggf. Übernachtungskosten. |
|  | S981005 | CS10-T-110 | Produktschulung | Details: Ort und Inhalt nach Absprache, Dauer max. 10 Stunden. Bedingungen: Preis ohne Reise- und ggf. Übernachtungskosten. |

Hinweis

↪ Eine Liste mit allen verfügbaren Zubehörartikeln finden Sie auf der Webseite von Leuze im Download-Tab der Artikeldetailseite.