

Scheda tecnica dati

Transponder

Cod. art.: 50108070

TFM 05 1110.Ex

Contenuto

- Dati tecnici
- Disegni quotati
- Avvisi
- Ulteriori informazioni



La figura può variare



Dati tecnici

Dati di base

Serie	TFM
Idoneo per	RFM
Chip	I-CodeSLI
Frequenza di lavoro	13,56 MHz

Dati elettrici

Dati di potenza

Memoria	112 B
Blocco di memoria	28 pezzo(i)

Certificazioni

Norme di riferimento	ISO 15693
----------------------	-----------

Dati meccanici

Forma costruttiva	Disco
Spessore	15 mm
Diametro esterno	54 mm
Diametro interno	5 mm
Materiale dell'alloggiamento	Plastica
Alloggiamento in plastica	Poliamide PA non rinforzato
Peso netto	45 g
Montaggio	Possibile su metallo

Dati ambientali

Temperatura ambiente, funzionamento	-25 ... 60 °C
Temperatura ambiente, stoccaggio	-40 ... 85 °C

Specifica Ex

Gruppo di apparecchi Ex	II
Temperatura di superficie ammessa	T=80 °C
Classe di temperatura, gas	T4
Tipo di protezione antideflagrante	Protezione «tD» mediante l'alloggiamento «nA» non scintillante

Certificazioni

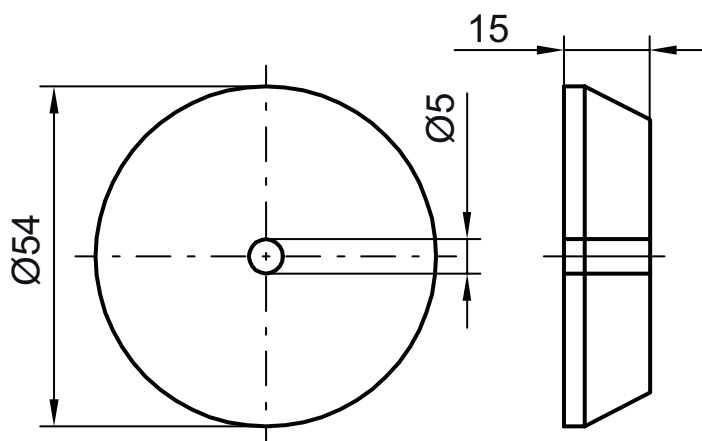
Grado di protezione	IP 67
---------------------	-------

Classificazione

Voce tariffaria doganale	85235200
ECLASS 5.1.4	27289200
ECLASS 8.0	27289290
ECLASS 9.0	27280402
ECLASS 10.0	27280402
ECLASS 11.0	27280402
ECLASS 12.0	27280402
ECLASS 13.0	27280402
ECLASS 14.0	27280402
ECLASS 15.0	27280402
ECLASS 16.0	27280402
ETIM 5.0	EC002498
ETIM 6.0	EC002996
ETIM 7.0	EC002996
ETIM 8.0	EC002996
ETIM 9.0	EC002996
ETIM 10.0	EC002996
UNSPSC 26.08	43211710

Disegni quotati

Tutte le dimensioni in millimetri



Avvisi



Rispettare l'uso previsto!



- ⌘ Questo prodotto non è un sensore di sicurezza e non serve alla protezione di persone.
- ⌘ Il prodotto deve essere messo in servizio solo da personale qualificato.
- ⌘ Utilizzare il prodotto solo conformemente all'uso previsto.

Ulteriori informazioni

- In determinate circostanze, la presenza di metallo nel campo di lettura riduce notevolmente la portata.