

Scheda tecnica dati

Fotocellula a tasteggio energetica

Cod. art.: 50122562

ET318B.3/4P-M12

Contenuto

- Dati tecnici
- Disegni quotati
- Collegamento elettrico
- Diagrammi
- Comando e visualizzazione
- Codice articoli
- Avvisi
- Ulteriori informazioni
- Accessori



La figura può variare



Dati tecnici

Dati di base

| | |
|----------------------------|------------------------|
| Serie | 318B |
| Principio di funzionamento | Principio di tasteggio |

Dati ottici

| | |
|----------------------------------|----------------------------------|
| Portata di esercizio | Portata assicurata |
| Portata di esercizio, bianco 90% | 0,001 ... 0,7 m |
| Portata di esercizio, grigio 50% | 0,001 ... 0,59 m |
| Portata di esercizio, grigio 18% | 0,003 ... 0,39 m |
| Portata di esercizio, nero 6% | 0,005 ... 0,28 m |
| Portata limite, bianco 90% | 0,001 ... 1 m |
| Portata limite, grigio 50% | 0,001 ... 0,85 m |
| Portata limite, grigio 18% | 0,003 ... 0,55 m |
| Portata limite, nero 6% | 0,002 ... 0,4 m |
| Portata limite | Portata tipica |
| Sorgente luminosa | LED, Rosso |
| Lunghezza d'onda | 620 nm |
| Forma del segnale di emissione | Pulsante |
| Gruppo di LED | Gruppo esente (secondo EN 62471) |

Dati elettrici

| | |
|------------------------|---|
| Circuito di protezione | Protezione contro i cortocircuiti Protezione contro l'inversione di polarità |
|------------------------|---|

Dati di potenza

| | |
|---------------------------------|-------------------------------------|
| Tensione di alimentazione U_B | 10 ... 30 V, CC, Con ripple residuo |
| Ripple residuo | 0 ... 15 %, di U_B |
| Corrente a vuoto | 0 ... 20 mA |

Uscite

| | |
|--|------------|
| Numero uscite di commutazione digitali | 2 pezzo(i) |
|--|------------|

Uscite di commutazione

| | |
|--------------------------------|--|
| Tipo | Uscita di commutazione digitale |
| Tipo di tensione | CC |
| Corrente di commutazione, max. | 100 mA |
| Tensione di commutazione | high: $\geq (U_B - 2,5V)$ low: $\leq 2,5 V$ |

Uscita di commutazione 1

| | |
|---------------------------|-----------------------|
| Assegnazione | Collegamento 1, pin 4 |
| Elemento di commutazione | Transistor, PNP |
| Principio di commutazione | Commutante con luce |

Uscita di commutazione 2

| | |
|---------------------------|-----------------------|
| Assegnazione | Collegamento 1, pin 2 |
| Elemento di commutazione | Transistor, PNP |
| Principio di commutazione | Commutante senza luce |

Comportamento temporale

| | |
|---------------------------|--------|
| Frequenza di commutazione | 500 Hz |
| Tempo di risposta | 1 ms |
| Tempo di inializzazione | 300 ms |

Collegamento

| | |
|------------------------|------------|
| Numero di collegamenti | 1 pezzo(i) |
|------------------------|------------|

Collegamento 1

| | |
|-----------------------------|--|
| Funzione | Alimentazione di tensione Segnale OUT |
| Tipo di collegamento | Connettore circolare |
| Grandezza della filettatura | M12 |
| Tipo | male |
| Materiale | Plastica |
| Numero di poli | 4 poli |
| Codifica | Codifica A |

Dati meccanici

| | |
|---------------------------------------|---------------|
| Dimensioni ($\varnothing \times L$) | 18 mm x 46 mm |
| Grandezza della filettatura | M18 x 1 mm |
| Materiale dell'alloggiamento | Plastica |
| Alloggiamento in plastica | ABS |
| Materiale della copertura della lente | Plastica |
| Peso netto | 20 g |
| Colore dell'alloggiamento | Nero Rosso |

Comando e visualizzazione

| | |
|-------------------------|------------------------|
| Tipo di visualizzazione | LED |
| Numero di LED | 1 pezzo(i) |
| Elementi di controllo | Tasto di apprendimento |

Dati ambientali

| | |
|-------------------------------------|---------------|
| Temperatura ambiente, funzionamento | -40 ... 60 °C |
| Temperatura ambiente, stoccaggio | -40 ... 70 °C |

Certificazioni

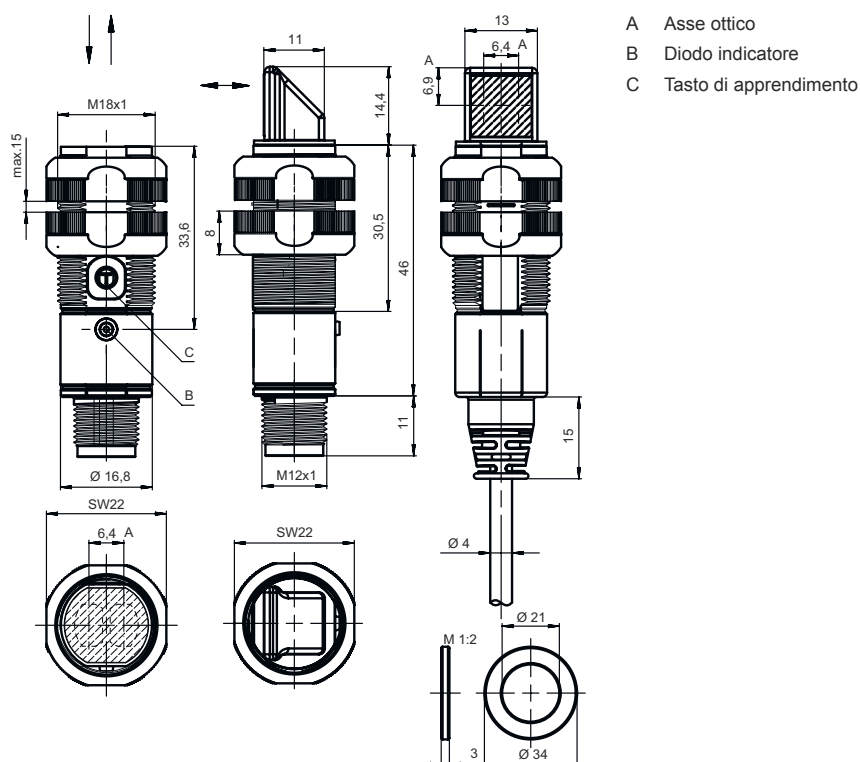
| | |
|----------------------|---------------|
| Grado di protezione | IP 67 |
| Classe di protezione | III |
| Omologazioni | c UL US |
| Norme di riferimento | IEC 60947-5-2 |

Classificazione

| | |
|--------------------------|----------|
| Voce tariffaria doganale | 85365019 |
| ECLASS 5.1.4 | 27270903 |
| ECLASS 8.0 | 27270903 |
| ECLASS 9.0 | 27270903 |
| ECLASS 10.0 | 27270903 |
| ECLASS 11.0 | 27270903 |
| ECLASS 12.0 | 27270903 |
| ECLASS 13.0 | 27270903 |
| ECLASS 14.0 | 27270903 |
| ECLASS 15.0 | 27270903 |
| ECLASS 16.0 | 27270903 |
| ETIM 5.0 | EC001821 |
| ETIM 6.0 | EC001821 |
| ETIM 7.0 | EC001821 |
| ETIM 8.0 | EC001821 |
| ETIM 9.0 | EC001821 |
| ETIM 10.0 | EC001821 |
| UNSPSC 26.08 | 39121528 |

Disegni quotati

Tutte le dimensioni in millimetri



Collegamento elettrico

Collegamento 1

| | |
|-----------------------------|---------------------------|
| Funzione | Alimentazione di tensione |
| | Segnale OUT |
| Tipo di collegamento | Connettore circolare |
| Grandezza della filettatura | M12 |
| Tipo | male |
| Materiale | Plastica |
| Numero di poli | 4 poli |
| Codifica | Codifica A |

Pin Assegnazione dei pin

| Pin | Assegnazione dei pin |
|-----|----------------------|
| 1 | V+ |
| 2 | OUT 2 |
| 3 | GND |
| 4 | OUT 1 |



Diagrammi

Comp. tipico bianco/nero



x Portata di tasteggio [mm]
y Riduzione della portata del tasteggio [mm]

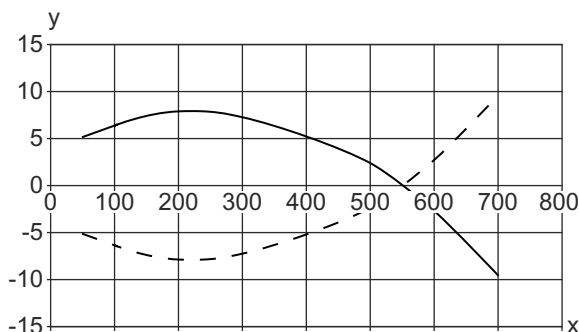
- A Bianco 90%
- B Grigio 50%
- C Grigio 18%
- D Nero 6%

Fading: errore bianco/nero < 50%

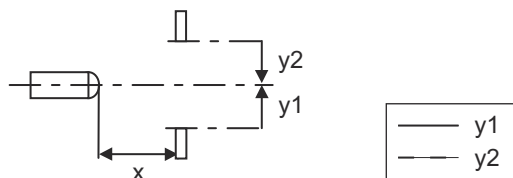
L'errore bianco/nero si calcola a partire dalla portata rispetto al bianco e dalla riduzione della portata rispetto al nero:

$$\text{errore bianco/nero} = \frac{\text{riduzione della portata rispetto al nero}}{\text{portata rispetto al bianco}} \times 100\%$$

Comport. di risposta tip. (bianco 90%)



x Distanza [mm]
y Spostamento [mm]



Comando e visualizzazione

| LED | Display | Significato |
|-----|--|-------------------------------------|
| 1 | Verde, costantemente acceso Giallo, luce permanente | Stato ready Oggetto riconosciuto |

Codice articoli

Denominazione articolo: **XXX318BY-AAAF.BB/CC-DDD**

| | |
|----------------|--|
| XXX318B | <p>Principio di funzionamento PRK: fotocellula a riflessione con filtro di polarizzazione ET: fotocellula a tasteggio energetica FT: fotocellula a tasteggio con fading LE: ricevitore fotocellula a sbarramento LS: trasmettitore fotocellula a sbarramento</p> |
| Y | <p>Tipo di luce N/A: luce rossa I: Luce infrarossa</p> |

Codice articoli

| | |
|-------------|--|
| AAAF | Portata del tasteggio preimpostata (opzionale) N/A: portata secondo la scheda dati xxxF: portata del tasteggio preimpostata [mm] |
| BB | Equipaggiamento N/A: ottica assiale W: ottica angolare a 90° 3: apprendimento tramite tasto X: fading amplificato |
| CC | Uscita di commutazione / funzione (OUT1 = pin 4, OUT2 = pin 2): 4: uscita a transistor PNP, commutante con luce P: uscita a transistor PNP, commutante senza luce 2: uscita a transistor NPN, commutante con luce N: uscita a transistor NPN, commutante senza luce 9: ingresso per disattivazione del trasmettitore (disattivazione con segnale HIGH) D: ingresso per disattivazione del trasmettitore (disattivazione con segnale LOW) X: pin non occupato |
| DDD | Collegamento elettrico N/A: cavo, lunghezza standard 2000 mm, 4 conduttori M12: connettore circolare M12 a 4 poli (connettore a spina) 5000: cavo, lunghezza standard 5000 mm, 4 conduttori 200-M12: cavo, lunghezza 200 mm con connettore circolare M12, 4 poli, assiale (spina) |

Avviso



È possibile trovare una lista con tutti i tipi di apparecchi disponibili sul sito di Leuze all'indirizzo www.leuze.com.

Avvisi



Rispettare l'uso previsto!



- ☞ Questo prodotto non è un sensore di sicurezza e non serve alla protezione di persone.
- ☞ Il prodotto deve essere messo in servizio solo da personale qualificato.
- ☞ Utilizzare il prodotto solo conformemente all'uso previsto.

Per applicazioni UL:



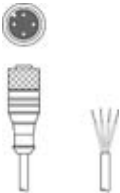

- ☞ Per applicazioni UL l'utilizzo è consentito solo in circuiti di Class-2 secondo NEC (National Electric Code).
- ☞ These proximity switches shall be used with UL Listed Cable assemblies rated 30V, 0.5A min, in the field installation, or equivalent (categories: CYJV/ CYJV7 or PVVA/PVVA7)

Ulteriori informazioni

- Somma delle correnti di uscita per entrambe le uscite, 50 mA con temperature ambiente > 40 °C
- Per il campo di tasteggio regolato è possibile una tolleranza della portata del tasteggio a seconda delle proprietà riflettenti della superficie del materiale.

Accessori

Sistemi di connessione - Cavi di collegamento

| | Cod. art. | Designazione | Articolo | Descrizione |
|---|-----------|--------------------|----------------------|--|
|  | 50130652 | KD U-M12-4A-V1-050 | Cavo di collegamento | Applicazione: Resistenza alle sostanze chimiche Collegamento 1: Connettore circolare, M12, Assiale, female, Codifica A, 4 poli Connettore circolare, LED: No Collegamento 2: A cablare Schermato: No Lunghezza cavo: 5.000 mm Materiale della guaina: PVC |
|  | 50130690 | KD U-M12-4W-V1-050 | Cavo di collegamento | Applicazione: Resistenza alle sostanze chimiche Collegamento 1: Connettore circolare, M12, Angolare, female, Codifica A, 4 poli Connettore circolare, LED: No Collegamento 2: A cablare Schermato: No Lunghezza cavo: 5.000 mm Materiale della guaina: PVC |

Tecnica di fissaggio - Staffe di fissaggio

| | Cod. art. | Designazione | Articolo | Descrizione |
|--|-----------|--------------|------------------------|--|
|  | 50113548 | BT D18M.5 | Squadretta di supporto | Diametro, interno: 18 mm Modello di elemento di fissaggio: Angolo ad L Fissaggio, lato impianto: Fissaggio passante Fissaggio, lato dispositivo: Avvitabile Tipo di elemento di fissaggio: Rigido Materiale: Acciaio inox |

Tecnica di fissaggio - Fissaggi su barra tonda

| | Cod. art. | Designazione | Articolo | Descrizione |
|---|-----------|--------------|----------------------|--|
|  | 50117490 | BTU D18M-D12 | Sistema di montaggio | Modello di elemento di fissaggio: Sistema di montaggio Fissaggio, lato impianto: Fissaggio passante Fissaggio, lato dispositivo: Avvitabile Tipo di elemento di fissaggio: Serrabile, Orientabile di 360°, Regolabile Materiale: Metallo |

Tecnica di fissaggio - Altro

| | Cod. art. | Designazione | Articolo | Descrizione |
|---|-------------|--------------|-----------|---|
|  | 50117258 | BT 318P-LS | Fissaggio | Contiene: 10 Modello di elemento di fissaggio: Supporto di fissaggio Fissaggio, lato impianto: Fissaggio passante Fissaggio, lato dispositivo: Serrabile Tipo di elemento di fissaggio: Rigido Materiale: Plastica Smorzamento delle vibrazioni: No |
|  | 50121904 ** | BT318B-OM | Fissaggio | Modello di elemento di fissaggio: Supporto di fissaggio Fissaggio, lato impianto: Fissaggio passante Fissaggio, lato dispositivo: Avvitabile Tipo di elemento di fissaggio: Orientabile, Regolabile Materiale: Plastica Smorzamento delle vibrazioni: No |

** Contenuto nel volume di fornitura

Accessori

Avviso



È possibile trovare una lista con tutti gli accessori disponibili sul sito di Leuze nel registro Download della pagina di dettaglio del prodotto.