

技术数据表

照明

配件编号: 50148126

IL AL 023/096 RD 301

内容

- 技术参数
- 尺寸图纸
- 电气连接
- 操作和显示
- 说明
- 配件



图片可能不同



技术参数

基础数据

类型	LED 表面照明
适合	IVS 1000i & DCR 1000i

功能

功能	触发式运行 集成功率调节
----	-----------------

光学数据

光源	LED, 红色
波长	625 nm
传输信号波形	脉冲
LED 组	自由组 (根据 EN 62471)
开口角度, 最大	30 °

电气数据

性能数据	
供电电压 U_B	18 ... 30 V, DC
最大功耗	12 W, 24 V DC
输入端	
数字开关量输入数	2 个
开关量输入	
电压类型	DC
开关电压	触发高 3.3 ... 30.0 V (高) / < 2.8V (低) 触发极性 V+ (高) / GND (低)
数字开关量输入 1	
功能	触发
数字开关量输入 2	
功能	触发极性

连接

接口数量	1 个
连接1	
功能	供电电源 触发 触发极性
类型	带接头电缆
螺纹规格	M12
类型	插头
材料	金属
引脚数	4 个引脚
编码	A-编码

机械参数

结构	方形
尺寸 (宽 x 高 x 长)	40 mm x 60 mm x 113 mm
外壳材料	金属
塑料外壳	计算机
金属外壳	阳极电镀铝
镜头盖材料	塑料/PMMA, 耐刮擦涂层
净重	470 g
外壳颜色	黑色
紧固类型	槽式安装 通过可选安装设备

操作和显示

显示类型	LED
LED数	1 个

环境数据

环境温度, 工作	0 ... 40 °C
环境温度, 储藏	-20 ... 40 °C
相对空气湿度 (无冷凝)	90 %

认证

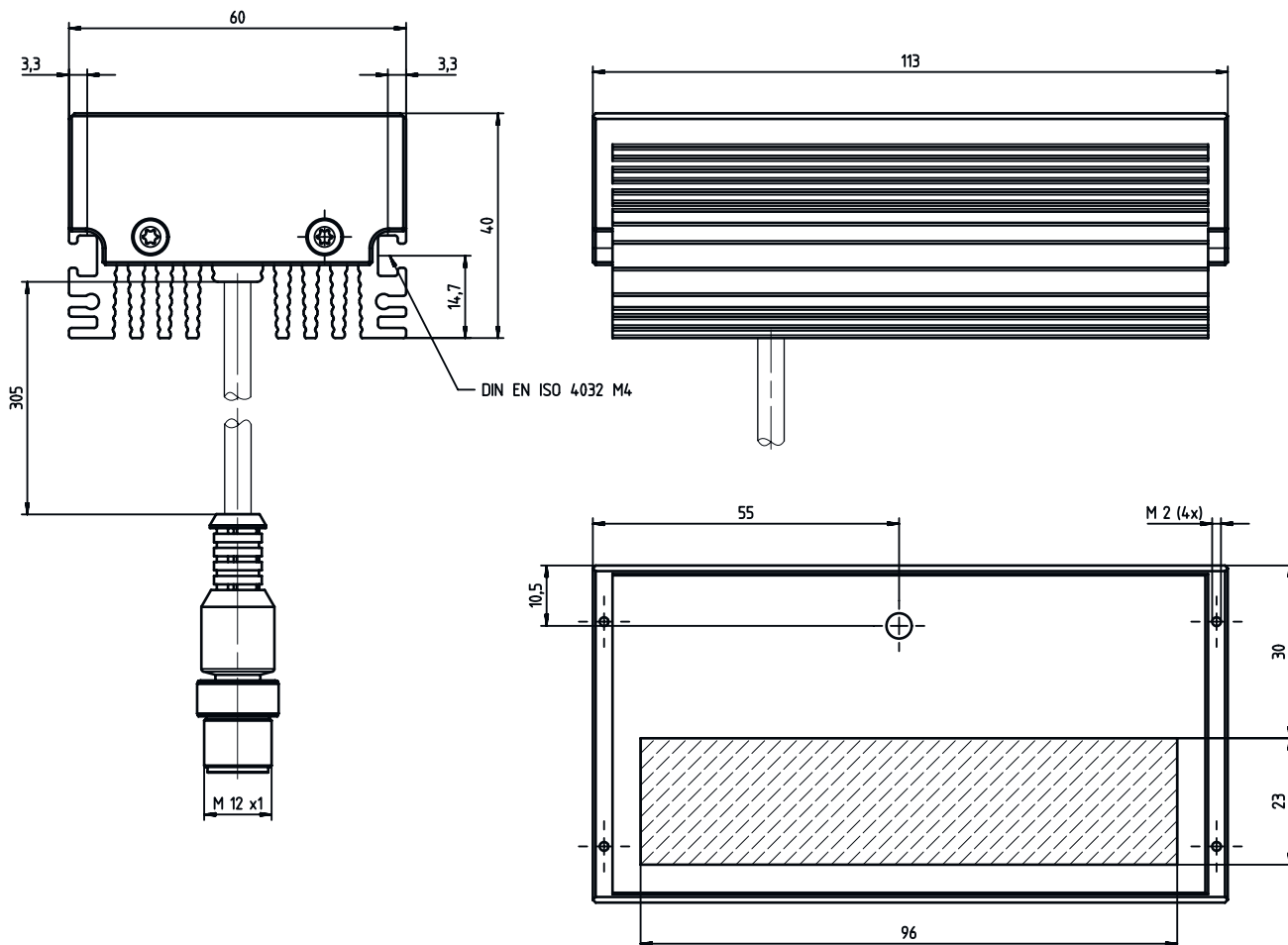
防护等级	IP 67
安全等级	III
认证	c UL US
符合由标准定义的连续冲击测试程序	IEC 60068-2-29, Eb试验
符合由标准定义的振动测试程序	IEC 60068-2-6, FC试验

分类

税率编号	85395100
ECLASS 5.1.4	27310204
ECLASS 8.0	27310204
ECLASS 9.0	27310204
ECLASS 10.0	27310204
ECLASS 11.0	27310204
ECLASS 12.0	27310204
ECLASS 13.0	27310204
ECLASS 14.0	27310204
ECLASS 15.0	27310204
ECLASS 16.0	27310204
ETIM 5.0	EC002498
ETIM 6.0	EC003015
ETIM 7.0	EC003015
ETIM 8.0	EC003015
ETIM 9.0	EC003015
ETIM 10.0	EC003015
UNSPSC 26.08	43211718

尺寸图纸

所有尺寸单位均为毫米



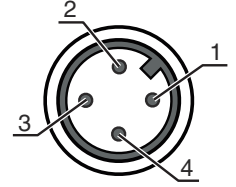
电气连接

连接1

功能	供电电源 触发 触发极性
类型	带接头电缆
电缆长度	300 mm
螺纹规格	M12
类型	插头
材料	金属
引脚数	4 个引脚
编码	A-编码

电气连接

引脚	引脚分配
1	V+
2	触发极性 高电平有效: V+ / 低电平有效: GND
3	GND
4	触发输入



操作和显示

LED	显示	说明
1	绿色, 长亮	就绪

说明

遵守设备的使用规定!

- 本产品并非安全传感器, 无法用于人员保护。
- 只能由专业人员将本产品投入运行。
- 请仅根据正确用途使用本产品。

配件

连接技术 - 连接电缆



	配件编号	名称	配件	说明
	50130638	KD U-M12-3A-V1-050	连接电缆	应用: 耐化学品 连接1: 接头, M12, 直形, 插座, 3 个引脚 圆接头, LED: 否 连接2: 开口端 有屏蔽: 否 电缆长度: 5,000 mm 护套材料: PVC
	50130679	KD U-M12-3W-V1-050	连接电缆	应用: 耐化学品 连接1: 接头, M12, L 型, 插座, 3 个引脚 圆接头, LED: 否 连接2: 开口端 有屏蔽: 否 电缆长度: 5,000 mm 护套材料: PVC

紧固系统 - 转座


	配件编号	名称	配件	说明
	50148129	BTK IL BA 023	安装设备	设备侧固定件: 螺旋式 装置侧固定件: 球头 材料: 铝

配件

总则

	配件编号	名称	配件	说明
	50148127	AC AL 023/096 L	防护栏	类型: 漫反射板 适合: 照明装置 IL AL 023/096 RD 301 固定: 螺旋式 材料: 塑料/PMMA, 耐刮擦涂层
	50148128	AC AL 023/096 P	过滤器	适合: 照明装置 IL AL 023/096 RD 301 滤波器类型: 偏振滤波器 紧固类型: 螺旋式 材料: 塑料/PMMA, 耐刮擦涂层

注意



所有可用配件的列表请见劳易测网站配件详细信息页面的下载选项卡。