

## Technisches Datenblatt

### Induktiver Sensor

Art.-Nr.: 50109653

IS 208MM/4NO-2E0-S8.3



Abbildung kann abweichen

#### Inhalt

- Technische Daten
- Maßzeichnungen
- Elektrischer Anschluss
- Diagramme
- Bedienung und Anzeige
- Artikelschlüssel
- Hinweise
- Zubehör



## Technische Daten

### Basisdaten

Serie	208
Typ. Grenzbereichweite $S_n$	2 mm
Betriebsbereichweite $S_a$	0 ... 1,6 mm

### Kenngrößen

MTTF	900 Jahre
------	-----------

### Elektrische Daten

Schutzbeschaltung	Induktionsschutz
	Kurzschlusschutz
	Verpolschutz

### Leistungsdaten

Versorgungsspannung $U_B$	10 ... 30 V, DC
Restwelligkeit	0 ... 20 %, von $U_B$
Leerlaufstrom	0 ... 10 mA
Temperaturdrift, max. (in % von $S_n$ )	10 %, über den gesamten Betriebstemperaturbereich
Wiederholgenauigkeit, max. (in % von $S_n$ )	5 %, bei $U_B = 20 ... 30$ V DC, Umgebungtemperatur $T_a = 23^\circ\text{C} \pm 5^\circ\text{C}$
Schalthysterese	10 %

### Ausgänge

Anzahl digitaler Schaltausgänge	1 St.
---------------------------------	-------

### Schaltausgänge

Spannungsart	DC
Schaltstrom, max.	200 mA
Reststrom, max.	0,1 mA
Spannungsabfall	$\leq 2$ V

### Schaltausgang 1

Schaltelement	Transistor, PNP
Schaltprinzip	Schließer (NO)

### Zeitverhalten

Schaltfrequenz	5.000 Hz
Bereitschaftsverzögerung	32 ms

### Anschluss

Anzahl Anschlüsse	1 St.
-------------------	-------

### Anschluss 1

Funktion	Signal OUT
	Spannungsversorgung
Art des Anschlusses	Rundstecker
Gewindegröße	M8
Typ	male
Werkstoff	Edelstahl
Polzahl	3 -polig
Kodierung	A-kodiert

### Mechanische Daten

Bauform	zylindrisch
Abmessung ( $\varnothing \times L$ )	8 mm x 45 mm
Gewindegröße	M8 x 1 mm
Einbauart	bündig
Werkstoff Gehäuse	Edelstahl
Gehäuse Edelstahl	V2A
Werkstoff aktive Fläche	Kunststoff, Polyamid (PA 12)
Nettogewicht	13 g
Farbe Gehäuse	rot, RAL 3000 silber
Art der Befestigung	Befestigungsgewinde über optionales Befestigungsteil
Normmessplatte	8 x 8 mm <sup>2</sup> , Fe360

### Bedienung und Anzeige

Art der Anzeige	LED
Anzahl der LED	1 St.

### Umgebungsdaten

Umgebungstemperatur Betrieb	-25 ... 70 °C
Umgebungstemperatur Lagerung	-25 ... 70 °C

### Zertifizierungen

Schutzart	IP 67
Schutzklasse	III
Zulassungen	c UL US
Prüfverfahren EMV nach Norm	IEC 61000-4-2
	IEC 61000-4-3
	IEC 61000-4-4
Gültiges Normenwerk	IEC 60947-5-2

### Korrekturfaktoren

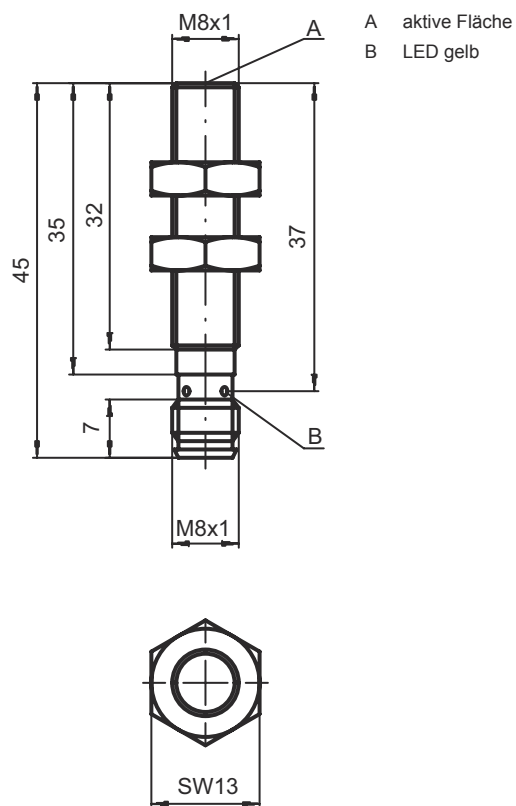
Aluminium	0,3
Edelstahl	0,7
Kupfer	0,3
Messing	0,45
Stahl Fe360	1

### Klassifikation

Zolltarifnummer	85365019
ECLASS 5.1.4	27270101
ECLASS 8.0	27270101
ECLASS 9.0	27270101
ECLASS 10.0	27270101
ECLASS 11.0	27270101
ECLASS 12.0	27274001
ECLASS 13.0	27274001
ECLASS 14.0	27274001
ECLASS 15.0	27274001
ECLASS 16.0	27274001
ETIM 5.0	EC002714
ETIM 6.0	EC002714
ETIM 7.0	EC002714
ETIM 8.0	EC002714
ETIM 9.0	EC002714
ETIM 10.0	EC002714
UNSPSC 26.08	39122230

# Maßzeichnungen

Alle Maßangaben in Millimeter



## Elektrischer Anschluss

### Anschluss 1

<b>Funktion</b>	Signal OUT Spannungsversorgung
<b>Art des Anschlusses</b>	Rundstecker
<b>Gewindegröße</b>	M8
<b>Typ</b>	male
<b>Werkstoff</b>	Edelstahl
<b>Polzahl</b>	3 -polig
<b>Kodierung</b>	A-kodiert

### Pin Pinbelegung

<b>1</b>	V+
<b>3</b>	GND
<b>4</b>	OUT 1



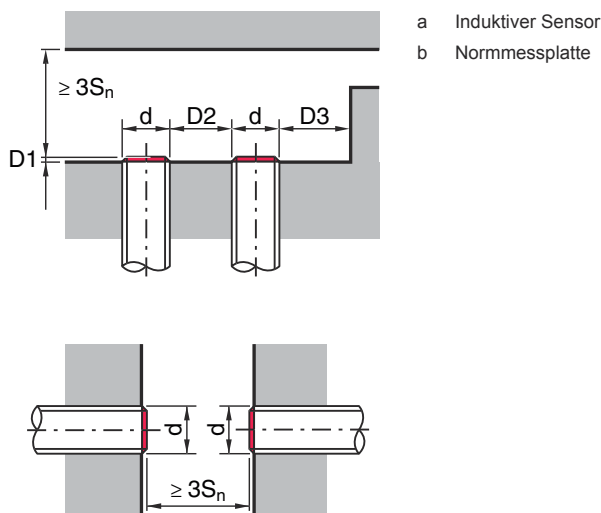
# Diagramme

## Montage bündiger Einbau



$S_n$  [mm] 2  
 $D1$  [mm] 0  
 $D2$  [mm] 6  
 $D3$  [mm] 2

## Typen mit $S_n = 2,0$ mm



## Bedienung und Anzeige

LED	Anzeige	Bedeutung
1	gelb, Dauerlicht	Schaltausgang/Schaltzustand

# Artikelschlüssel

Artikelbezeichnung: ISX YYY ZZ/AAA.BB-CCC-DDD-DDD

<b>ISX</b>	<b>Funktionsprinzip / Bauform</b> IS: Induktiver Sensor, Standardbauform ISS: Induktiver Sensor, kurze Bauform
<b>YYY</b>	<b>Serie</b> 203: Serie mit Ø 3 mm 204: Serie mit Ø 4 mm 205: Serie mit M5 x 0,5 Außengewinde 206: Serie mit Ø 6,5 mm 208: Serie mit M8 x 1 Außengewinde 212: Serie mit M12 x 1 Außengewinde 218: Serie mit M18 x 1 Außengewinde 230: Serie mit M30 x 1,5 Außengewinde 240: Serie in kubischer Bauform 244: Serie in kubischer Bauform 255: Serie mit 5 x 5 mm <sup>2</sup> Querschnitt 288: Serie mit 8 x 8 mm <sup>2</sup> Querschnitt
<b>ZZ</b>	<b>Gehäuse / Gewinde</b> MM: Metallgehäuse (aktive Fläche: Kunststoff) / Metrisches Gewinde FM: Vollmetallgehäuse (aktive Fläche: Edelstahl AISI 316L) / Metrisches Gewinde MP: Metallgehäuse (aktive Fläche: Kunststoff) / glatt (ohne Gewinde) .2: Neue Version
<b>AAA</b>	<b>Ausgangsstrom / Versorgung</b> 4NO: PNP Transistor, Schließer (NO) 4NC: PNP Transistor, Öffner (NC) 2NO: NPN Transistor, Schließer (NO) 2NC: NPN Transistor, Öffner (NC) 1NO: Relais, Schließer (NO) / AC/DC 1NC: Relais, Öffner (NC) / AC/DC 44: 2 PNP Transistor Schaltausgänge, antivalent (NO + NC) 22: 2 NPN Transistor Schaltausgänge, antivalent (NO + NC) L: IO-Link-Schnittstelle X: Pin nicht belegt
<b>BB</b>	<b>Sonderausstattung</b> entfällt: keine Sonderausstattung 5F: Lebensmittel-Ausführung 5: Gehäusematerial V2A (1.4305, AISI 303)
<b>CCC</b>	<b>Messbereich / Einbauart</b> 1E0: Typ. Grenztastweite 1,0 mm / bündig einbaubar 1E5: Typ. Grenztastweite 1,5 mm / bündig einbaubar 2E0: Typ. Grenztastweite 2,0 mm / bündig einbaubar 3E0: Typ. Grenztastweite 3,0 mm / bündig einbaubar 4E0: Typ. Grenztastweite 4,0 mm / bündig einbaubar 5E0: Typ. Grenztastweite 5,0 mm / bündig einbaubar 6E0: Typ. Grenztastweite 6,0 mm / bündig einbaubar 8E0: Typ. Grenztastweite 8,0 mm / bündig einbaubar 10E: Typ. Grenztastweite 10,0 mm / bündig einbaubar 12E: Typ. Grenztastweite 12,0 mm / bündig einbaubar 15E: Typ. Grenztastweite 15,0 mm / bündig einbaubar 20E: Typ. Grenztastweite 20,0 mm / bündig einbaubar 22E: Typ. Grenztastweite 22,0 mm / bündig einbaubar 2N5: Typ. Grenztastweite 2,5 mm / nicht bündig einbaubar 4N0: Typ. Grenztastweite 4,0 mm / nicht bündig einbaubar 8N0: Typ. Grenztastweite 8,0 mm / nicht bündig einbaubar 10N: Typ. Grenztastweite 10,0 mm / nicht bündig einbaubar 12N: Typ. Grenztastweite 12,0 mm / nicht bündig einbaubar 14N: Typ. Grenztastweite 14,0 mm / nicht bündig einbaubar 15N: Typ. Grenztastweite 15,0 mm / nicht bündig einbaubar 20N: Typ. Grenztastweite 20,0 mm / nicht bündig einbaubar 22N: Typ. Grenztastweite 22,0 mm / nicht bündig einbaubar 25N: Typ. Grenztastweite 25,0 mm / nicht bündig einbaubar 40N: Typ. Grenztastweite 40,0 mm / nicht bündig einbaubar

# Artikelschlüssel

<b>DDD</b>	<p><b>Elektrischer Anschluss</b>                  entfällt: Leitung, Standardlänge 2000 mm                  S12: M12 Rundsteckverbindung, 4-polig, axial                  200-S12: Leitung, Länge 200 mm mit M12 Rundsteckverbindung, 4-polig, axial                  200-S8.3: Leitung, Länge 200 mm mit M8 Rundsteckverbindung, 3-polig, axial                  S8.3: M8 Rundsteckverbindung, 3-polig, axial                  005-S8.3: Leitung, Länge 500 mm mit M8 Rundsteckverbindung, 3-polig, axial                  050: Leitung, Standardlänge 5000 mm, 3-adrig</p>
------------	--

Hinweis	
	☞ Eine Liste mit allen verfügbaren Gerätetypen finden Sie auf der Webseite von Leuze unter <a href="http://www.leuze.com">www.leuze.com</a> .

## Hinweise

⚠ Bestimmungsgemäße Verwendung beachten!	
	☞ Das Produkt ist kein Sicherheits-Sensor und dient nicht dem Personenschutz. ☞ Das Produkt ist nur von befähigten Personen in Betrieb zu nehmen. ☞ Setzen Sie das Produkt nur entsprechend der bestimmungsgemäßen Verwendung ein.



⚠ Bei UL-Applikationen:	
	☞ Bei UL-Applikationen ist die Benutzung ausschließlich in Class-2-Stromkreisen nach NEC (National Electric Code) zulässig.

## Zubehör


### Anschlusstechnik - Anschlussleitungen

	Art.-Nr.	Bezeichnung	Artikel	Beschreibung
	50130842	KD U-M8-3A-P1-020	Anschlussleitung	Applikation: Öl-/Schmiermittelbeständig Anschluss 1: Rundstecker, M8, axial, female, 3 -polig Rundstecker, LED: Nein Anschluss 2: offenes Ende Geschirmt: Nein Leitungslänge: 2.000 mm Werkstoff Mantel: PUR
	50130844	KD U-M8-3A-P1-050	Anschlussleitung	Applikation: Öl-/Schmiermittelbeständig Anschluss 1: Rundstecker, M8, axial, female, 3 -polig Rundstecker, LED: Nein Anschluss 2: offenes Ende Geschirmt: Nein Leitungslänge: 5.000 mm Werkstoff Mantel: PUR


**Zubehör**

	<b>Art.-Nr.</b>	<b>Bezeichnung</b>	<b>Artikel</b>	<b>Beschreibung</b>
	50130837	KD U-M8-3A-V1-020	Anschlussleitung	Applikation: Chemikalienbeständig Anschluss 1: Rundstecker, M8, axial, female, 3 -polig Rundstecker, LED: Nein Anschluss 2: offenes Ende Geschirmt: Nein Leitungslänge: 2.000 mm Werkstoff Mantel: PVC
	50130860	KD U-M8-3W-V1-020	Anschlussleitung	Applikation: Chemikalienbeständig Anschluss 1: Rundstecker, M8, gewinkelt, female, 3 -polig Rundstecker, LED: Nein Anschluss 2: offenes Ende Geschirmt: Nein Leitungslänge: 2.000 mm Werkstoff Mantel: PVC

**Befestigungstechnik - Sonstige**

	<b>Art.-Nr.</b>	<b>Bezeichnung</b>	<b>Artikel</b>	<b>Beschreibung</b>
	50111497	MC 008K	Klemmstück	Durchmesser, innen: 8 mm Ausführung des Befestigungsteils: Klemmhalter Befestigung, anlagenseitig: Durchgangsbefestigung Befestigung, geräteseitig: klemmbar Art des Befestigungsteils: starr Werkstoff: Kunststoff

**Hinweis**

 Eine Liste mit allen verfügbaren Zubehörartikeln finden Sie auf der Webseite von Leuze im Download-Tab der Artikeldetailseite.