

Technisches Datenblatt

Anschlussleitung

Art.-Nr.: 50108139

KB-ROD4-CP-10000

Inhalt

- Technische Daten
- Elektrischer Anschluss

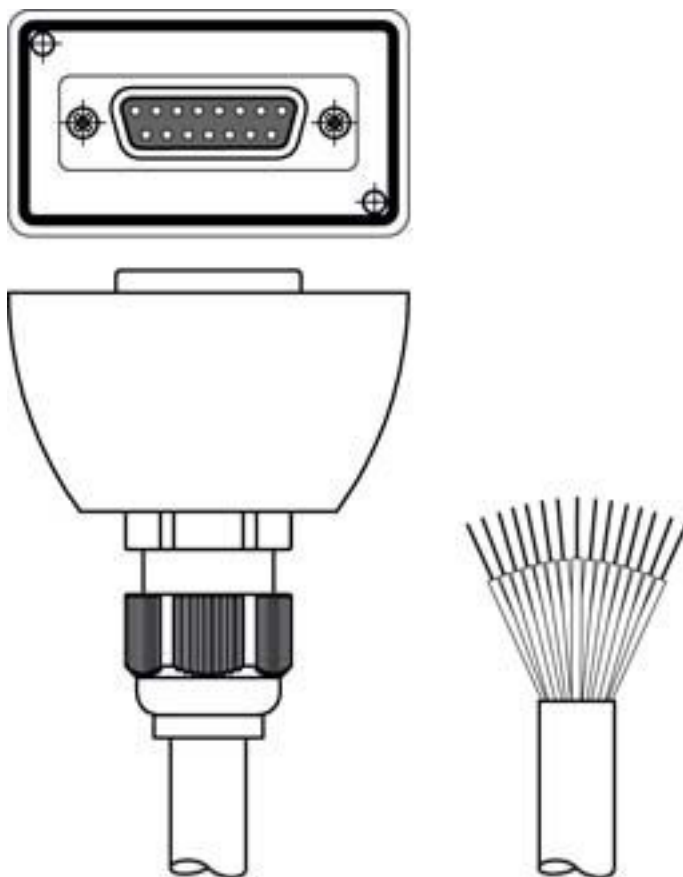


Abbildung kann abweichen



Technische Daten

Basisdaten

Applikation	Chemikalienbeständig
Parameterspeicher	Ja

Elektrische Daten

Leistungsdaten

Betriebsspannung	30 V AC/DC
------------------	------------

Anschluss

Anschluss 1

Art des Anschlusses	Sub-D
Rundstecker, LED	Nein
Typ	female
Polzahl	15 -polig
Ausführung	axial

Anschluss 2

Art des Anschlusses	offenes Ende
---------------------	--------------

Leitungseigenschaften

Anzahl Adern	15 St.
Geschirmt	Ja
Leitungsausführung	Anschlussleitung (einseitig offen)
Leitungslänge	10.000 mm
Werkstoff Mantel	PVC
Schleppkettentauglichkeit	Nein

Mechanische Daten

Nettogewicht	1.159 g
--------------	---------

Zertifizierungen

US-Patente	US 7,696,468 B
------------	----------------

Klassifikation

Zolltarifnummer	85444290
ECLASS 5.1.4	27279201
ECLASS 8.0	27279218
ECLASS 9.0	27060311
ECLASS 10.0	27060311
ECLASS 11.0	27060311
ECLASS 12.0	27060311
ECLASS 13.0	27060311
ECLASS 14.0	27060311
ECLASS 15.0	27060311
ECLASS 16.0	27060311
ETIM 5.0	EC001855
ETIM 6.0	EC001855
ETIM 7.0	EC001855
ETIM 8.0	EC001855
ETIM 9.0	EC001855
ETIM 10.0	EC001855
UNSPSC 26.08	26121604

Elektrischer Anschluss

Anschluss 1

Art des Anschlusses	Sub-D
Rundstecker, LED	Nein
Typ	female
Polzahl	15 -polig
Ausführung	axial

Anschluss 2

Art des Anschlusses	offenes Ende
---------------------	--------------