

Technisches Datenblatt Ultraschall Distanzsensor

Art.-Nr.: 50149550

DMU230-3000/LV-M12

Inhalt

- Technische Daten
- Maßzeichnungen
- Elektrischer Anschluss
- Diagramme
- Bedienung und Anzeige
- Artikelschlüssel
- Hinweise
- Zubehör



Abbildung kann abweichen



Technische Daten

Basisdaten

Serie	200
beinhaltet	2 St. Montagemuntern M30

Sonderausführung

Sonderausführung	Multiplexbetrieb Synchronbetrieb
------------------	-------------------------------------

Kenngößen

MTTF	579 Jahre
------	-----------

Ultraschalldaten

Ultraschallfrequenz	125 kHz
Abstrahlrichtung	frontseitig
Öffnungswinkel	14 °

Messdaten

Messbereich	300 ... 3.000 mm
Auflösung	1,0 mm
Auflösung Analogausgang	1 mm
Wiederholgenauigkeit	0,07 %
Bezugsgröße Wiederholgenauigkeit	Endwert
Temperaturdrift	0,2 %/K
Linearitätsfehler	0,2 %

Elektrische Daten

Schutzbeschaltung	Kurzschlusschutz
-------------------	------------------

Leistungsdaten

Versorgungsspannung U_B	18 ... 30 V, DC
Restwelligkeit	0 ... 10 %, von U_B
Leerlaufstrom	0 ... 45 mA
Schalthysterese	15 mm

Ausgänge

Anzahl Analogausgänge	1 St.
Anzahl digitaler Schaltausgänge	1 St.
Lastwiderstand	10.000 Ω

Analogausgänge

Analogausgang 1

Art	Spannung
-----	----------

Schaltausgänge

Spannungsart	DC
Schaltstrom, max.	100 mA
Schaltspannung	low: ≤ 2 V

Schaltausgang 1

Schaltelement	Transistor, Gegentakt
Schaltprinzip	IO-Link / hellerschaltend (PNP)/ dunkelschaltend (NPN)

Zeitverhalten

Schaltfrequenz	3 Hz
Ansprechzeit	170 ms
Bereitschaftsverzögerung	300 ms

Schnittstelle

Art	IO-Link
-----	---------

IO-Link

COM-Mode	COM2
Profile	Common Profile
Min. cycle time	COM2 = 2,3 ms
Frametyp	2.2
Spezifikation	V1.1
Device ID	3094
SIO-Mode support	Nein

Anschluss

Anzahl Anschlüsse	1 St.
-------------------	-------

Anschluss 1

Funktion	Signal OUT Spannungsversorgung Teach-Eingang
Art des Anschlusses	Rundstecker
Gewindegröße	M12
Typ	male
Werkstoff	Metall
Polzahl	4 -polig
Kodierung	A-kodiert

Mechanische Daten

Bauform	zylindrisch
Abmessung (\varnothing x L)	30 mm x 60 mm
Gewindegröße	M30 x 1,5 mm
Werkstoff Gehäuse	Metall
Gehäuse Metall	Messing vernickelt
Werkstoff Ultraschallwandler	Piezokeramik (enthält Bleititanzirkonoxid (PZT))
Nettogewicht	110 g
Farbe Gehäuse	silber

Bedienung und Anzeige

Art der Anzeige	LED
Anzahl der LED	2 St.

Umgebungsdaten

Umgebungstemperatur Betrieb	-25 ... 70 °C
Umgebungstemperatur Lagerung	-25 ... 70 °C

Zertifizierungen

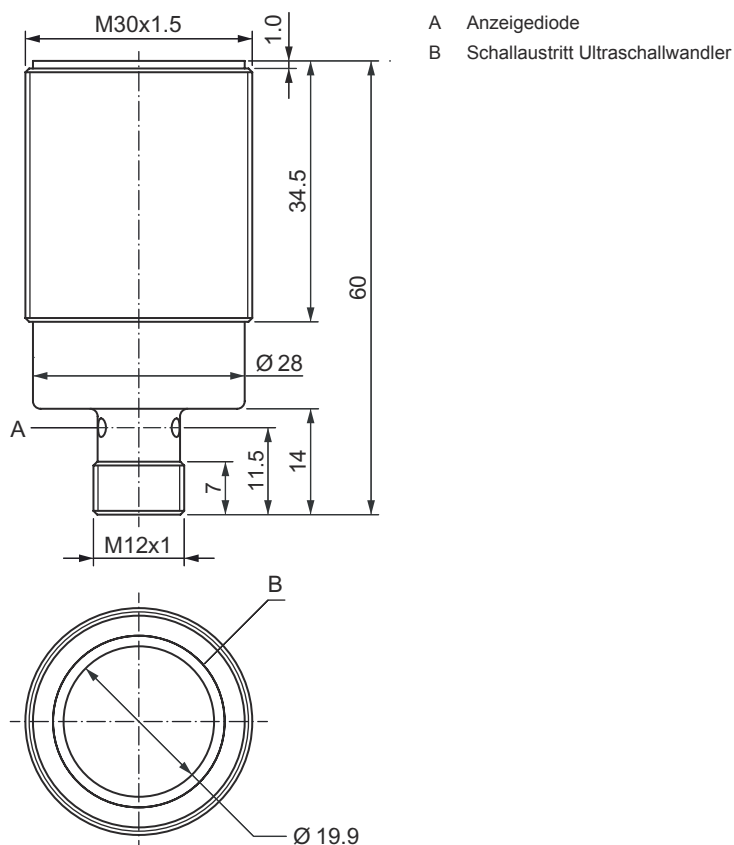
Schutzart	IP 67
Schutzklasse	III
Zulassungen	c UL US
Gültiges Normenwerk	IEC 60947-5-2

Technische Daten

Zolltarifnummer	85365019
ECLASS 5.1.4	27272803
ECLASS 8.0	27272803
ECLASS 9.0	27272803
ECLASS 10.0	27272803
ECLASS 11.0	27272803
ECLASS 12.0	27272803
ECLASS 13.0	27272803
ECLASS 14.0	27272803
ECLASS 15.0	27272803
ECLASS 16.0	27272803
ETIM 5.0	EC001849
ETIM 6.0	EC001849
ETIM 7.0	EC001849
ETIM 8.0	EC001849
ETIM 9.0	EC001849
ETIM 10.0	EC001849
UNSPSC 26.08	41111960

Maßzeichnungen

Alle Maßangaben in Millimeter



Elektrischer Anschluss

Anschluss 1

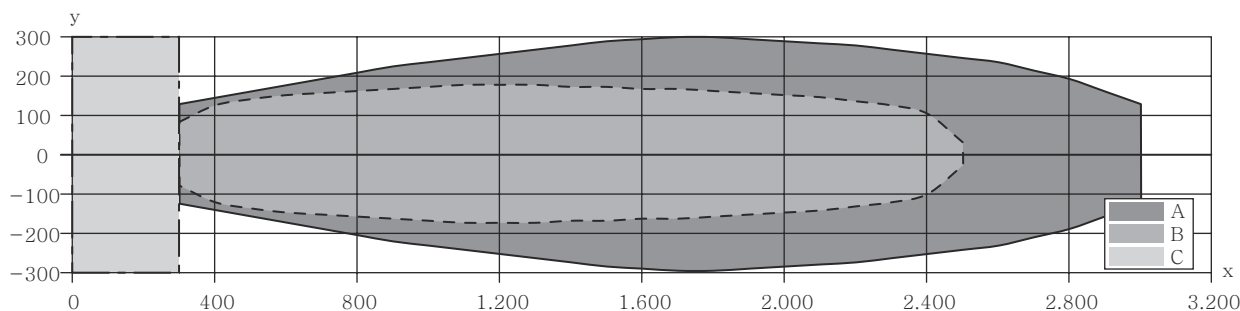
Funktion	Signal OUT Spannungsversorgung Teach-Eingang
Art des Anschlusses	Rundstecker
Gewindegröße	M12
Typ	male
Werkstoff	Metall
Polzahl	4 -polig
Kodierung	A-kodiert

Pin	Pinbelegung
1	V+
2	OUT mA
3	GND
4	IO-Link / OUT 1



Diagramme

Typ. Ansprechverhalten



- x Objektabstand [mm]
- y Breite der Schallkeule [mm]
- A Platte 200 x 200 mm
- B Rundstab Ø 25 mm
- C Mindestabstand in mm

Bedienung und Anzeige

LED	Anzeige	Bedeutung
1	grün, Dauerlicht	Betriebsbereitschaft
	grün, blinkend	IO-Link Kommunikation
	gelb, Dauerlicht	Schaltausgang/Schaltzustand

Artikelschlüssel

Artikelbezeichnung: AAA2BB-xxxx/CD-EE

AAA	Funktionsprinzip HTU: Ultraschallsensor, tastendes Prinzip mit Hintergrundausblendung DMU: Ultraschallsensor, Distanz messendes Prinzip
------------	--

Artikelschlüssel

2BB	Bauform 208: zylindrisch mit M8-Gewinde 212: zylindrisch mit M12-Gewinde 218: zylindrisch mit M18-Gewinde 230: zylindrisch mit M30-Gewinde
xxxx	Reichweite Betriebsreichweite in Millimeter
C	Schaltausgang / Funktion OUT 1/IN: Pin 4 2: NPN-Transistorausgang, hellerschaltend N: NPN-Transistorausgang, dunkelschaltend 4: PNP-Transistorausgang, hellerschaltend P: PNP-Transistorausgang, dunkelschaltend L: IO-Link
D	Schaltausgang / Funktion OUT 2/IN: Pin 2 T: Teach-In über Leitung A: Analogausgang Strom (Werkseinstellung) und Spannung V: Analogausgang Spannung
EE	Elektrischer Anschluss M8: M8 Rundsteckverbinder, 4-polig (Stecker) M12: M12 Rundsteckverbindung, 4-polig (Stecker)

Hinweis

↪ Eine Liste mit allen verfügbaren Gerätetypen finden Sie auf der Webseite von Leuze unter www.leuze.com.

Hinweise

Bestimmungsgemäße Verwendung beachten!

- ↪ Das Produkt ist kein Sicherheits-Sensor und dient nicht dem Personenschutz.
- ↪ Das Produkt ist nur von befähigten Personen in Betrieb zu nehmen.
- ↪ Setzen Sie das Produkt nur entsprechend der bestimmungsgemäßen Verwendung ein.

Zubehör

Anschlussstechnik - Anschlusseinheit

	Art.-Nr.	Bezeichnung	Artikel	Beschreibung
	50144900	MD 798i-11-82/L5-2222	IO-Link Master	Stromaufnahme, max.: 11.000 mA Schnittstelle: IO-Link, Automatische Protokollerkenntung, EtherNet IP, Modbus TCP, PROFINET Anschlüsse: 12 St. Sensoranschlüsse: 8 St. Schutzart: IP 67, IP 65, IP 69K

Zubehör

Anschlussstechnik - Anschlussleitungen

	Art.-Nr.	Bezeichnung	Artikel	Beschreibung
	50130652	KD U-M12-4A-V1-050	Anschlussleitung	Applikation: Chemikalienbeständig Anschluss 1: Rundstecker, M12, axial, female, A-kodiert, 4 -polig Rundstecker, LED: Nein Anschluss 2: offenes Ende Geschirmt: Nein Leitungslänge: 5.000 mm Werkstoff Mantel: PVC
	50130690	KD U-M12-4W-V1-050	Anschlussleitung	Applikation: Chemikalienbeständig Anschluss 1: Rundstecker, M12, gewinkelt, female, A-kodiert, 4 -polig Rundstecker, LED: Nein Anschluss 2: offenes Ende Geschirmt: Nein Leitungslänge: 5.000 mm Werkstoff Mantel: PVC

Befestigungstechnik - Befestigungswinkel

	Art.-Nr.	Bezeichnung	Artikel	Beschreibung
	50113510	BT D30M.5	Haltewinkel	Durchmesser, innen: 30,2 mm Ausführung des Befestigungsteils: Winkel L-Form Befestigung, anlagenseitig: Durchgangsbefestigung Befestigung, geräteseitig: schraubbar Art des Befestigungsteils: starr Werkstoff: Edelstahl

Befestigungstechnik - Rundstangenbefestigungen

	Art.-Nr.	Bezeichnung	Artikel	Beschreibung
	50111503	MC 030K	Klemmstück	Durchmesser, innen: 30 mm Ausführung des Befestigungsteils: Klemmhalter Befestigung, anlagenseitig: Durchgangsbefestigung Befestigung, geräteseitig: klemmbar Art des Befestigungsteils: starr Werkstoff: Kunststoff

Hinweis



↪ Eine Liste mit allen verfügbaren Zubehörtiteln finden Sie auf der Webseite von Leuze im Download-Tab der Artikeldetailseite.