

## Teknik veri sayfası

### Lazer tarayıcılar

Ürün no.: 50153046

ROD 308



Şekil farklılık gösterebilir

#### İçerik

- Teknik veriler
- Boyutlandırılmış çizimler
- Elektrik bağlantısı
- Uyarılar
- Aksesuarlar



Ethernet



## Teknik veriler

## Temel veriler

Seri	ROD 308
Uygulama	Konteyner kontrolü Kontur ölçümü Navigasyon

## İşlevler

İşlevler	Açı segmenti başına mesafe değeri ve sinyal genişliği çıktısı
----------	---

## Optik veriler

İşletme bölgesi	0,08 ... 25 m
Işık kaynağı	Lazer, kızılötesi
Dalga boyu	905 nm
Lazer sınıfı	1, IEC/EN 60825-1:2014
Açısal çözünürlük	40 Hz'de 0,1° 50 Hz'de 0,2° 80 Hz'de 0,2°
Açı alanı	275 °

## Ölçüm verileri

Algılama aralığı	0,08 ... 25 m, Hafifletme > %90 %1,8 yansımada 7 m %10 yansımada 15 m %90 yansımada 25 m
Ölçüm hassasiyeti	
Sistemik Hata	± 10 mm
İstatistiksel hata (1σ)	≤5 mm (0,08 – 7 m) ≤10 mm (7 – 15 m) ≤6 mm (0,08 – 25 m), reflektörler için

## Elektrik verileri

Koruma devresi	Aşırı gerilim koruması Çapraz uç koruması
Güç verileri	
Besleme gerilimi U <sub>B</sub>	12 ... 24 V, DC, -10 ... 30 %

## Zaman davranışı

Tepki verme süresi	12,5 ... 25 ms
--------------------	----------------

## Arayüz bakımı

Tür	Ethernet
Ethernet	
İşlev	Konfigürasyon/Parametrelendirme Ölçüm konturunun görüntülenmesi Teşhis
Bağlantı	Yuvarlak konektör M12, 4 kutuplu, D kodlu

## Bağlantı

Bağlantı sayısı	2 Adet
-----------------	--------

## Bağlantı 1

İşlev	Makine arayüzü
Bağlantı türü	Yuvarlak konektör
Vida dışı büyüklüğü	M12
Tip	erkek
Malzeme	Metal
Kutup sayısı	12 kutuplu
Kodlama	A kodlu

## Bağlantı 2

İşlev	TCP/IP ve UDP üzerinden ölçüm değeri aktarımı (sinyal gücü, mesafe ve proses görüntüsü) Veri arayüzü
Bağlantı türü	Yuvarlak konektör
Vida dışı büyüklüğü	M12
Tip	dışı
Malzeme	Metal
Kutup sayısı	4 kutuplu
Kodlama	D kodlu

## Mekanik bilgiler

Ölçü (G x Y x U)	80 mm x 80 mm x 85 mm
Malzeme gövde	Metal Plastik
Metal gövde	Çinko baskı döküm
Malzeme lens kapağı	Plastik
Net ağırlık	630 g
Gövde rengi	gümüş kırmızı, RAL 3000
Montaj braket türü	Geçiş montaj braket Montaj plakası opsiyonel montaj ünitesi üzerinden

## Kumanda ve gösterge

Uyarı	LED devre segmentinin atanması hakkında daha fazla bilgi için <a href="http://www.leuze.com">www.leuze.com</a> adresindeki kullanım kılavuzuna bakın.
-------	---

## Çevresel veriler

Ortam sıcaklığı işletim	-30 ... 60 °C
Ortam sıcaklığı depolama	-40 ... 70 °C
Bağıl hava nemliliği (yoğuşmasız)	0 ... 95 %

## Sertifikalar

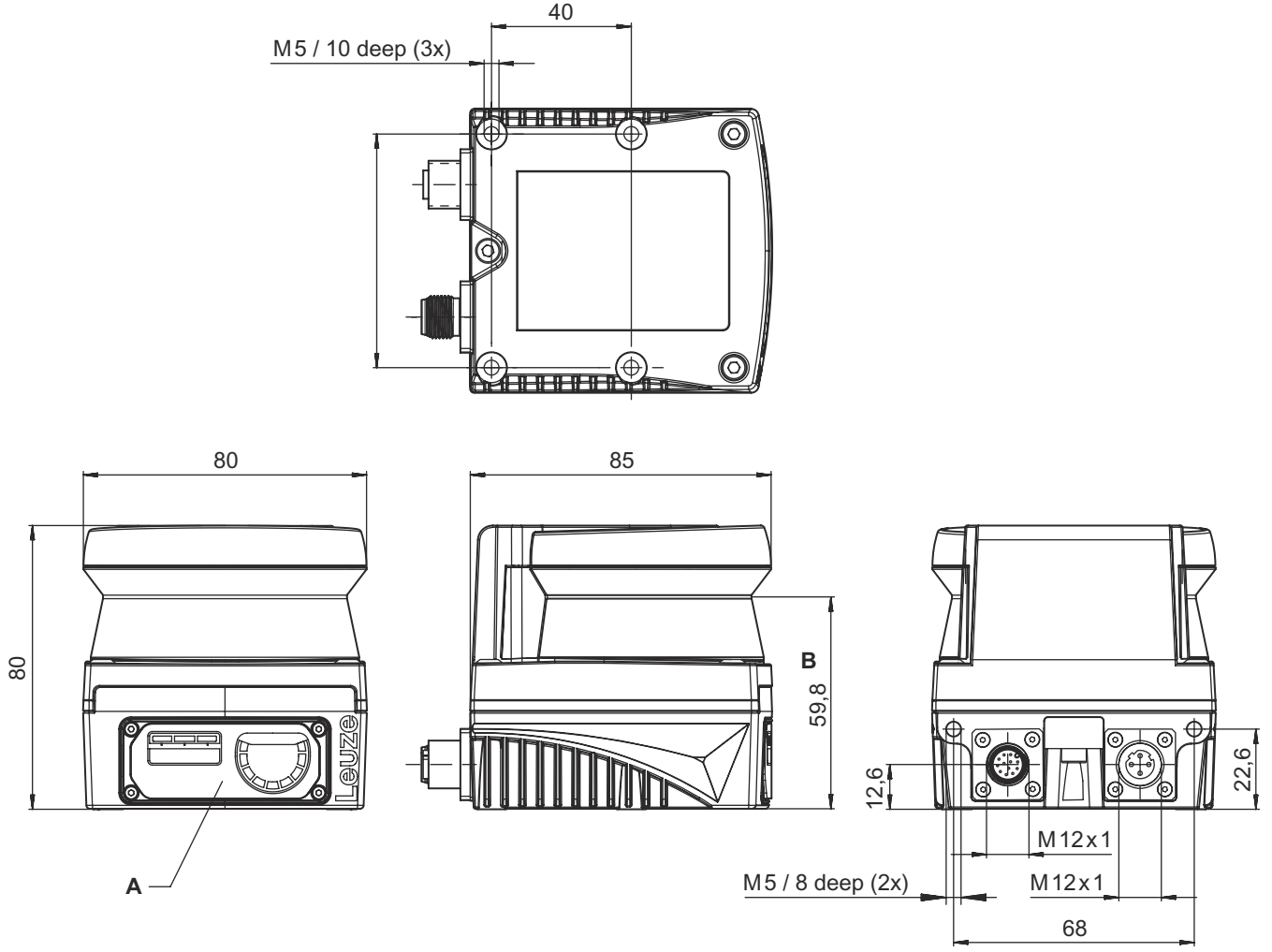
Koruma sınıfı	IP 67
Güvenlik sınıfı	III

## Teknik veriler

Gümrük taife numarası	85365019
ECLASS 5.1.4	27270990
ECLASS 8.0	27270913
ECLASS 9.0	27270913
ECLASS 10.0	27270913
ECLASS 11.0	27270913
ECLASS 12.0	27270913
ECLASS 13.0	27270913
ECLASS 14.0	27270913
ECLASS 15.0	27270913
ECLASS 16.0	27270913
ETIM 5.0	EC002550
ETIM 6.0	EC002550
ETIM 7.0	EC002550
ETIM 8.0	EC002550
ETIM 9.0	EC002550
ETIM 10.0	EC002550
UNSPSC 26.08	39121528

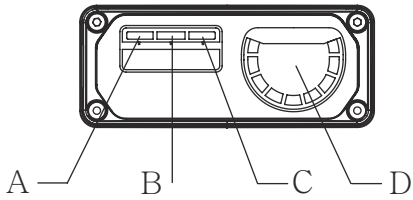
## Boyutlandırılmış çizimler

Tüm ölçü bilgileri milimetre cinsindedir



- A Durum LED'leri
- B Tarama düzeyi

### Durum LED'leri



- A Gerilim beslemesi
- B Ethernet
- C Hata
- D Kirlilik göstergesi

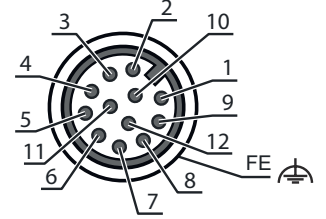
## Elektrik bağlantısı

## Bağlantı 1

İşlev	Makine arayüzü
Bağlantı türü	Yuvarlak konnektör
Vida dişi büyüklüğü	M12
Tip	erkek
Malzeme	Metal
Kutup sayısı	12 kutuplu
Kodlama	A kodlu
Konnektör gövdesi	FE/KILIF

## Pin Pin tahsisi

Pin	Pin tahsisi
1	OUT 1 WARNING
2	+24 V DC
3	n.c.
4	n.c.
5	OUT ERROR
6	n.c.
7	0 V DC
8	n.c.
9	n.c.
10	n.c.
11	n.c.
12	n.c.

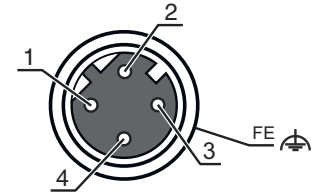


## Bağlantı 2

İşlev	TCP/IP ve UDP üzerinden ölçüm değeri aktarımı (sinyal gücü, mesafe ve proses görüntüsü)
Bağlantı türü	Veri arayüzü
Vida dişi büyüklüğü	Yuvarlak konnektör
Tip	M12
Malzeme	dişi
Kutup sayısı	Metal
Kodlama	4 kutuplu
Kodlama	D kodlu
Konnektör gövdesi	FE/KILIF

## Pin Pin tahsisi

Pin	Pin tahsisi
1	TD+
2	RD+
3	TD-
4	RD-



## Uyarılar



Kullanım amacına dikkat edin!



- Ürün sadece yetkili kişiler tarafından kullanılmalıdır.
- Ürünü sadece amacına uygun kullanıma göre kullanın.

## Uyarılar

**DİKKAT! GÖRÜNMEYEN LAZER IŞINI – LAZER SINIFI 1**

Bu cihaz IEC/EN 60825-1:2014 uyarınca **lazer sınıfı 1** bir ürünün gereksinimlerini ve de U.S. 21 CFR 1040.10 hükümlerini uyarınca 08.05.2019 tarihli Laser Notice No. 56 uygunluğunda sapmalarla karşılamaktadır.

- Yasal ve yerel lazer koruma kurallarını dikkate alın.
- Cihazda müdahaleler ve değişiklikler yapılmasına izin verilmez. Cihaz, kullanıcı tarafından ayarlanması veya bakım yapılması gereken bileşenler içermez. Onarım işleri sadece Leuze electronic GmbH + Co. KG tarafından yapılabilir.

## İndirmeler



Geçerli olan diğer dokümanları internette [www.leuze.com](http://www.leuze.com) adresinde bulabilirsiniz.

- Şimdi Leuze ana sayfasını açın: [www.leuze.com](http://www.leuze.com)
- Aranacak terim olarak cihazın tip tanımını veya ürün numarasını girin.
- Geçerli olan diğer belgeleri cihaza ait ürün sayfasındaki **İndirmeler** sekmesinde bulabilirsiniz.

## Aksesuarlar

## Bağlantı teknolojisi - bağlantı kabloları

	Ürün no.	Adı	Ürün	Tanım
	50130282	KD S-M12-CA-P1-050	Bağlantı kablosu	Uygulama: Yağa/yağlama maddelerine karşı dayanım Bağlantı 1: Yuvarlak konnektör, M12, eksenel, dişi, A kodlu, 12 kutuplu Yuvarlak konnektör, LED: Hayır Bağlantı 2: açık uç Korumalı: Evet Kablo uzunluğu: 5.000 mm Malzeme kılıf: PUR

## Bağlantı teknolojisi – Bağlantı kabloları

	Ürün no.	Adı	Ürün	Tanım
	50135081	KSS ET-M12-4A-RJ45-A-P7-050	Bağlantı kablosu	Uygulama: Yağa/yağlama maddelerine karşı dayanım Arayüz için uygundur: Ethernet Bağlantı 1: Yuvarlak konnektör, M12, eksenel, erkek, D kodlu, 4 kutuplu Bağlantı 2: RJ45 Korumalı: Evet Kablo uzunluğu: 5.000 mm Malzeme kılıf: PUR


## Bağlantı tekniği - adaptör

	Ürün no.	Adı	Ürün	Tanım
	50149892	D U-M12-CA-K PWR27	Adaptör	Bağlantı sayısı: 2 Adet Bağlantı 1: Yuvarlak konnektör, M12, eksenel, dişi, A kodlu, 12 kutuplu Bağlantı 2: Jack soket

**Aksesuarlar**

	Ürün no.	Adı	Ürün	Tanım
	50110748	NT 24-24W	Güç besleme ünitesi	Güç besleme ünitesi türü: Konnektör güç besleme ünitesi Çıkış: 24 V DC, 1 A Giriş: 110 ... 240 V AC, 50 ... 60 Hz

**Montaj tekniği - montaj braketini açısı**

	Ürün no.	Adı	Ürün	Tanım
	50153212	BTU 510M-Set	Montaj sistemi	Bunlar için uygundur:: Lazer tarayıcı ROD 300, ROD 500 Versiyon: Montaj sistemi, 2 eksenle ayarlanabilir Montaj braketinin türü, tesis tarafı: Geçiş montaj braketini Montaj braketinin türü, cihaz tarafı: vidalanabilir Dönüş aralığı: -5 ... 5 ° Malzeme: Çelik, galvanize

**Uyarı**

↪ Mevcut tüm aksesuarların bir listesini, Leuze'nin internet sitesinde, ürün ayrıntıları sayfasındaki İndir sekmesinde bulabilirsiniz.