

## Technisches Datenblatt Sicherheits-Relais

Art.-Nr.: 50133027

MSI-SR-CM43-03

### Inhalt

- Technische Daten
- Maßzeichnungen
- Elektrischer Anschluss
- Schaltbilder
- Hinweise



Abbildung kann abweichen



## Technische Daten

### Basisdaten

Serie	MSI-SR-CM43
Applikation	Erweiterungsgerät für Sicherheits-Schaltgeräte

### Funktionen

Funktionen	Überwachung von Näherungsschaltern
Wiederanlauf	automatisch

### Kenngößen

SIL	2, IEC 61508
SILCL	2, IEC/EN 62061
Performance Level (PL)	d, EN ISO 13849-1
MTTF <sub>d</sub>	55 Jahre, EN ISO 13849-1
PFH <sub>D</sub>	8,1E-10 pro Stunde
Gebrauchsdauer T <sub>M</sub>	20 Jahre, EN ISO 13849-1
Kategorie	3, EN ISO 13849-1
B10 <sub>d</sub> bei DC13 (induktive Last)	300.000 Anzahl Zyklen, (5 A, 230 V), 700.000 (1 A, 230 V)
B10 <sub>d</sub> bei AC15 (induktive Last)	200.000 Anzahl Zyklen, (5 A, 230 V), 380.000 (1 A, 230 V)

### Elektrische Daten

<b>Leistungsdaten</b>	
Versorgungsspannung U <sub>B</sub>	24 V, DC, -20 ... 20 %
<b>Versorgungskreis</b>	
Nennfrequenz	50 ... 60 Hz
Betriebsspannung	0,85 ... 1,1 x U <sub>N</sub>
Bemessungsleistung AC	3,3 V·A
Bemessungsleistung DC	1,5 W
<b>Ausgangskreis</b>	
Anzahl der Ausgänge, sicherheitsgerichtet, unverzögert, kontaktbehaftet	4 St.
Anzahl der Ausgänge, Meldefunktion, unverzögert, kontaktbehaftet	3 St.
Kontaktmaterial	Ag-Legierung, vergoldet
Gebrauchskategorie AC-15 (Schliesser)	Ue 230V, Ie 5A
Gebrauchskategorie DC-13 (Schliesser)	Ue 24V, Ie 5A
Kurzschlusschutz (Schliesser)	Schmelzsicherung 6 A Klasse gG, Schmelzintegral
Max. Summenstrom I <sup>2</sup> aller Strompfade	25 A <sup>2</sup>
Mechanische Lebensdauer	100.000.000 Schaltspiele
<b>Steuerkreis</b>	
Max. Leitungswiderstand, pro Kanal	$\leq (5 + (1,176 \times U_B / U_N - 1) \times 100) \Omega$

### Anschluss

Anzahl Anschlüsse	1 St.
-------------------	-------

#### Anschluss 1

Funktion	Signal IN
	Signal OUT
	Spannungsversorgung
Art des Anschlusses	Klemme
Art der Klemme	Federkraftklemme
Polzahl	16 -polig

#### Leitungseigenschaften

Anschlussquerschnitte	2 x 0,2 bis 1,5 mm <sup>2</sup> , Draht
	2 x 0,2 bis 1,5 mm <sup>2</sup> , Litze
	2 x 0,25 bis 1,5 mm <sup>2</sup> , Litze mit Aderendhülse

### Mechanische Daten

Abmessung (B x H x L)	22,5 mm x 106,5 mm x 114 mm
Nettogewicht	200 g
Farbe Gehäuse	grau
Art der Befestigung	Schnappbefestigung

### Umgebungsdaten

Umgebungstemperatur Betrieb	-25 ... 55 °C
-----------------------------	---------------

### Zertifizierungen

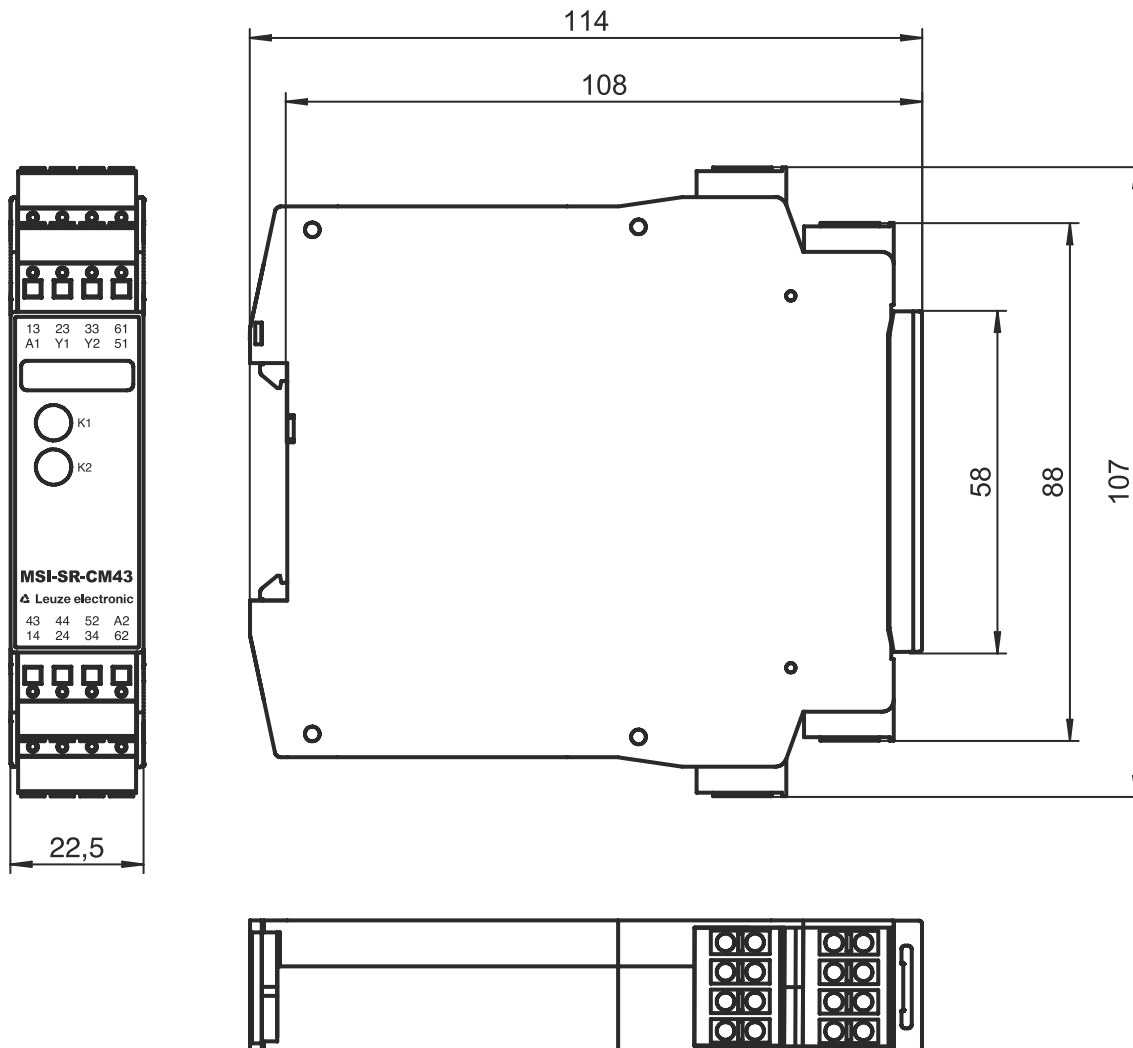
Zulassungen	c UL US
	TÜV Rheinland

### Klassifikation

Zolltarifnummer	85364900
ECLASS 5.1.4	27371800
ECLASS 8.0	27371819
ECLASS 9.0	27371819
ECLASS 10.0	27371819
ECLASS 11.0	27371819
ECLASS 12.0	27371819
ECLASS 13.0	27371819
ECLASS 14.0	27371819
ECLASS 15.0	27371819
ECLASS 16.0	27371819
ETIM 5.0	EC001449
ETIM 6.0	EC001449
ETIM 7.0	EC001449
ETIM 8.0	EC001449
ETIM 9.0	EC001449
ETIM 10.0	EC001449
UNSPSC 26.08	32151800

# Maßzeichnungen

Alle Maßangaben in Millimeter



## Elektrischer Anschluss

### Anschluss 1

<b>Funktion</b>	Signal IN
	Signal OUT
	Spannungsversorgung
<b>Art des Anschlusses</b>	Klemme
<b>Art der Klemme</b>	Federkraftklemme
<b>Polzahl</b>	16 -polig

### Klemme

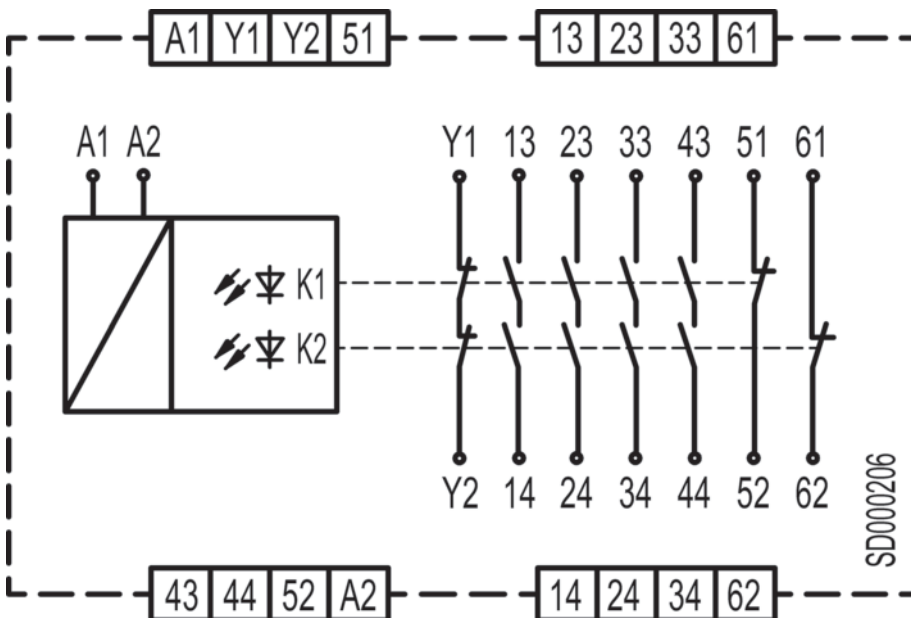
### Belegung

13	Freigabestrompfad 1 (Schließer)
14	Freigabestrompfad 1 (Schließer)
23	Freigabestrompfad 2 (Schließer)
24	Freigabestrompfad 2 (Schließer)
33	Freigabestrompfad 3 (Schließer)

## Elektrischer Anschluss

Klemme	Belegung
34	Freigabestrompfad 3 (Schließer)
43	Freigabestrompfad 4 (Schließer)
44	Freigabestrompfad 4 (Schließer)
51	Meldestrompfad 1 (Öffner)
52	Meldestrompfad 1 (Öffner)
61	Meldestrompfad 2 (Öffner)
62	Meldestrompfad 2 (Öffner)
A1	+24 V
A2	GND
Y1	Rückmeldepfad (Öffner) für die Kopplung zum Basisgerät
Y2	Rückmeldepfad (Öffner) für die Kopplung zum Basisgerät

## Schaltbilder



## Hinweise



**Bestimmungsgemäße Verwendung beachten!**



- Das Produkt ist nur von befähigten Personen in Betrieb zu nehmen.
- Setzen Sie das Produkt nur entsprechend der bestimmungsgemäßen Verwendung ein.