

## Technisches Datenblatt Lichttaster energetisch

Art.-Nr.: 50127904

FT5I.3/4P



### Inhalt

- Technische Daten
- Maßzeichnungen
- Elektrischer Anschluss
- Diagramme
- Bedienung und Anzeige
- Artikelschlüssel
- Hinweise
- Weitere Informationen
- Zubehör



## Technische Daten

### Basisdaten

|                  |              |
|------------------|--------------|
| Serie            | 5            |
| Funktionsprinzip | Tast-Prinzip |

### Sonderausführung

### Optische Daten

|                                |                              |
|--------------------------------|------------------------------|
| Betriebsreichweite             | zugesicherte Reichweite      |
| Betriebsreichweite, weiß 90%   | 0,001 ... 0,215 m            |
| Betriebsreichweite, grau 50%   | 0,001 ... 0,19 m             |
| Betriebsreichweite, grau 18%   | 0,003 ... 0,15 m             |
| Betriebsreichweite, schwarz 6% | 0,005 ... 0,125 m            |
| Grenzreichweite, weiß 90%      | 0,001 ... 0,28 m             |
| Grenzreichweite, grau 50%      | 0,001 ... 0,245 m            |
| Grenzreichweite, grau 18%      | 0,003 ... 0,19 m             |
| Grenzreichweite, schwarz 6%    | 0,005 ... 0,16 m             |
| Grenzreichweite                | typische Reichweite          |
| Lichtquelle                    | LED, infrarot                |
| Wellenlänge                    | 850 nm                       |
| Sendsignalform                 | gepulst                      |
| LED-Gruppe                     | Freie Gruppe (nach EN 62471) |

### Elektrische Daten

|                   |                                  |
|-------------------|----------------------------------|
| Schutzbeschaltung | Kurzschlusschutz<br>Verpolschutz |
|-------------------|----------------------------------|

### Leistungsdaten

|                           |                                       |
|---------------------------|---------------------------------------|
| Versorgungsspannung $U_B$ | 10 ... 30 V, DC, inkl. Restwelligkeit |
| Restwelligkeit            | 0 ... 15 %, von $U_B$                 |
| Leerlaufstrom             | 0 ... 20 mA                           |

### Ausgänge

|                                 |       |
|---------------------------------|-------|
| Anzahl digitaler Schaltausgänge | 2 St. |
|---------------------------------|-------|

### Schaltausgänge

|                   |   |
|-------------------|---|
| Art               | Digitaler Schaltausgang                       |
| Spannungsart      | DC  |
| Schaltstrom, max. | 100 mA  |
| Schaltspannung    | high: $\geq(U_B - 2,5V)$<br>low: $\leq 2,5 V$ |

### Schaltausgang 1

|               |                 |
|---------------|-----------------|
| Schaltelement | Transistor, PNP |
| Schaltprinzip | hellschaltend   |

### Schaltausgang 2

|               |                 |
|---------------|-----------------|
| Schaltelement | Transistor, PNP |
| Schaltprinzip | dunkelschaltend |

### Zeitverhalten

|                          |        |
|--------------------------|--------|
| Schaltfrequenz           | 500 Hz |
| Ansprechzeit             | 1 ms   |
| Bereitschaftsverzögerung | 300 ms |

### Anschluss

|                   |       |
|-------------------|-------|
| Anzahl Anschlüsse | 1 St. |
|-------------------|-------|

### Anschluss 1

|                     |                                   |
|---------------------|-----------------------------------|
| Funktion            | Signal OUT<br>Spannungsversorgung |
| Art des Anschlusses | Leitung                           |
| Leitungslänge       | 2.000 mm                          |
| Werkstoff Mantel    | PUR                               |
| Leitungsfarbe       | schwarz                           |
| Aderzahl            | 4 -adrig                          |
| Aderquerschnitt     | 0,2 mm <sup>2</sup>               |

### Mechanische Daten

|  |                           |
|--|---------------------------|
| Abmessung (B x H x L)                          | 14 mm x 32,5 mm x 20,2 mm |
| Werkstoff Gehäuse                              | Kunststoff                |
| Gehäuse Kunststoff                             | ABS                       |
| Werkstoff Optikabdeckung                       | Kunststoff                |
| Nettogewicht                                   | 70 g                      |
| Farbe Gehäuse                                  | rot<br>schwarz            |
| Empfohlenes Anzugsdrehmoment<br>Befestigung M3 | 0,9 N·m                   |

### Bedienung und Anzeige

|                 |             |
|-----------------|-------------|
| Art der Anzeige | LED         |
| Anzahl der LED  | 2 St.       |
| Bedienelemente  | Teach-Knopf |

### Umgebungsdaten

|                              |               |
|------------------------------|---------------|
| Umgebungstemperatur Betrieb  | -40 ... 60 °C |
| Umgebungstemperatur Lagerung | -40 ... 70 °C |

### Zertifizierungen

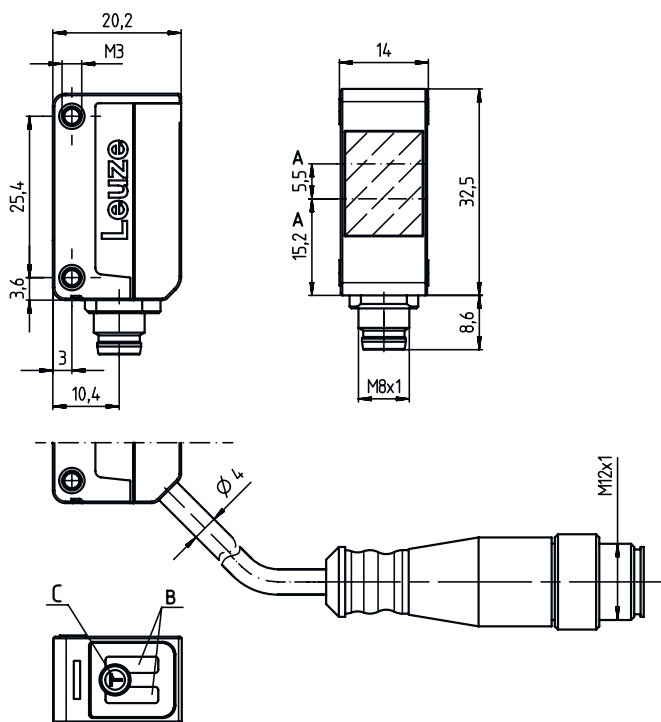
|                     |               |
|---------------------|---------------|
| Schutzart           | IP 67         |
| Schutzklasse        | III           |
| Zulassungen         | c UL US       |
| Gültiges Normenwerk | IEC 60947-5-2 |

### Klassifikation

|                 |          |
|-----------------|----------|
| Zolltarifnummer | 85365019 |
| ECLASS 5.1.4    | 27270903 |
| ECLASS 8.0      | 27270903 |
| ECLASS 9.0      | 27270903 |
| ECLASS 10.0     | 27270903 |
| ECLASS 11.0     | 27270903 |
| ECLASS 12.0     | 27270903 |
| ECLASS 13.0     | 27270903 |
| ECLASS 14.0     | 27270903 |
| ECLASS 15.0     | 27270903 |
| ECLASS 16.0     | 27270903 |
| ETIM 5.0        | EC001821 |
| ETIM 6.0        | EC001821 |
| ETIM 7.0        | EC001821 |
| ETIM 8.0        | EC001821 |
| ETIM 9.0        | EC001821 |
| ETIM 10.0       | EC001821 |
| UNSPSC 26.08    | 39121528 |

# Maßzeichnungen

Alle Maßangaben in Millimeter



- A Optische Achse
- B Anzeigediode
- C Teach-Knopf

## Elektrischer Anschluss

### Anschluss 1

|                            |                     |
|----------------------------|---------------------|
| <b>Funktion</b>            | Signal OUT          |
|                            | Spannungsversorgung |
| <b>Art des Anschlusses</b> | Leitung             |
| <b>Leitungslänge</b>       | 2.000 mm            |
| <b>Werkstoff Mantel</b>    | PUR                 |
| <b>Leitungsfarbe</b>       | schwarz             |
| <b>Aderzahl</b>            | 4 -adrig            |
| <b>Aderquerschnitt</b>     | 0,2 mm <sup>2</sup> |

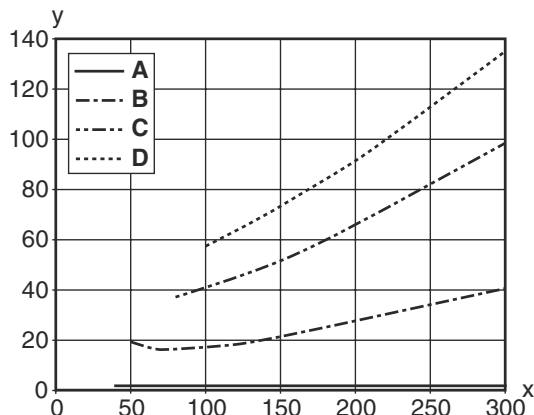
### Adernfarbe

### Aderbelegung

|                |       |
|----------------|-------|
| <b>braun</b>   | V+    |
| <b>weiß</b>    | OUT 2 |
| <b>blau</b>    | GND   |
| <b>schwarz</b> | OUT 1 |

# Diagramme

## Typ. schwarz-weiß-Verhalten



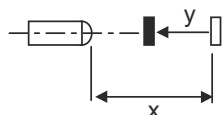
x Tastweite [mm]  
y Reduzierung der Tastweite [mm]

- A weiß 90%
- B grau 50%
- C grau 18%
- D schwarz 6%

**Fading: schwarz/weiß-Fehler < 50%**

Der schwarz/weiß-Fehler berechnet sich aus der Reichweite gegen weiß und der Reduzierung der Reichweite gegen schwarz:

$$\text{schwarz/weiß-Fehler} = \frac{\text{Reduzierung der Reichweite gegen schwarz}}{\text{Reichweite gegen weiß}} \times 100\%$$



## Bedienung und Anzeige

| LED | Anzeige          | Bedeutung            |
|-----|------------------|----------------------|
| 1   | gelb, Dauerlicht | Objekt erkannt       |
| 2   | grün, Dauerlicht | Betriebsbereitschaft |

## Artikelschlüssel


Artikelbezeichnung: AAA5d.EE/ ff-GG-hh-l

|             |   |
|-------------|---|
| <b>AAA5</b> | <b>Funktionsprinzip / Bauform</b><br>HT5: Reflexions-Lichttaster mit Hintergrundausblendung<br>LS5: Einweg-Lichtschanke Sender<br>LE5: Einweg-Lichtschanke Empfänger<br>ET5: Reflexions-Lichttaster energetisch<br>FT5: Reflexions-Lichttaster mit Fading<br>PRK5: Reflexions-Lichtschanke mit Polarisationsfilter  |
| <b>d</b>    | <b>Lichtart</b><br>entfällt: Rotlicht<br>l: Infrarotlicht   |
| <b>EE</b>   | <b>Ausstattung</b><br>1: Tastweite einstellbar<br>M: Für semitransparente Objekte<br>H: Für die Erkennung transparenter Folien<br>X: Verstärktes Fading<br>3: Teach-In über Taste<br>R: Kombinationsprodukt für Reflektor DTKS 30x50  |
| <b>ff</b>   | <b>Schaltausgang / Funktion / OUT1OUT2 (OUT1 = Pin 4, OUT2 = Pin 2)</b><br>2: NPN-Transistorausgang, hellschaltend<br>N: NPN-Transistorausgang, dunkelschaltend<br>4: PNP-Transistorausgang, hellschaltend<br>P: PNP-Transistorausgang, dunkelschaltend<br>X: Pin nicht belegt<br>9: Deaktivierungseingang (Deaktivierung mit High-Signal)<br>D: Deaktivierungseingang (Deaktivierung mit Low-Signal) |
| <b>GG</b>   | <b>Ausführung</b><br>P1: Schmalere Lichtstrahl  |

## Artikelschlüssel

|    |   |
|----|---|
| hh | <b>Elektrischer Anschluss</b><br>entfällt: Leitung, Standardlänge 2000 mm, 4-adrig<br>M8: M8 Rundsteckverbinder, 4-polig (Stecker)<br>M8.3: M8 Rundsteckverbinder, 3-polig (Stecker)<br>200-M8: Leitung, Länge 200 mm mit M8 Rundsteckverbindung, 4-polig, axial (Stecker)<br>200-M8.3: Leitung, Länge 200 mm mit M8 Rundsteckverbindung, 3-polig, axial (Stecker)<br>200-M12: Leitung, Länge 200 mm mit M12 Rundsteckverbindung, 4-polig, axial (Stecker)<br>M8.1: Snap-In, M8 Rundsteckverbinder, 4-polig (Stecker) |
| I  | <b>Parametrierung</b><br>P1: Abweichende Parametrierung   |

### Hinweis

|  |   |
|--|---|
|  | ↪ Eine Liste mit allen verfügbaren Gerätetypen finden Sie auf der Webseite von Leuze unter <a href="http://www.leuze.com">www.leuze.com</a> . |
|--|---|

## Hinweise



### Bestimmungsgemäße Verwendung beachten!



- ↪ Das Produkt ist kein Sicherheits-Sensor und dient nicht dem Personenschutz.
- ↪ Das Produkt ist nur von befähigten Personen in Betrieb zu nehmen.
- ↪ Setzen Sie das Produkt nur entsprechend der bestimmungsgemäßen Verwendung ein.

### Bei UL-Applikationen:



- ↪ Nur für die Benutzung in "Class 2"-Stromkreisen
- ↪ These proximity switches shall be used with UL Listed Cable assemblies rated 30V, 0.5A min, in the field installation, or equivalent (categories: CYJV/ CYJV7 or PVVA/PVVA7)

## Weitere Informationen

- Summe der Ausgangsströme für beide Ausgänge, 50 mA für Umgebungstemperaturen > 40 °C
- Beim eingestellten Tastbereich ist eine Toleranz der Tastweite je nach Reflexionseigenschaften der Materialoberfläche möglich.


## Zubehör

### Befestigungstechnik - Befestigungswinkel

|  | Art.-Nr. | Bezeichnung   | Artikel              | Beschreibung   |
|--|----------|---------------|----------------------|--|
|  | 50124651 | BT 205M-10SET | Set Befestigungsteil | beinhaltet: 10 St.<br>Ausführung des Befestigungsteils: Winkel L-Form<br>Befestigung, anlagenseitig: Durchgangsbefestigung<br>Befestigung, geräteseitig: schraubbar<br>Art des Befestigungsteils: starr<br>Werkstoff: Metall |

## Zubehör

### Befestigungstechnik - Rundstangenbefestigungen

|   | Art.-Nr. | Bezeichnung  | Artikel       | Beschreibung   |
|---|----------|--------------|---------------|--|
|  | 50117826 | BTP 300M-D12 | Montagesystem | Ausführung des Befestigungsteils: Schutzhaube<br>Befestigung, anlagenseitig: für Rundstange 12 mm<br>Befestigung, geräteseitig: schraubbar<br>Art des Befestigungsteils: klemmbar, drehbar 360°, justierbar<br>Werkstoff: Metall   |
|  | 50117252 | BTU 300M-D12 | Montagesystem | beinhaltet: 2 St. Schrauben M4 x 25, 2 St. Schrauben M4 x 20, 4 St. Unterlegscheiben<br>Ausführung des Befestigungsteils: Montagesystem<br>Befestigung, anlagenseitig: für Rundstange 12 mm, Blechklemmbefestigung<br>Befestigung, geräteseitig: schraubbar, für M4-Schrauben geeignet<br>Art des Befestigungsteils: klemmbar, drehbar 360°, justierbar<br>Werkstoff: Metall |

#### Hinweis



↪ Eine Liste mit allen verfügbaren Zubehörartikeln finden Sie auf der Webseite von Leuze im Download-Tab der Artikeldetailseite.