

## Technisches Datenblatt

### Induktiver Sensor

Art.-Nr.: 50141488

ISS 230MM/44-15N

#### Inhalt

- Technische Daten
- Maßzeichnungen
- Elektrischer Anschluss
- Diagramme
- Bedienung und Anzeige
- Artikelschlüssel
- Hinweise
- Zubehör



Abbildung kann abweichen



## Technische Daten

### Basisdaten

Serie	230
Typ. Grenzreichweite $S_n$	15 mm
Betriebsreichweite $S_a$	0 ... 12,15 mm

### Sonderausführung

Sonderausführung	Antivalent
------------------	------------

### Kenngrößen

MTTF	850 Jahre
------	-----------

### Elektrische Daten

Schutzbeschaltung	Kurzschlusschutz
	Transientenschutz
	Verpolschutz

### Leistungsdaten

Versorgungsspannung $U_B$	10 ... 36 V, DC
Restwelligkeit	0 ... 10 %, von $U_B$
Leerlaufstrom	0 ... 16 mA
Temperaturdrift, max. (in % von $S_r$ )	19 %
Wiederholgenauigkeit, max. (in % von $S_r$ )	10 %
Schalthysterese	20 %

### Ausgänge

Anzahl digitaler Schaltausgänge	2 St.
---------------------------------	-------

### Schaltausgänge

Spannungsart	DC
Schaltstrom, max.	200 mA
Reststrom, max.	0,05 mA
Spannungsabfall	≤ 2 V

### Schaltausgang 1

Schaltelement	Transistor, PNP
Schaltprinzip	Schließer (NO) – Antivalent

### Schaltausgang 2

Schaltelement	Transistor, PNP
Schaltprinzip	Öffner (NC) – Antivalent

### Zeitverhalten

Schaltfrequenz	1.000 Hz
Bereitschaftsverzögerung	50 ms

### Anschluss

Anzahl Anschlüsse	1 St.
-------------------	-------

### Anschluss 1

Funktion	Signal OUT
	Spannungsversorgung
Art des Anschlusses	Leitung
Leitungslänge	2.000 mm
Werkstoff Mantel	PVC
Leitungsfarbe	grau
Aderzahl	4 -adrig
Aderquerschnitt	0,34 mm <sup>2</sup>

### Mechanische Daten

Bauform	zylindrisch
Abmessung (Ø x L)	30 mm x 52,6 mm
Gewindegröße	M30 x 1,5 mm
Einbauart	nicht bündig
Werkstoff Gehäuse	Metall
Gehäuse Metall	Messing vernickelt
Werkstoff aktive Fläche	Kunststoff, Polybutylen (PBT)
Nettogewicht	158 g
Farbe Gehäuse	grau
	silber
Art der Befestigung	Befestigungsgewinde
Normmessplatte	45 x 45 mm <sup>2</sup> , Fe360

### Bedienung und Anzeige

Art der Anzeige	LED
Anzahl der LED	1 St.

### Umgebungsdaten

Umgebungstemperatur Betrieb	-25 ... 70 °C
Umgebungstemperatur Lagerung	-30 ... 80 °C

### Zertifizierungen

Schutzart	IP 67
Schutzklasse	II
Zulassungen	c UL US
Prüfverfahren EMV nach Norm	EN 61000-4-2, -3, -4, -8

### Korrekturfaktoren

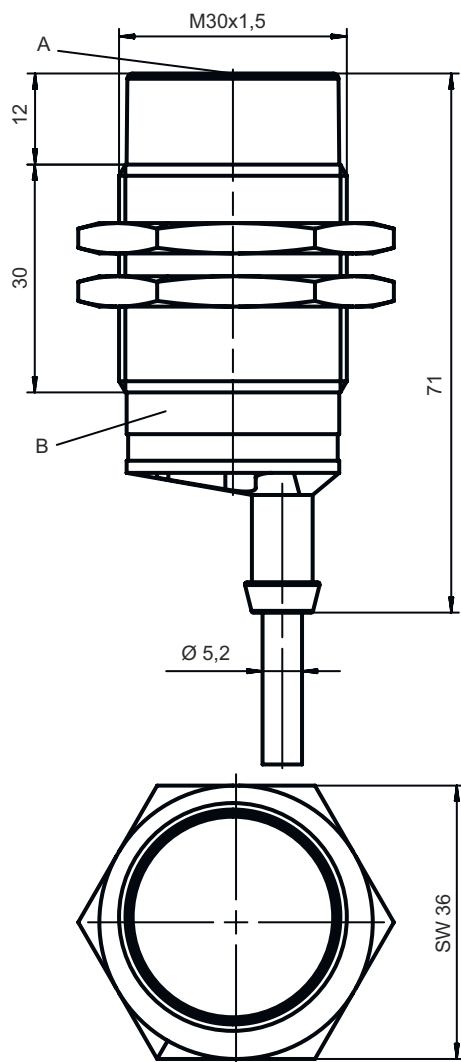
Aluminium	0,5
Edelstahl	0,7
Kupfer	0,3
Messing	0,5
Stahl Fe360	1

### Klassifikation

Zolltarifnummer	85365080
ECLASS 5.1.4	27270101
ECLASS 8.0	27270101
ECLASS 9.0	27270101
ECLASS 10.0	27270101
ECLASS 11.0	27270101
ECLASS 12.0	27274001
ECLASS 13.0	27274001
ECLASS 14.0	27274001
ECLASS 15.0	27274001
ECLASS 16.0	27274001
ETIM 5.0	EC002714
ETIM 6.0	EC002714
ETIM 7.0	EC002714
ETIM 8.0	EC002714
ETIM 9.0	EC002714
ETIM 10.0	EC002714
UNSPSC 26.08	39122230

# Maßzeichnungen

Alle Maßangaben in Millimeter



## Elektrischer Anschluss

### Anschluss 1

Funktion	Signal OUT Spannungsversorgung
Art des Anschlusses	Leitung
Leitungslänge	2.000 mm
Werkstoff Mantel	PVC
Leitungsfarbe	grau
Aderzahl	4 -adrig
Aderquerschnitt	0,34 mm <sup>2</sup>

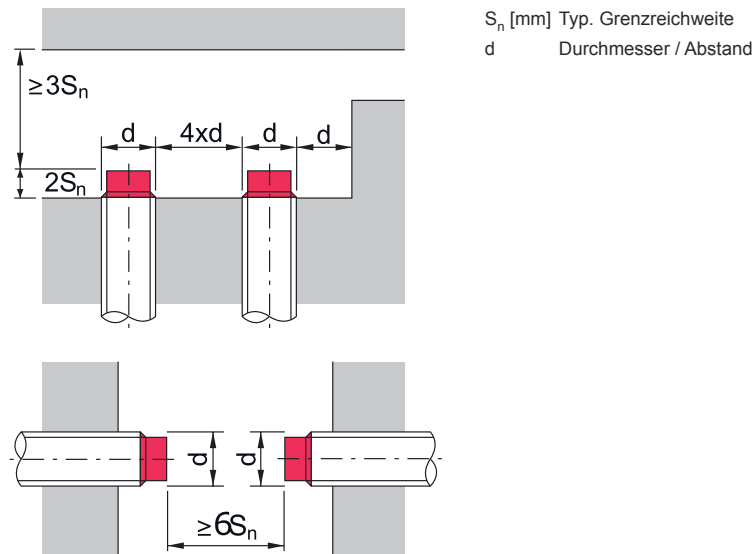
### Aderfarbe

### Aderbelegung

braun	V+
weiß	OUT 2
blau	GND
schwarz	OUT 1

# Diagramme

## Montage nicht bündiger Einbau



## Bedienung und Anzeige

LED	Anzeige	Bedeutung
1	gelb, Dauerlicht gelb, blinkend	Schaltausgang/Schaltzustand Überlast Ausgang


## Artikelschlüssel

Artikelbezeichnung: ISX YYY ZZ/AAA.BB-CCC-DDD-DDD



<b>ISX</b>	<b>Funktionsprinzip / Bauform</b> IS: Induktiver Sensor, Standardbauform ISS: Induktiver Sensor, kurze Bauform
<b>YYY</b>	<b>Serie</b> 203: Serie mit Ø 3 mm 204: Serie mit Ø 4 mm 205: Serie mit M5 x 0,5 Außengewinde 206: Serie mit Ø 6,5 mm 208: Serie mit M8 x 1 Außengewinde 212: Serie mit M12 x 1 Außengewinde 218: Serie mit M18 x 1 Außengewinde 230: Serie mit M30 x 1,5 Außengewinde 240: Serie in kubischer Bauform 244: Serie in kubischer Bauform 255: Serie mit 5 x 5 mm <sup>2</sup> Querschnitt 288: Serie mit 8 x 8 mm <sup>2</sup> Querschnitt
<b>ZZ</b>	<b>Gehäuse / Gewinde</b> MM: Metallgehäuse (aktive Fläche: Kunststoff) / Metrisches Gewinde FM: Vollmetallgehäuse (aktive Fläche: Edelstahl AISI 316L) / Metrisches Gewinde MP: Metallgehäuse (aktive Fläche: Kunststoff) / glatt (ohne Gewinde) .2: Neue Version
<b>AAA</b>	<b>Ausgangsstrom / Versorgung</b> 4NO: PNP Transistor, Schließer (NO) 4NC: PNP Transistor, Öffner (NC) 2NO: NPN Transistor, Schließer (NO) 2NC: NPN Transistor, Öffner (NC) 1NO: Relais, Schließer (NO) / AC/DC 1NC: Relais, Öffner (NC) / AC/DC 44: 2 PNP Transistor Schaltausgänge, antivalent (NO + NC) 22: 2 NPN Transistor Schaltausgänge, antivalent (NO + NC) L: IO-Link-Schnittstelle X: Pin nicht belegt



# Artikelschlüssel

<b>BB</b>	<p><b>Sonderausstattung</b>                  entfällt: keine Sonderausstattung                  5F: Lebensmittel-Ausführung                  5: Gehäusematerial V2A (1.4305, AISI 303)</p>
<b>CCC</b>	<p><b>Messbereich / Einbauart</b>                  1E0: Typ. Grenzastweite 1,0 mm / bündig einbaubar                  1E5: Typ. Grenzastweite 1,5 mm / bündig einbaubar                  2E0: Typ. Grenzastweite 2,0 mm / bündig einbaubar                  3E0: Typ. Grenzastweite 3,0 mm / bündig einbaubar                  4E0: Typ. Grenzastweite 4,0 mm / bündig einbaubar                  5E0: Typ. Grenzastweite 5,0 mm / bündig einbaubar                  6E0: Typ. Grenzastweite 6,0 mm / bündig einbaubar                  8E0: Typ. Grenzastweite 8,0 mm / bündig einbaubar                  10E: Typ. Grenzastweite 10,0 mm / bündig einbaubar                  12E: Typ. Grenzastweite 12,0 mm / bündig einbaubar                  15E: Typ. Grenzastweite 15,0 mm / bündig einbaubar                  20E: Typ. Grenzastweite 20,0 mm / bündig einbaubar                  22E: Typ. Grenzastweite 22,0 mm / bündig einbaubar                  2N5: Typ. Grenzastweite 2,5 mm / nicht bündig einbaubar                  4N0: Typ. Grenzastweite 4,0 mm / nicht bündig einbaubar                  8N0: Typ. Grenzastweite 8,0 mm / nicht bündig einbaubar                  10N: Typ. Grenzastweite 10,0 mm / nicht bündig einbaubar                  12N: Typ. Grenzastweite 12,0 mm / nicht bündig einbaubar                  14N: Typ. Grenzastweite 14,0 mm / nicht bündig einbaubar                  15N: Typ. Grenzastweite 15,0 mm / nicht bündig einbaubar                  20N: Typ. Grenzastweite 20,0 mm / nicht bündig einbaubar                  22N: Typ. Grenzastweite 22,0 mm / nicht bündig einbaubar                  25N: Typ. Grenzastweite 25,0 mm / nicht bündig einbaubar                  40N: Typ. Grenzastweite 40,0 mm / nicht bündig einbaubar</p>
<b>DDD</b>	<p><b>Elektrischer Anschluss</b>                  entfällt: Leitung, Standardlänge 2000 mm                  S12: M12 Rundsteckverbindung, 4-polig, axial                  200-S12: Leitung, Länge 200 mm mit M12 Rundsteckverbindung, 4-polig, axial                  200-S8.3: Leitung, Länge 200 mm mit M8 Rundsteckverbindung, 3-polig, axial                  S8.3: M8 Rundsteckverbindung, 3-polig, axial                  005-S8.3: Leitung, Länge 500 mm mit M8 Rundsteckverbindung, 3-polig, axial                  050: Leitung, Standardlänge 5000 mm, 3-adrig</p>

Hinweis	
	<p>☞ Eine Liste mit allen verfügbaren Gerätetypen finden Sie auf der Webseite von Leuze unter <a href="http://www.leuze.com">www.leuze.com</a>.</p>

## Hinweise

 <b>Bestimmungsgemäße Verwendung beachten!</b>	
	<ul style="list-style-type: none"> <li>☞ Das Produkt ist kein Sicherheits-Sensor und dient nicht dem Personenschutz.</li> <li>☞ Das Produkt ist nur von befähigten Personen in Betrieb zu nehmen.</li> <li>☞ Setzen Sie das Produkt nur entsprechend der bestimmungsgemäßen Verwendung ein.</li> </ul>

 <b>Bei UL-Applikationen:</b>	
	<p>☞ Bei UL-Applikationen ist die Benutzung ausschließlich in Class-2-Stromkreisen nach NEC (National Electric Code) zulässig.</p>

**Zubehör**


**Befestigungstechnik - Befestigungswinkel**

	<b>Art.-Nr.</b>	<b>Bezeichnung</b>	<b>Artikel</b>	<b>Beschreibung</b>
	50113510	BT D30M.5	Haltewinkel	Durchmesser, innen: 30,2 mm Ausführung des Befestigungsteils: Winkel L-Form Befestigung, anlagenseitig: Durchgangsbefestigung Befestigung, geräteseitig: schraubbar Art des Befestigungsteils: starr Werkstoff: Edelstahl

**Befestigungstechnik - Sonstige**

	<b>Art.-Nr.</b>	<b>Bezeichnung</b>	<b>Artikel</b>	<b>Beschreibung</b>
	50111503	MC 030K	Klemmstück	Durchmesser, innen: 30 mm Ausführung des Befestigungsteils: Klemmhalter Befestigung, anlagenseitig: Durchgangsbefestigung Befestigung, geräteseitig: klemmbar Art des Befestigungsteils: starr Werkstoff: Kunststoff
	50111504	MC 030K-LS	Klemmstück	Durchmesser, innen: 30 mm Ausführung des Befestigungsteils: Klemmhalter Befestigung, anlagenseitig: Durchgangsbefestigung Befestigung, geräteseitig: klemmbar mit Endanschlag Art des Befestigungsteils: starr Werkstoff: Kunststoff

**Hinweis**

 Eine Liste mit allen verfügbaren Zubehörartikeln finden Sie auf der Webseite von Leuze im Download-Tab der Artikeldetailseite.