

Karta danych technicznych

Zestaw czujników bezpieczeństwa nadajnika

Nr art.: 544001

MLC500T14-450-IP



Ilustracja może się różnić od stanu rzeczywistego

Treść

- Dane techniczne
- Rysunki wymiarowe
- Przyłącze elektryczne
- Schemat elektryczny
- Obsługa i wskazanie
- Pasujący odbiorcy
- Kod artykułu
- Wskazówki
- Akcesoria



Dane techniczne

Dane podstawowe

Seria	MLC 500
Rodzaj urządzenia zawarty	Nadajniki
Applikacja	2 szt. uchwyty obrotowe BT-IP Ochrona palców

Funkcje

Funkcje	Przełączanie kanału transmisji Redukcja zasięgu
---------	--

Parametry

Typ	4, IEC/EN IEC 61496
SIL	3, IEC 61508
SIL	3, IEC/EN IEC 62061
Okres użytkowania T _M	20 years, EN ISO 13849-1

Dane pola ochronnego

Rozdzielczość	14 mm
Wysokość pola ochronnego	450 mm
Zasięg	0 ... 4,8 m

Dane optyczne

Synchronizacja	optyczny między nadajnikiem a odbiornikiem
Źródło światła	LED, Podczerwień
Długość fal świetlnych	940 nm
Forma sygnału wysyłanego	impulsowy
Grupa ryzyka LED	Wolna grupa (według EN 62471:2008)

Dane elektryczne

Okablowanie ochronne	Ochrona przeciwprzepięciowa Ochrona przecizwarciowa
----------------------	--

Parametry wydajnościowe

Napięcie zasilania U _B	24 V, DC, -20 ... 20 %
Pobór prądu, maks.	50 mA
Zabezpieczenie	2 A średnioczuły

Wejścia

Liczba cyfrowych wejść przełączających	1 Piece(s)
--	------------

Wejścia przełączające

Rodzaj	Cyfrowe wejście przełączające
Napięcie przełączające high, min.	18 V
Napięcie przełączające low, maks.	2,5 V
Napięcie przełączające, typ.	22,5 V
Rodzaj napięcia	DC

Przylącze

Liczba przylączy	1 Piece(s)
------------------	------------

Przylącze 1

Funkcja	Interfejs maszynowy
Rodzaj przylącza	Przewód z wtyczką okrągłą
Długość przewodu	10.000 mm
Materiał płaszcz	PVC
Rozmiar gwintu	M12
Materiał	Metal
Liczba pinów	5 -pin

Właściwości przewodu

Dopuszczalny przekrój przewodu, typ.	0,25 mm ²
Długość kabla przyłączeniowego, maks.	100 m
Dopuszczalny opór przewodu w stosunku do obciążenia, maks.	200 Ω

Dane mechaniczne

Wymiar (Ø x L)	52,5 mm x 650 mm
Materiał obudowy	Metal
Obudowa metalowa	Aluminium
Materiał osłony obiektywu	Tworzywo sztuczne / PMMA
Materiał pokryw końcowych	Cynkowy odlew ciśnieniowy
Masa netto	600 g
Kolor obudowy	żółty, RAL 1021
Rodzaj mocowania	Uchwyt obrotowy

Rury ochronne

Materiał	PMMA, przezroczysty
Materiał pokryw końcowych	V4A Stal nierdzewna (1.4404)
Materiał siłownika mocującego	PA 6
Materiał membrany wyrównania ciśnienia	PA 6
Materiał śrubunku kablowego	PA 6

Obsługa i wskazanie

Rodzaj wskazania	LED
Liczba LED	2 Piece(s)

Parametry otoczenia

Temperatura otoczenia podczas pracy	0 ... 55 °C
Temperatura otoczenia w miejscu przechowywania	-30 ... 70 °C
Wilgotność względna powietrza (niekondensująca)	0 ... 95 %

Certyfikaty

Stopień ochrony	IP 65 IP 66 IP 67 IP 69K
Klasa ochrony	III
Dopuszczenia	c TÜV NRTL US c UL US S Mark TÜV Süd
Odporność na drgania	50 m/s ²
Odporność na wstrząsy	100 m/s ²
Patenty US	US 6,418,546 B

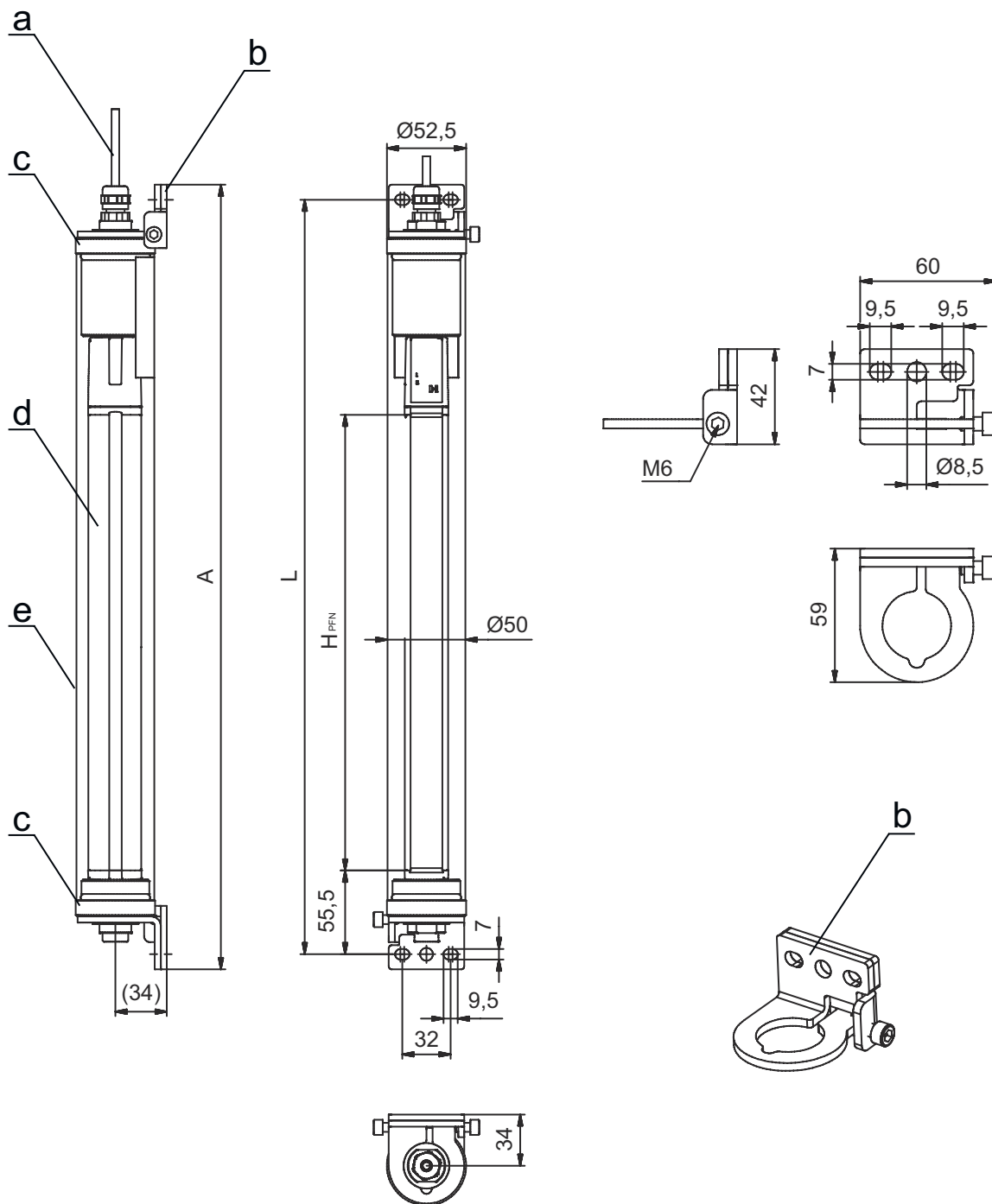
Dane techniczne

Numer taryfy celnej	85365019
ECLASS 5.1.4	27272704
ECLASS 8.0	27272704
ECLASS 9.0	27272704
ECLASS 10.0	27272704
ECLASS 11.0	27272704
ECLASS 12.0	27272704
ECLASS 13.0	27272704
ECLASS 14.0	27272704
ECLASS 15.0	27272704
ECLASS 16.0	27272704
ETIM 5.0	EC002549
ETIM 6.0	EC002549
ETIM 7.0	EC002549
ETIM 8.0	EC002549
ETIM 9.0	EC002549
ETIM 10.0	EC002549
UNSPSC 26.08	46171620

Rysunki wymiarowe

Wszystkie wymiary są podane w milimetrach

Optoelektroniczne kurtyny bezpieczeństwa MLC wstępnie zmontowane w rurach ochronnych IP



- a Kabel przyłączeniowy
- b Kątowniki mocujące do montażu
- c Pokrywy końcowe, stal nierdzewna V4A
- d Nadajniki MLC
- e Rury ochronne IP

- A Łączna wysokość łącznie z kątownikiem mocującym = 670 mm
- L Odstęp otworów nawierczanych pod kątownik mocujący = 650 mm
- H_{PFN} Efektywnie skuteczna wysokość pola ochronnego = 450 mm

Przylącze elektryczne

Przylącze 1

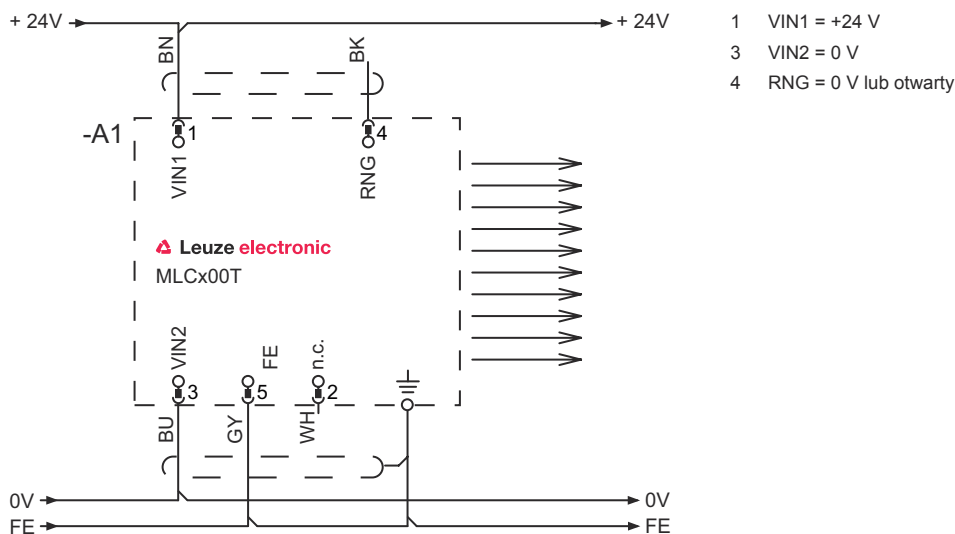
Funkcja	Interfejs maszynowy
Rodzaj przylącza	Przewód z wtyczką okrągłą
Długość przewodu	10.000 mm
Materiał płaszcz	PVC
Kolor przewodu	czarny
Rozmiar gwintu	M12
Typ	male
Materiał	Metal
Liczba pinów	5 -pin
Kodowanie	Z kodowaniem A
Obudowy wtyczki	FE/SHIELD

Pin	Obsadzenie pinów	Kolor żyły
1	VIN1	brązowy
2	n.c.	Biały
3	VIN2	niebieski
4	RNG	czarny
5	FE/SHIELD	szary



Schemat elektryczny

Kanał transmisji C1, zmniejszony zasięg



Schemat elektryczny

Kanał transmisji C1, zasięg standardowy



- 1 VIN1 = +24 V
- 3 VIN2 = 0 V
- 4 RNG = +24 V

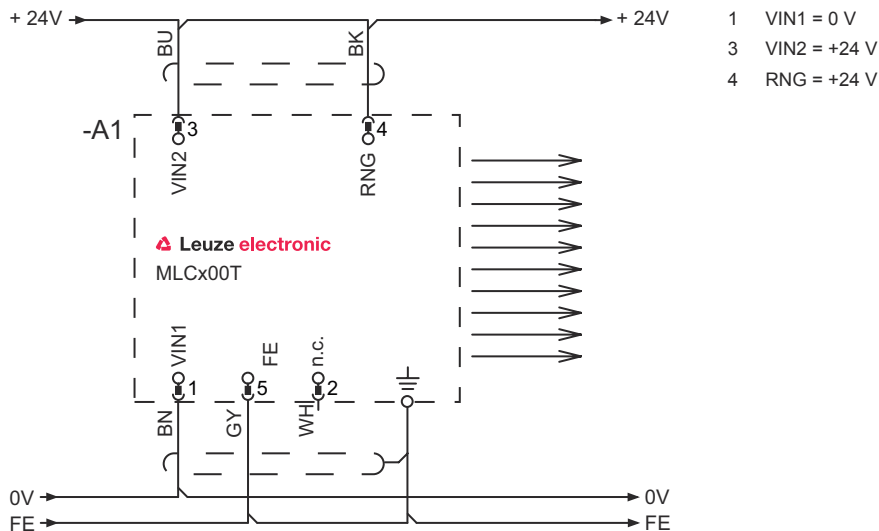
Kanał transmisji C2, zmniejszony zasięg



- 1 VIN1 = 0 V
- 3 VIN2 = +24 V
- 4 RNG = 0 V lub otwarty

Schemat elektryczny

Kanał transmisji C2, zasięg standardowy



Obsługa i wskazanie

LED	Wskazanie	Znaczenie
1	Wył.	Urządzenie wyłączone
	czerwony, światło ciągłe	Błąd urządzenia
	zielony, światło ciągłe	Tryb pracy zwykłej
2	zielony, migające, 10 s po włączeniu	Wybrano zmniejszony zasięg poprzez okablowanie pinu 4
	Wył.	Kanał transmisji C1
	zielony, światło ciągłe	Kanał transmisji C2

Pasujący odbiorcy

Nr art.	Oznaczenie	Artykuł	Opis
544008	MLC510R14-450-IP	Zestaw czujników bezpieczeństwa odbiornika	Pakiet funkcji: Basic Rozdzielczość: 14 mm Wysokość pola ochronnego: 450 mm Czas reakcji: 110 ms Przyłącze: Przewód z wtyczką okrągłą, M12, Metal, 5 -pin, 10.000 mm, PVC
544063	MLC530R14-450-SPG-IP	Zestaw czujników bezpieczeństwa odbiornika	Pakiet funkcji: Smart Process Gating Rozdzielczość: 14 mm Wysokość pola ochronnego: 450 mm Czas reakcji: 100 ms Przyłącze: Przewód z wtyczką okrągłą, M12, Metal, 8 -pin, 25.000 mm, PVC

Kod artykułu

Oznaczenie artykułu: MLCxyy-za-hhhhei-ooo

MLC **Optoelektroniczna kurtyna bezpieczeństwa**

x **Seria**
3: MLC 300
5: MLC 500

Kod artykułu

MLC Optoelektroniczna kurtyna bezpieczeństwa

yy	Klasy działania 00: Nadajnik 01: Nadajnik (AIDA) 02: Nadajnik z wejściem testowym 10: odbiornik Basic – automatyczne ponowne uruchomienie 11: odbiornik Basic – automatyczne ponowne uruchomienie (AIDA) 20: odbiornik Standard – do wyboru EDM/RES 30: odbiornik Extended – wygaszanie/muting lub gating 35: odbiornik Extended – gating
z	Rodzaj urządzenia T: nadajnik R: odbiornik
a	Rozdzielczość 14: 14 mm 20: 20 mm 30: 30 mm 40: 40 mm 90: 90 mm
hhhh	Wysokość pola ochronnego 150 ... 3000: od 150 mm do 3000 mm
e	Host/Guest (opcjonalnie) H: Host MG: Middle Guest G: Guest
i	Interfejs (opcjonalnie) /A: AS-i
ooo	Opcja /V: high Vibration-proof EX2: ochrona przeciwwybuchowa (strefy 2 + 22) SPG: Smart Process Gating SPG RR: Smart Process Gating – zredukowana rozdzielczość

Wskazówka



Lista ze wszystkimi dostępnymi typami urządzeń znajduje się na stronie internetowej Leuze www.leuze.com.

Wskazówki




Przestrzegać użytkowania zgodnego z przeznaczeniem!




- Produkt może być eksploatowany tylko przez osoby kompetentne.
- Produkt stosować tylko zgodnie z przeznaczeniem.

Akcesoria

Usługi

	Nr art.	Oznaczenie	Artykuł	Opis
	S981050	CS40-I-140	Inspekcja bezpieczeństwa	Szczegóły: Kontrola zastosowania bariery świetlnej bezpieczeństwa zgodnie z aktualnymi normami i dyrektywami. Zachowywanie danych urządzeń i maszyn w bazie danych. Tworzenie dziennika testowego dla każdej aplikacji. Warunki: Należy umożliwić zatrzymanie maszyn, zapewnić wsparcie ze strony pracowników klienta oraz zapewnić dostęp do maszyny dla pracowników Leuze.

Akcesoria

	Nr art.	Oznaczenie	Artykuł	Opis
	S981046	CS40-S-140	Wsparcie przy uruchomieniu	Szczegóły: Dla urządzeń zabezpieczających z pomiarem czasu zatrzymania i pierwszą inspekcją. Warunki: Urządzenia i kable przyłączeniowe są już zamontowane, cena bez kosztów podróży i ewent. kosztów noclegu.

Wskazówka

↳ Listę z dostępnymi akcesoriami można znaleźć na stronie internetowej Leuze w zakładce Pobieranie strony ze szczegółami artykułów.