

## Technisches Datenblatt

### Laserscanner

Art.-Nr.: 50153047

ROD 508



Abbildung kann abweichen

#### Inhalt

- Technische Daten
- Maßzeichnungen
- Elektrischer Anschluss
- Hinweise
- Zubehör



Ethernet



## Technische Daten

### Basisdaten

<b>Serie</b>	ROD 500
<b>Applikation</b>	Behälterkontrolle Konturvermessung Navigation

### Funktionen

<b>Funktionen</b>	Ausgabe von Distanzwert und Signalamplitude pro Winkelsegment
-------------------	---

### Optische Daten

<b>Betriebsreichweite</b>	0,08 ... 25 m
<b>Lichtquelle</b>	Laser, infrarot
<b>Wellenlänge</b>	905 nm
<b>Laser Klasse</b>	1, IEC/EN 60825-1:2014
<b>Winkelauflösung</b>	0,025° bei 10 Hz 0,05° bei 20 Hz 0,1° bei 40 Hz 0,2° bei 50 Hz 0,2° bei 80 Hz
<b>Winkelbereich</b>	275 °

### Messdaten

<b>Erfassungsbereich</b>	0,08 ... 25 m, Remission > 90% 7 m bei 1,8 % Reflexion 15 m bei 10 % Reflexion 25 m bei 90% Reflexion
<b>Messgenauigkeit</b>	
<b>Systematischer Fehler</b>	±10 mm
<b>Statistischer Fehler (1σ)</b>	≤5 mm (0,08 – 7 m) ≤10 mm (7 – 15 m) ≤6 mm (0,08 – 25 m) für Reflektoren

### Elektrische Daten

<b>Schutzbeschaltung</b>	Querschlussschutz Überspannungsschutz
<b>Leistungsdaten</b>	
<b>Versorgungsspannung <math>U_B</math></b>	12 ... 24 V, DC, -10 ... 30 %

### Zeitverhalten

<b>Ansprechzeit</b>	12,5 ... 100 ms
---------------------	-----------------

### Schnittstelle Service

<b>Art</b>	Ethernet
<b>Ethernet</b>	
<b>Funktion</b>	Anzeige der Messkontur Diagnose Konfiguration/Parametrierung
<b>Anschluss</b>	Rundstecker M12, 4-polig, D-kodiert

### Anschluss

<b>Anzahl Anschlüsse</b>	2 St.
--------------------------	-------

### Anschluss 1

<b>Funktion</b>	Maschinen-Interface
<b>Art des Anschlusses</b>	Rundstecker
<b>Gewindegröße</b>	M12
<b>Typ</b>	male
<b>Werkstoff</b>	Metall
<b>Polzahl</b>	12 -polig
<b>Kodierung</b>	A-kodiert

### Anschluss 2

<b>Funktion</b>	Datenschnittstelle Messwertübertragung über TCP/IP und UDP (Signalstärke, Distanz und Prozessabbild)
<b>Art des Anschlusses</b>	Rundstecker
<b>Gewindegröße</b>	M12
<b>Typ</b>	female
<b>Werkstoff</b>	Metall
<b>Polzahl</b>	4 -polig
<b>Kodierung</b>	D-kodiert

### Mechanische Daten

<b>Abmessung (B x H x L)</b>	80 mm x 80 mm x 85 mm
<b>Werkstoff Gehäuse</b>	Kunststoff Metall
<b>Gehäuse Metall</b>	Zinkdruckguss
<b>Werkstoff Optikabdeckung</b>	Kunststoff
<b>Nettogewicht</b>	630 g
<b>Farbe Gehäuse</b>	rot, RAL 3000 silber
<b>Art der Befestigung</b>	Durchgangsbefestigung Montageplatte über optionales Befestigungsteil

### Bedienung und Anzeige

<b>Hinweis</b>	Für weitere Details zur Belegung des LED-Kreissegments, siehe Betriebsanleitung unter <a href="http://www.leuze.com">www.leuze.com</a>
----------------	--

### Umgebungsdaten

<b>Umgebungstemperatur Betrieb</b>	-30 ... 60 °C
<b>Umgebungstemperatur Lagerung</b>	-40 ... 70 °C
<b>Relative Luftfeuchtigkeit (nicht kondensierend)</b>	0 ... 95 %

### Zertifizierungen

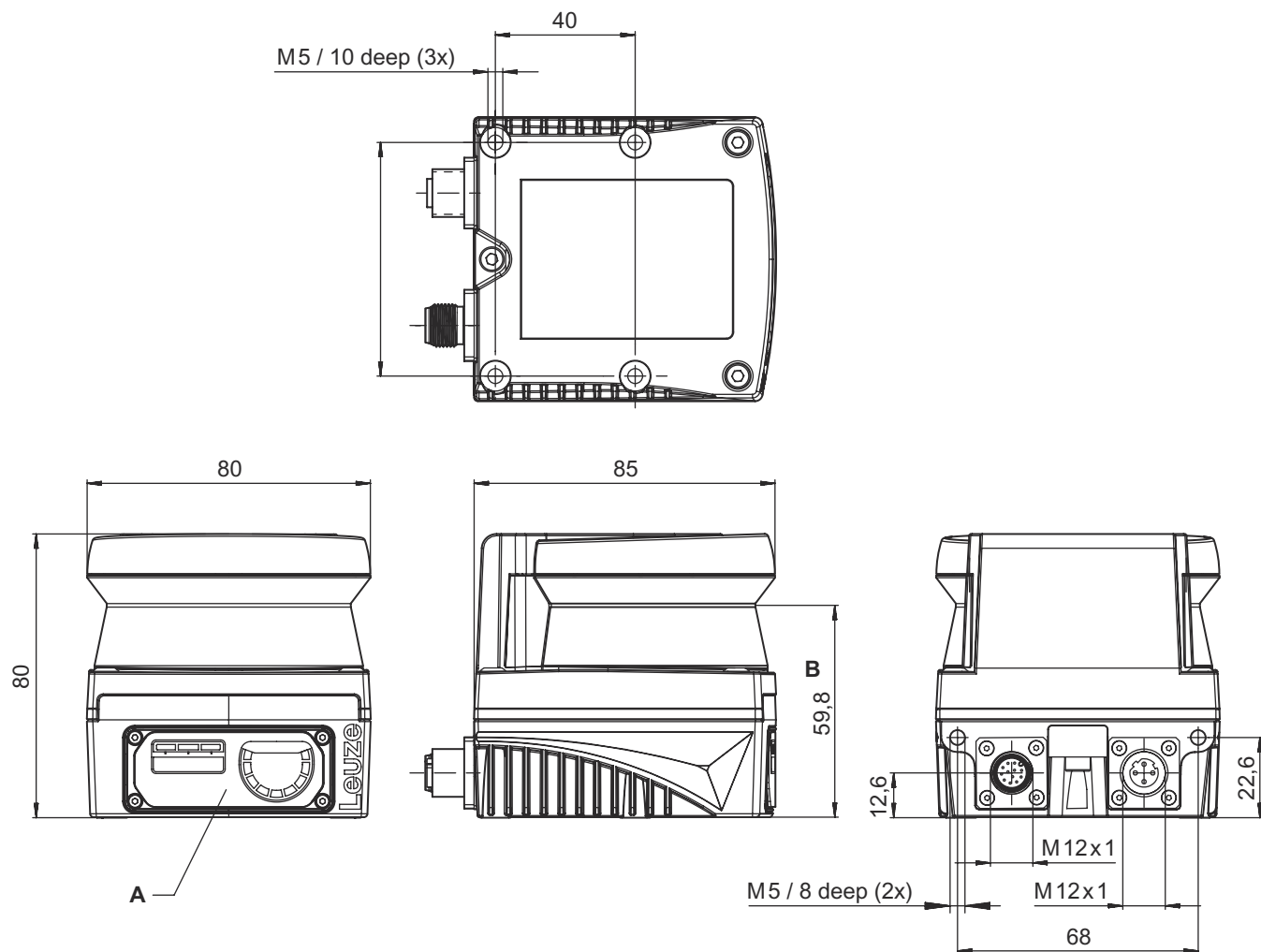
<b>Schutzart</b>	IP 67
<b>Schutzklasse</b>	III

## Technische Daten

Zolltarifnummer	90318020
ECLASS 5.1.4	27270990
ECLASS 8.0	27270913
ECLASS 9.0	27270913
ECLASS 10.0	27270913
ECLASS 11.0	27270913
ECLASS 12.0	27270913
ECLASS 13.0	27270913
ECLASS 14.0	27270913
ECLASS 15.0	27270913
ECLASS 16.0	27270913
ETIM 5.0	EC002550
ETIM 6.0	EC002550
ETIM 7.0	EC002550
ETIM 8.0	EC002550
ETIM 9.0	EC002550
ETIM 10.0	EC002550
UNSPSC 26.08	39121528

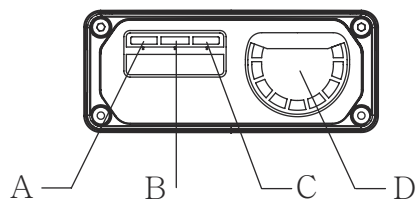
# Maßzeichnungen

Alle Maßangaben in Millimeter



- A Status LEDs
- B Scan-Ebene

## Status LEDs



- A Spannungsversorgung
- B Ethernet
- C Fehler
- D Verschmutzungsanzeige

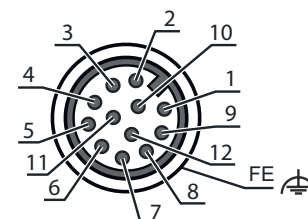
## Elektrischer Anschluss

### Anschluss 1

<b>Funktion</b>	Maschinen-Interface
<b>Art des Anschlusses</b>	Rundstecker
<b>Gewindegröße</b>	M12
<b>Typ</b>	male
<b>Werkstoff</b>	Metall
<b>Polzahl</b>	12 -polig
<b>Kodierung</b>	A-kodiert
<b>Steckergehäuse</b>	FE/SHIELD

Pin	Pinbelegung
-----	-------------

1	OUT 1 WARNING
2	+24 V DC
3	n.c.
4	n.c.
5	OUT ERROR
6	n.c.
7	0 V DC
8	n.c.
9	n.c.
10	n.c.
11	n.c.
12	n.c.



### Anschluss 2

<b>Funktion</b>	Datenschnittstelle Messwertübertragung über TCP/IP und UDP (Signalstärke, Distanz und Prozessabbild)
<b>Art des Anschlusses</b>	Rundstecker
<b>Gewindegröße</b>	M12
<b>Typ</b>	female
<b>Werkstoff</b>	Metall
<b>Polzahl</b>	4 -polig
<b>Kodierung</b>	D-kodiert
<b>Steckergehäuse</b>	FE/SHIELD

Pin	Pinbelegung
-----	-------------

1	TD+
2	RD+
3	TD-
4	RD-



## Hinweise



**Bestimmungsgemäße Verwendung beachten!**



- ☞ Das Produkt ist nur von befähigten Personen in Betrieb zu nehmen.
- ☞ Setzen Sie das Produkt nur entsprechend der bestimmungsgemäßen Verwendung ein.

## Hinweise



### ACHTUNG! UNSICHTBARE LASERSTRAHLUNG – LASER KLASSE 1



Das Gerät erfüllt die Anforderungen gemäß IEC/EN 60825-1:2014 für ein Produkt der **Laserklasse 1** sowie die Bestimmungen gemäß U.S. 21 CFR 1040.10 mit den Abweichungen entsprechend der Laser Notice No. 56 vom 08.05.2019.

- ☞ Beachten Sie die geltenden gesetzlichen und örtlichen Laserschutzbestimmungen.
- ☞ Eingriffe und Veränderungen am Gerät sind nicht zulässig.  
Das Gerät enthält keine durch den Benutzer einzustellenden oder zu wartenden Teile.  
Eine Reparatur darf ausschließlich von Leuze electronic GmbH + Co. KG durchgeführt werden.

## Downloads



Mitgeltende Dokumente finden Sie im Internet unter [www.leuze.com](http://www.leuze.com).

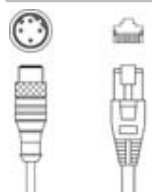
- ☞ Rufen Sie die Leuze Homepage auf: [www.leuze.com](http://www.leuze.com)
- ☞ Geben Sie als Suchbegriff die Typenbezeichnung oder die Artikelnummer des Geräts ein.
- ☞ Die mitgeltenden Dokumente finden Sie auf der Produktseite des Geräts unter der Registerkarte **Downloads**.

## Zubehör

### Anschlussstechnik - Anschlussleitungen

	Art.-Nr.	Bezeichnung	Artikel	Beschreibung
	50130282	KD S-M12-CA-P1-050	Anschlussleitung	Applikation: Öl-/Schmiermittelbeständig Anschluss 1: Rundstecker, M12, axial, female, A-kodiert, 12 -polig Rundstecker, LED: Nein Anschluss 2: offenes Ende Geschirmt: Ja Leitungslänge: 5.000 mm Werkstoff Mantel: PUR

### Anschlussstechnik - Verbindungsleitungen

	Art.-Nr.	Bezeichnung	Artikel	Beschreibung
	50135081	KSS ET-M12-4A-RJ45-A-P7-050	Verbindungsleitung	Applikation: Öl-/Schmiermittelbeständig Geeignet für Schnittstelle: Ethernet Anschluss 1: Rundstecker, M12, axial, male, D-kodiert, 4 -polig Anschluss 2: RJ45 Geschirmt: Ja Leitungslänge: 5.000 mm Werkstoff Mantel: PUR

### Anschlussstechnik - Adapter

	Art.-Nr.	Bezeichnung	Artikel	Beschreibung
	50149892	D U-M12-CA-K PWR27	Adapter	Anzahl Anschlüsse: 2 St. Anschluss 1: Rundstecker, M12, axial, female, A-kodiert, 12 -polig Anschluss 2: Klinkenbuchse

## Zubehör

	Art.-Nr.	Bezeichnung	Artikel	Beschreibung
	50110748	NT 24-24W	Netzteil	Art des Netzteils: Steckernetzteil Ausgang: 24 V DC, 1 A Eingang: 110 ... 240 V AC, 50 ... 60 Hz

## Befestigungstechnik - Befestigungswinkel

	Art.-Nr.	Bezeichnung	Artikel	Beschreibung
	50153212	BTU 510M-Set	Montagesystem	Geeignet für: Laserscanner ROD 300, ROD 500 Ausführung: Montagesystem, Einstellbarkeit in 2 Achsen Art der Befestigung, anlagenseitig: Durchgangsbefestigung Art der Befestigung, geräteseitig: schraubbar Schwenkbereich: -5 ... 5 ° Werkstoff: Stahl, verzinkt

### Hinweis



↪ Eine Liste mit allen verfügbaren Zubehörartikeln finden Sie auf der Webseite von Leuze im Download-Tab der Artikeldetailseite.