

Technisches Datenblatt

Sicherheits-Relais

Art.-Nr.: 50133017

MSI-SR-2H21-03

Inhalt

- Technische Daten
- Maßzeichnungen
- Elektrischer Anschluss
- Schaltbilder
- Hinweise



Abbildung kann abweichen



Technische Daten

Basisdaten

Serie	MSI-SR-2H21
Applikation	Auswertegerät für Zweihandschaltungen nach DIN EN ISO 13851 Typ IIIC

Funktionen

Funktionen	Für Stopp Kategorie 0 Überwachung der synchronen Betätigung Zweikanalige Ansteuerung (je 1 Schließer und 1 Öffner je Kanal)
Wiederanlauf	Durch synchrone Betätigung

Kenngößen

SIL	3, IEC 61508
SILCL	3, IEC/EN 62061
Performance Level (PL)	e, EN ISO 13849-1
PFH _D	3E-08 pro Stunde
Gebrauchsdauer T _M	20 Jahre, EN ISO 13849-1
Kategorie	4, EN ISO 13849-1

Elektrische Daten

Dauerstrom pro Strompfad, max.	6 A
--------------------------------	-----

Leistungsdaten

Versorgungsspannung U _B	24 V, AC/DC, -15 ... 10 %
Leistungsaufnahme, max.	1,9 W

Versorgungskreis

Nennspannung U _N	24 V
Nennfrequenz	50 ... 60 Hz
Bemessungssteuerspeisespannung U _S bei AC 60 Hz	20,4 V
Bemessungssteuerspeisespannung U _S bei AC 50 Hz	26,4 V
Max. Bemessungssteuerspeisespannung bei AC 50 Hz	26,4 V
Min. Bemessungssteuerspeisespannung U _S bei AC 50 Hz	20,4 V
Min. Bemessungssteuerspeisespannung U _S bei DC	20,4 V
Max. Bemessungssteuerspeisespannung bei DC	26,4 V
Min. Bemessungssteuerspeisespannung bei DC	20,4 V
Bemessungsleistung DC	2,4 W
Galvanische Trennung Versorgungskreis - Steuerkreis	Ja (bei U _N ≥ AC 115-230 V, AC 230 V)

Ausgangskreis

Anzahl der Ausgänge, sicherheitsgerichtet, unverzögert, kontaktbehaftet	2 St.
Anzahl der Ausgänge, sicherheitsgerichtet, verzögert, kontaktbehaftet	0 St.
Anzahl der Ausgänge, Meldefunktion, unverzögert, kontaktbehaftet	1 St.
Freigabestrompfade	Schließer
Meldestrompfade	Öffner
Kontaktmaterial	Ag-Legierung, vergoldet
Gebrauchskategorie AC-15 (Schliesser)	Ue 230V, Ie 3A
Gebrauchskategorie DC-13 (Schliesser)	Ue 24V, Ie 2,5A
Kurzschlusschutz (Schliesser)	Schmelzsicherung 6 A Klasse gG, Schmelzintegral
Schalt-nennspannung, Freigabestrompfade AC	230 V
Max. therm. Dauerstrom I _{th} , Freigabestrompfade	6 A
Max. therm. Dauerstrom I _{th} , Meldestrompfade	2 A
Max. Summenstrom I ² aller Strompfade	9 A ²
Mechanische Lebensdauer	100.000.000 Schaltspiele

Steuerkreis

Ausführung der Schaltfunktion der Eingänge	Wechsler
Nennausgangsspannung DC	24 V
Eingangsstrom an Steuereingängen (Sicherheitskreis/Reset-Kreis)	60 mA
max. Spitzenstrom an Steuereingängen (Sicherheitskreis/Reset-Kreis)	1.000 mA
Max. Leitungswiderstand, pro Kanal	≤ (5 + (1,333 × U _B / U _N - 1) × 200) Ω
Ansprechzeit (Automatischer Start t _{A2})	40 ms
Ansprechzeit (Manueller Start t _{A1})	40 ms
Rückfallzeit t _R	50 ms
Synchronzeitüberwachung t _S	500 ms
Wiederbereitschaftszeit t _W	250 ms

Zeitverhalten

Rückfallverzögerung	50 ms
---------------------	-------

Anschluss

Anzahl Anschlüsse	1 St.
-------------------	-------

Anschluss 1

Funktion	Signal IN Signal OUT Spannungsversorgung
Art des Anschlusses	Klemme
Art der Klemme	Federkraftklemme
Polzahl	16 - polig

Leitungseigenschaften

Anschlussquerschnitte	2 x 0,2 bis 1,5 mm ² , Draht 2 x 0,2 bis 1,5 mm ² , Litze 2 x 0,25 bis 1,5 mm ² , Litze mit Aderendhülse
-----------------------	---

Technische Daten

Mechanische Daten

Abmessung (B x H x L)	22,5 mm x 107 mm x 114 mm
Nettogewicht	200 g
Farbe Gehäuse	grau
Art der Befestigung	Schnappbefestigung

Umgebungsdaten

Umgebungstemperatur Betrieb	-25 ... 55 °C
-----------------------------	---------------

Zertifizierungen

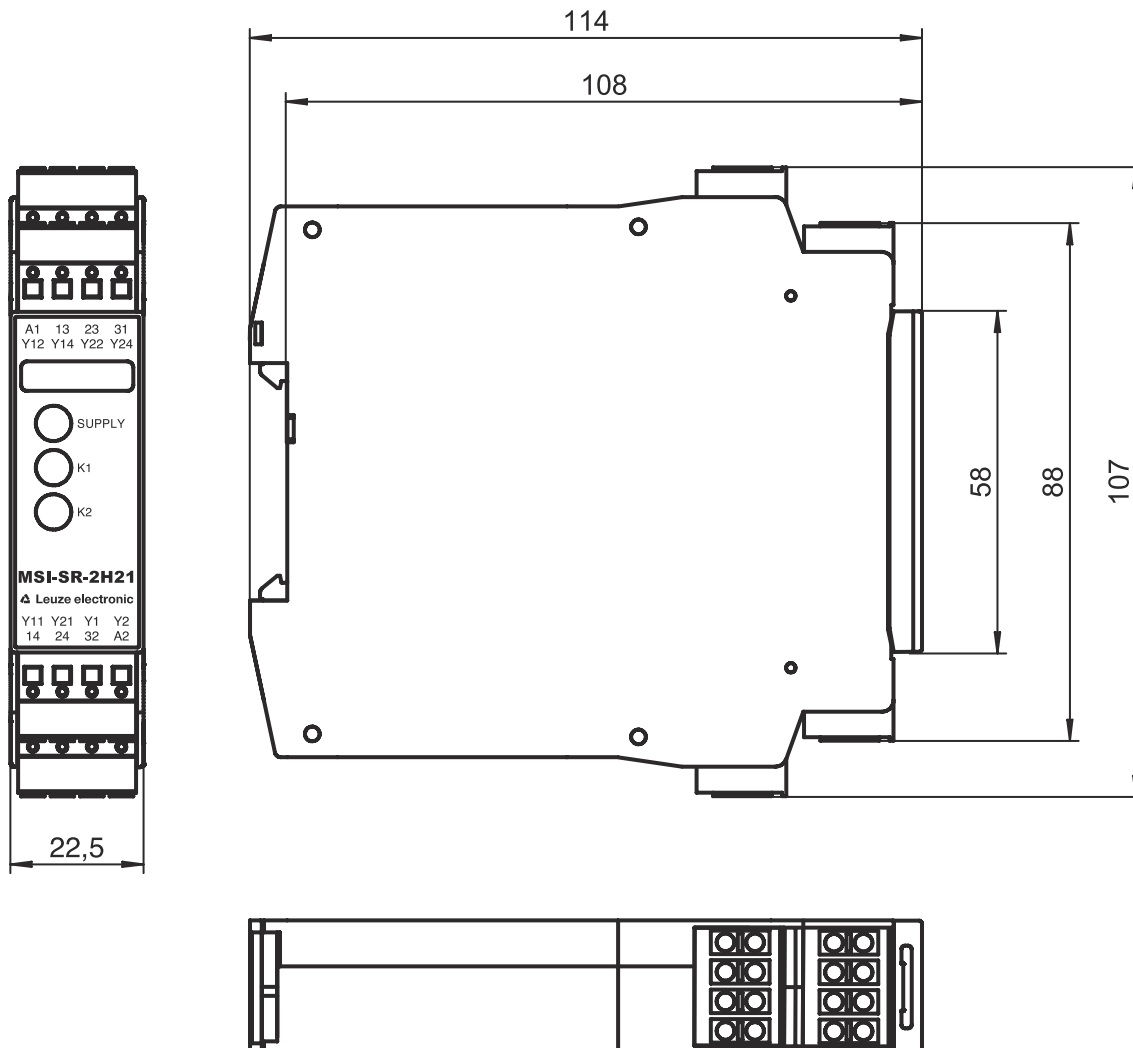
Zulassungen	c UL US TÜV Rheinland
-------------	--------------------------

Klassifikation

Zolltarifnummer	85364900
ECLASS 5.1.4	27371905
ECLASS 8.0	27371821
ECLASS 9.0	27371821
ECLASS 10.0	27371821
ECLASS 11.0	27371821
ECLASS 12.0	27371821
ECLASS 13.0	27371821
ECLASS 14.0	27371821
ECLASS 15.0	27371821
ECLASS 16.0	27371821
ETIM 5.0	EC001452
ETIM 6.0	EC001452
ETIM 7.0	EC001452
ETIM 8.0	EC001452
ETIM 9.0	EC001452
ETIM 10.0	EC001452
UNSPSC 26.08	32151800

Maßzeichnungen

Alle Maßangaben in Millimeter



Elektrischer Anschluss

Anschluss 1

Funktion	Signal IN
	Signal OUT
	Spannungsversorgung
Art des Anschlusses	Klemme
Art der Klemme	Federkraftklemme
Polzahl	16 -polig

Klemme

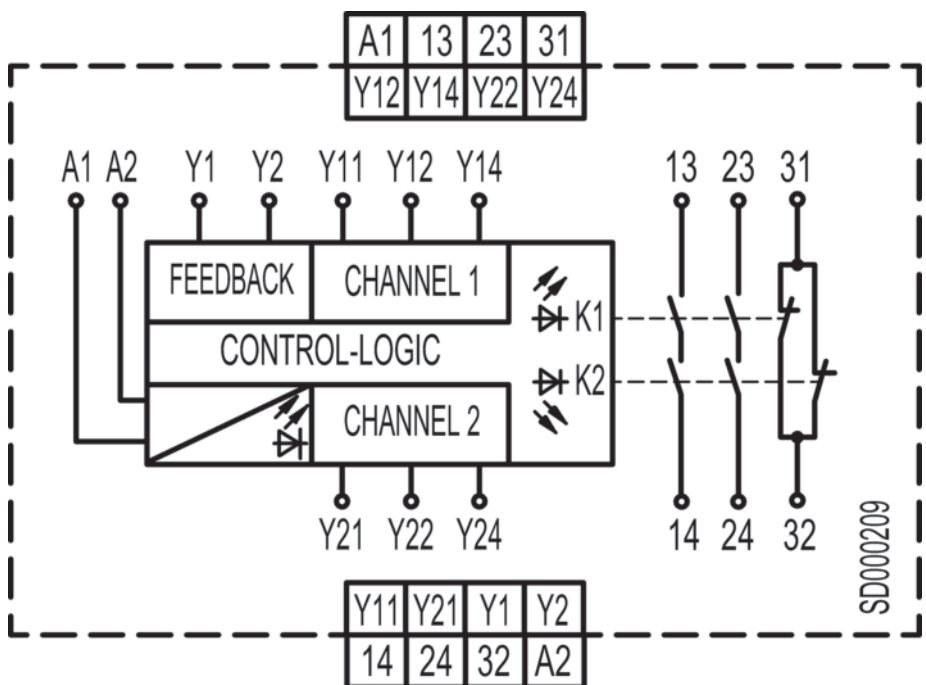
Belegung

13	Freigabestrompfad 1 (Schließer)
14	Freigabestrompfad 1 (Schließer)
23	Freigabestrompfad 2 (Schließer)
24	Freigabestrompfad 2 (Schließer)
31	Meldestrompfad (Öffner)

Elektrischer Anschluss

Klemme	Belegung
32	Meldestrompfad (Öffner)
A1	+24 V
A2	GND
Y1	Rückmeldepfad (Öffner)
Y2	Rückmeldepfad (Öffner)
Y11	Steuerkreis 1 Zweihandtaster
Y12	Steuerkreis 1 Zweihandtaster
Y14	Steuerkreis 1 Zweihandtaster
Y21	Steuerkreis 2 Zweihandtaster
Y22	Steuerkreis 2 Zweihandtaster
Y24	Steuerkreis 2 Zweihandtaster

Schaltbilder



Hinweise

! Bestimmungsgemäße Verwendung beachten!

!

- Das Produkt ist nur von befähigten Personen in Betrieb zu nehmen.
- Setzen Sie das Produkt nur entsprechend der bestimmungsgemäßen Verwendung ein.