

## Fiche technique

### Scanner laser

Art. n°: 50153046

ROD 308



Figure pouvant varier

#### Contenu

- Caractéristiques techniques
- Encombrement
- Raccordement électrique
- Remarques
- Accessoires



Ethernet



## Caractéristiques techniques

### Données de base

Série	ROD 300
Application	Contrôle du conteneur Mesure de contours Navigation

### Fonctions

Fonctions	Sortie de la valeur de distance et de l'amplitude du signal par segment d'angle
-----------	---

### Données optiques

Portée de fonctionnement	0,08 ... 25 m
Source lumineuse	Laser, Infrarouge
Longueur d'onde	905 nm
Classe laser	1, CEI/EN 60825-1:2014
Résolution angulaire	0,1° pour 40 Hz 0,2° pour 50 Hz 0,2° pour 80 Hz
Plage angulaire	275 °

### Données de mesure

Zone de détection	0,08 ... 25 m, Réflexion > 90 % 7 m pour une réflexion de 1,8 % 15 m pour une réflexion de 10 % 25 m pour une réflexion de 90 %
Exactitude de la mesure	
Erreur systématique	± 10 mm
Erreur statistique (1σ) :	≤ 5 mm (0,08 – 7 m) ≤ 10 mm (7 – 15 m) ≤ 6 mm (0,08 – 25 m) pour les réflecteurs

### Données électriques

Protection E/S	Protection contre les courts-circuits transversaux Protection contre les surtensions
----------------	---

### Données de puissance

Tension d'alimentation $U_N$	12 ... 24 V, CC, -10 ... 30 %
------------------------------	-------------------------------

### Données temps de réaction

Temps de réaction	12,5 ... 25 ms
-------------------	----------------

### Interface de maintenance

Type	Ethernet
Ethernet	
Fonction	Affichage du contour mesuré Configuration/paramétrage Diagnostic
Connexion	Connecteur M12, 4 pôles, codage D

### Connexion

Nombre de connexions	2 pièce(s)
----------------------	------------

### Connexion 1

Fonction	Interface machine
Type de connexion	Connecteur rond
Taille du filetage	M12
Type	Prise mâle
Matériau	Métallique
Nombre de pôles	12 pôles
Codage	Codage A

### Connexion 2

Fonction	Interface données Transmission des valeurs mesurées via TCP/IP et UDP (intensité du signal, distance et image de processus)
Type de connexion	Connecteur rond
Taille du filetage	M12
Type	Prise femelle
Matériau	Métallique
Nombre de pôles	4 pôles
Codage	Codage D

### Données mécaniques

Dimensions (l x H x L)	80 mm x 80 mm x 85 mm
Matériau du boîtier	Métallique Plastique
Boîtier métallique	Zinc moulé sous pression
Matériau de la fenêtre optique	Plastique
Poids net	630 g
Couleur du boîtier	Argent Rouge, RAL 3000
Type de fixation	Fixation traversante Par pièce de fixation en option Plaque de montage

### Commande et affichage

Remarque	Pour plus de détails concernant l'affectation du segment des LED, voir le manuel d'utilisation sur <a href="http://www.leuze.com">www.leuze.com</a>
----------	---

### Caractéristiques ambiantes

Température ambiante, fonctionnement	-30 ... 60 °C
Température ambiante, stockage	-40 ... 70 °C
Humidité relative de l'air (sans condensation)	0 ... 95 %

### Certifications

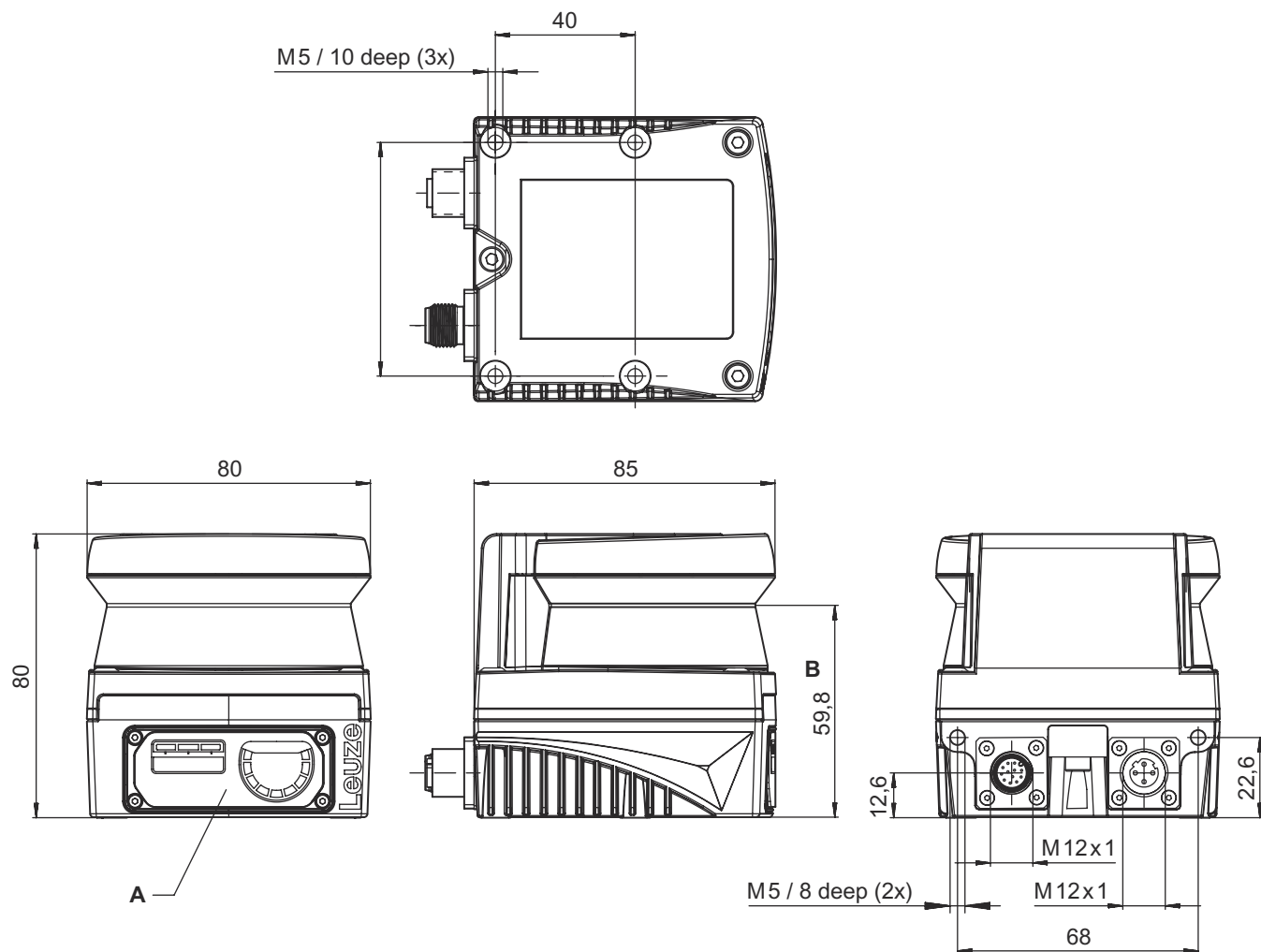
Indice de protection	IP 67
Classe de protection	III

## Caractéristiques techniques

Numéro de tarif douanier	85365019
ECLASS 5.1.4	27270990
ECLASS 8.0	27270913
ECLASS 9.0	27270913
ECLASS 10.0	27270913
ECLASS 11.0	27270913
ECLASS 12.0	27270913
ECLASS 13.0	27270913
ECLASS 14.0	27270913
ECLASS 15.0	27270913
ECLASS 16.0	27270913
ETIM 5.0	EC002550
ETIM 6.0	EC002550
ETIM 7.0	EC002550
ETIM 8.0	EC002550
ETIM 9.0	EC002550
ETIM 10.0	EC002550
UNSPSC 26.08	39121528

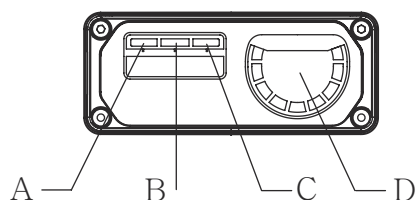
## Encombrement

Toutes les dimensions sont en millimètres



- A LED d'état
- B Plan de balayage

### LED d'état



- A Alimentation en tension
- B Ethernet
- C Erreur
- D Affichage de l'encrassement

## Raccordement électrique

### Connexion 1

Fonction	Interface machine
Type de connexion	Connecteur rond
Taille du filetage	M12
Type	Prise mâle
Matériau	Métallique
Nombre de pôles	12 pôles
Codage	Codage A
Boîtier de connecteur	FE/SHIELD

### Broche Affectation des broches

Broche	Affectation des broches
1	OUT 1 AVERTISSEMENT
2	+24 V CC
3	n.c.
4	n.c.
5	OUT ERROR
6	n.c.
7	0 V CC
8	n.c.
9	n.c.
10	n.c.
11	n.c.
12	n.c.



### Connexion 2

Fonction	Interface données Transmission des valeurs mesurées via TCP/IP et UDP (intensité du signal, distance et image de processus)
Type de connexion	Connecteur rond
Taille du filetage	M12
Type	Prise femelle
Matériau	Métallique
Nombre de pôles	4 pôles
Codage	Codage D
Boîtier de connecteur	FE/SHIELD

### Broche Affectation des broches

Broche	Affectation des broches
1	TD+
2	RD+
3	TD-
4	RD-



## Remarques



Respecter les directives d'utilisation conforme !



- ↪ Le produit ne doit être mis en service que par des personnes qualifiées.
- ↪ Employez toujours le produit dans le respect des directives d'utilisation conforme.

## Remarques



### ATTENTION ! RAYONNEMENT LASER INVISIBLE – APPAREIL À LASER DE CLASSE 1



Ne pas regarder dans le faisceau. L'appareil satisfait aux exigences de la norme CEI/EN 60825-1:2014 imposées à un produit de la **classe laser 1**, ainsi qu'aux règlements de la norme U.S. 21 CFR 1040.10 avec les divergences données dans la Notice laser n°56 du 8 mai 2019.

- ☞ Veuillez respecter les directives légales et locales de protection laser.
- ☞ Les interventions et modifications de l'appareil ne sont pas autorisées.  
L'appareil ne contient aucune pièce que l'utilisateur doit régler ou entretenir.  
Toute réparation doit exclusivement être réalisée par Leuze electronic GmbH + Co. KG.

### Téléchargements



Vous trouverez les documents de référence à l'adresse [www.leuze.com](http://www.leuze.com).

- ☞ Ouvrez le site internet de Leuze : [www.leuze.com](http://www.leuze.com)
- ☞ Entrez le code de désignation ou le numéro d'article de l'appareil comme critère de recherche.
- ☞ Les documents de référence se trouvent sous l'onglet **Téléchargements** de la page consacrée à l'appareil.

## Accessoires

### Connectique - Câbles de raccordement

	Art. n°	Désignation	Article	Description
	50130282	KD S-M12-CA-P1-050	Câble de raccordement	Application: Résistant à l'huile/aux lubrifiants Connexion 1: Connecteur rond, M12, Axiale, Prise femelle, Codage A, 12 pôles Connecteur rond, LED: Non Connexion 2: Extrémité libre Blindé: Oui Longueur de câble: 5.000 mm Matériau de gaine: PUR


### Connectique - Câbles de liaison

	Art. n°	Désignation	Article	Description
	50135081	KSS ET-M12-4A-RJ45-A-P7-050	Câble de liaison	Application: Résistant à l'huile/aux lubrifiants Adapté pour interface: Ethernet Connexion 1: Connecteur rond, M12, Axiale, Prise mâle, Codage D, 4 pôles Connexion 2: RJ45 Blindé: Oui Longueur de câble: 5.000 mm Matériau de gaine: PUR


### Connectique - Adaptateurs

	Art. n°	Désignation	Article	Description
	50149892	D U-M12-CA-K PWR27	Adaptateur	Nombre de connexions: 2 pièce(s) Connexion 1: Connecteur rond, M12, Axiale, Prise femelle, Codage A, 12 pôles Connexion 2: Douille jack

## Accessoires

	Art. n°	Désignation	Article	Description
	50110748	NT 24-24W	Bloc d'alimentation	Type de bloc d'alimentation: Alimentation enfichable Sortie: 24 V CC, 1 A Entrée: 110 ... 240 V CA, 50 ... 60 Hz

## Technique de fixation - Équerres de fixation

	Art. n°	Désignation	Article	Description
	50153212	BTU 510M-Set	Système de montage	Adapté pour: Scanner laser ROD 300, ROD 500 Modèle: Système de montage, réglage selon 2 axes Type de fixation, côté installation: Fixation traversante Type de fixation, côté appareil: À visser Plage de pivotement: -5 ... 5 ° Matériau: Acier zingué

### Remarque



Vous trouverez une liste de tous les accessoires disponibles sur le site Internet de Leuze sous l'onglet Téléchargement de la page de détail de l'article.