

Technisch gegevensblad

Laserscanner

Art.-nr.: 50153046

ROD 308



Afbeelding kan afwijken

Inhoud

- Technische gegevens
- Maattekeningen
- Elektrische aansluiting
- Opmerkingen
- Toebehoren



Ethernet



Technische gegevens

Basisgegevens

Serie	ROD 300
Applicatie	Containerinspectie Contourmeting Navigatie

Functies

Functies	Uitvoer van afstandswaarde en signaalamplitude per hoeksegment
----------	--

Optische gegevens

Bedrijfsbereik	0,08 ... 25 m
Lichtbron	Laser, infrarood
Golflengte	905 nm
Laserklasse	1, IEC/EN 60825-1:2014
Hoekresolutie	0,1° bij 40 Hz 0,2° bij 50 Hz 0,2° bij 80 Hz
Hoekbereik	275 °

Meetgegevens

Detectiebereik	0,08 ... 25 m, Remissie > 90% 7 m bij 1,8 % reflectie 15 m bij 10 % reflectie 25 m bij 90% reflectie
Meetnauwkeurigheid	
Systematische fout	± 10 mm
Statistische fout (1σ)	≤ 5 mm (0,08 – 7 m) ≤ 10 mm (7 – 15 m) ≤ 6 mm (0,08 - 25 m) voor reflectoren

Elektrische gegevens

Bluscircuit	Dwarsluitbewaking Overspanningsbeveiliging
Prestatiegegevens	
Voedingsspanning U_B	12 ... 24 V, DC, -10 ... 30 %

Tijdgedrag

Aanspreektijd	12,5 ... 25 ms
---------------	----------------

Interface service

Type	Ethernet
Ethernet	
Functie	Configuratie/parametrering Diagnose Weergave van de meetcontour
Aansluiting	Ronde stekker M12, 4-polig, D-gecodeerd

Aansluiting

Aantal aansluitingen	2 St.
----------------------	-------

Aansluiting 1

Functie	Machine-interface
Type aansluiting	Ronde stekker
Schroefdraadmaat	M12
Type	male
Materiaal	Metaal
Aantal polen	12 -polig
Codering	A-gecodeerd

Aansluiting 2

Functie	Data-interface Meetwaarde-overdracht via TCP/IP en UDP (signaalsterkte, afstand en proceskopie)
Type aansluiting	Ronde stekker
Schroefdraadmaat	M12
Type	female
Materiaal	Metaal
Aantal polen	4 -polig
Codering	D-gecodeerd

Mechanische gegevens

Afmeting (b x h x l)	80 mm x 80 mm x 85 mm
Materiaal behuizing	Kunststof Metaal
Behuizing metaal	Zinkspuitgietwerk
Materiaal optiekafdekking	Kunststof
Nettogewicht	630 g
Kleur behuizing	rood, RAL 3000 zilver
Type bevestiging	Doorgaande bevestiging Montageplaat via optioneel bevestigingsonderdeel

Bediening en display

Opmerking	Zie de bedieningshandleiding op www.leuze.com voor meer informatie over de toewijzing van het LED-cirkelsegment.
-----------	---

Omgevingsgegevens

Omgevingstemperatuur bedrijf	-30 ... 60 °C
Omgevingstemperatuur opslag	-40 ... 70 °C
Relatieve luchtvochtigheid (niet condenserend)	0 ... 95 %

Certificeringen

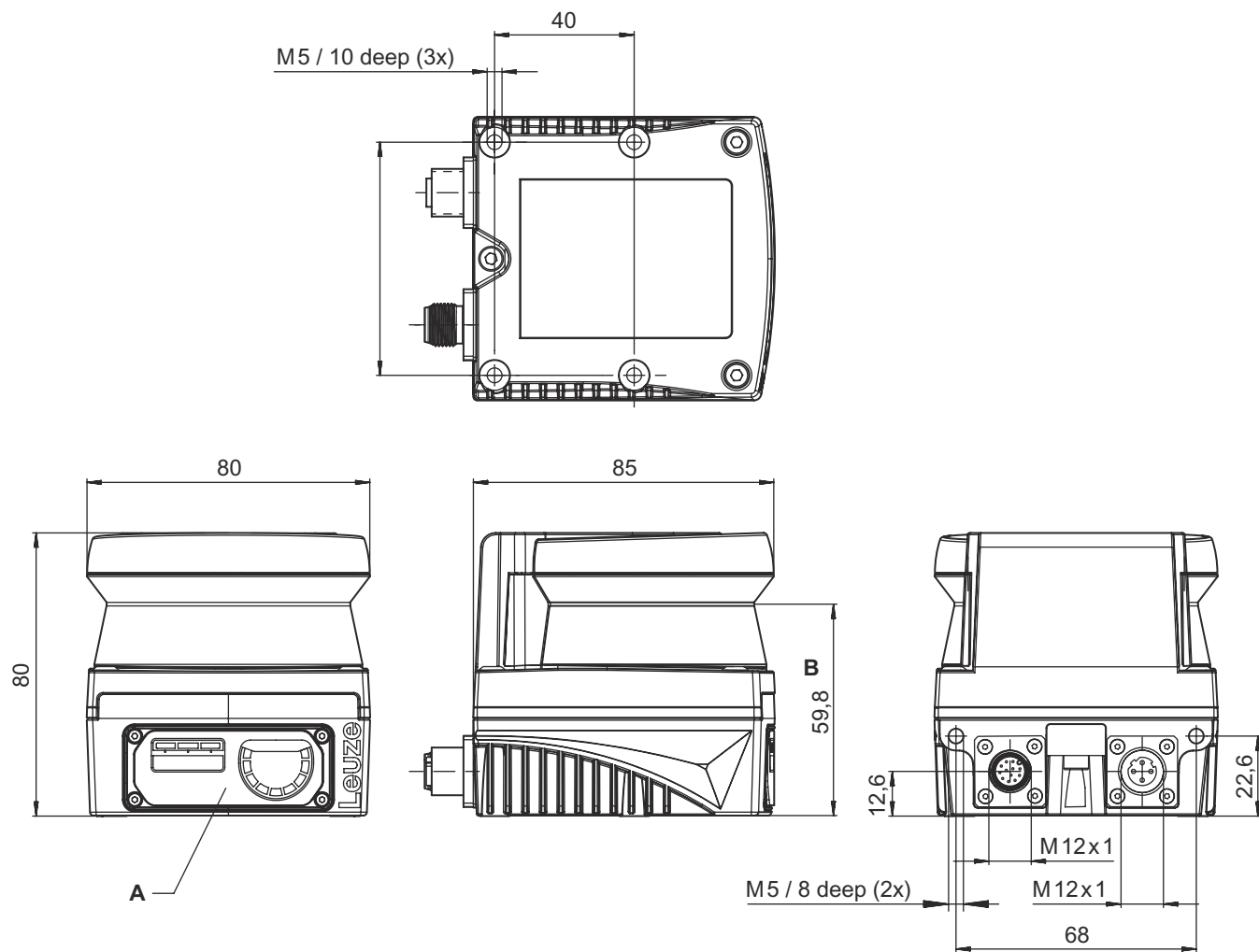
Beschermingsgraad	IP 67
Beschermingsgraad	III

Technische gegevens

Douanetariefnummer	85365019
ECLASS 5.1.4	27270990
ECLASS 8.0	27270913
ECLASS 9.0	27270913
ECLASS 10.0	27270913
ECLASS 11.0	27270913
ECLASS 12.0	27270913
ECLASS 13.0	27270913
ECLASS 14.0	27270913
ECLASS 15.0	27270913
ECLASS 16.0	27270913
ETIM 5.0	EC002550
ETIM 6.0	EC002550
ETIM 7.0	EC002550
ETIM 8.0	EC002550
ETIM 9.0	EC002550
ETIM 10.0	EC002550
UNSPSC 26.08	39121528

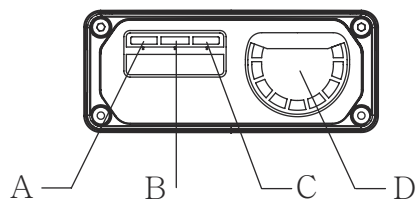
Maattekeningen

Alle maten in millimeter



- A Status-LED's
- B Scan-vlak

Status-LED's



- A Spanningsvoorziening
- B Ethernet
- C Storingen
- D Vervuilingsindicator

Elektrische aansluiting

Aansluiting 1

Functie	Machine-interface
Type aansluiting	Ronde stekker
Schroefdraadmaat	M12
Type	male
Materiaal	Metaal
Aantal polen	12 -polig
Codering	A-gecodeerd
Stekkerbehuizing	FE/SHIELD

Pin	Pintoewijzing
1	OUT 1 WARNING
2	+24 V DC
3	n.c.
4	n.c.
5	OUT ERROR
6	n.c.
7	0 V DC
8	n.c.
9	n.c.
10	n.c.
11	n.c.
12	n.c.



Aansluiting 2

Functie	Data-interface Meetwaarde-overdracht via TCP/IP en UDP (signaalsterkte, afstand en proceskopie)
Type aansluiting	Ronde stekker
Schroefdraadmaat	M12
Type	female
Materiaal	Metaal
Aantal polen	4 -polig
Codering	D-gecodeerd
Stekkerbehuizing	FE/SHIELD

Pin	Pintoewijzing
1	TD+
2	RD+
3	TD-
4	RD-



Opmerkingen



Gebruiken voor het bedoeld gebruik!



- ☞ Het product mag alleen door een bevoegd persoon in bedrijf worden gesteld.
- ☞ Het product uitsluitend gebruiken volgens het bedoeld gebruik.

Opmerkingen

LET OP! ONZICHTBARE LASERSTRAAL – LASERKLASSE 1



Het apparaat voldoet aan de eisen van IEC/EN 60825-1:2014 voor een product uit de **laserklasse 1** evenals de bepalingen van U.S. 21 CFR 1040.10 met de afwijking m.b.t. de Laser Notice No. 56 van 08-05-2019.

- ☞ De geldende wettelijke en lokale laserveiligheidsbepalingen opvolgen.
- ☞ Ingrepen en wijzigingen aan het apparaat zijn niet toegestaan.
Het apparaat bevat geen door de gebruiker in te stellen of te onderhouden onderdelen.
Reparaties mogen uitsluitend door Leuze electronic GmbH + Co. KG worden uitgevoerd.

Downloads



Eventueel aanvullende documenten vindt u via www.leuze.com.

- ☞ De Leuze homepage oproepen via: www.leuze.com
- ☞ Als zoekbegrip de typeaanduiding of het artikelnummer van het apparaat invoeren.
- ☞ De aanvullende documenten vindt u op de productpagina van het apparaat onder het tabblad **Downloads**.

Toebehoren

Aansluittechniek - aansluitkabels

	Art.-nr.	Benaming	Artikel	Beschrijving
	50130282	KD S-M12-CA-P1-050	Aansluitkabel	Toepassing: Olie-/smeermiddelbestendig Aansluiting 1: Ronde stekker, M12, axiaal, female, A-gecodeerd, 12 -polig Ronde stekker, LED: Nee Aansluiting 2: open uiteinde Afgeschermd: Ja Kabellengte: 5.000 mm Materiaal mantel: PUR


Aansluittechniek - verbindingkabels

	Art.-nr.	Benaming	Artikel	Beschrijving
	50135081	KSS ET-M12-4A-RJ45-A-P7-050	Verbindingskabel	Toepassing: Olie-/smeermiddelbestendig Geschikt voor interface: Ethernet Aansluiting 1: Ronde stekker, M12, axiaal, male, D-gecodeerd, 4 -polig Aansluiting 2: RJ45 Afgeschermd: Ja Kabellengte: 5.000 mm Materiaal mantel: PUR

Aansluittechniek - adapters

	Art.-nr.	Benaming	Artikel	Beschrijving
	50149892	D U-M12-CA-K PWR27	Adapter	Aantal aansluitingen: 2 St. Aansluiting 1: Ronde stekker, M12, axiaal, female, A-gecodeerd, 12 -polig Aansluiting 2: Jack stopcontact

Toebehoren

	Art.-nr.	Benaming	Artikel	Beschrijving
	50110748	NT 24-24W	Voedingsadapter	Type netdeel: Stekkernetdeel Uitgang: 24 V DC, 1 A Ingang: 110 240 V AC, 50 ... 60 Hz

Bevestigingstechniek - bevestigingshoekprofielen

	Art.-nr.	Benaming	Artikel	Beschrijving
	50153212	BTU 510M-Set	Montagesysteem	Geschikt voor: Laserscanner ROD 300, ROD 500 Ontwerp: Montagesysteem, instelbaarheid in 2 assen Type bevestiging, aan de systeemzijde: Doorgaande bevestiging Type bevestiging, apparaatzijde: schroefbaar Zwenkbereik: -5 ... 5 ° Materiaal: Staal, verzinkt

Opmerking



↪ Een lijst met alle beschikbare toebehoren vindt u op de webpagina van Leuze onder het downloadtabblad van de artikeldetailpagina.