

Technisches Datenblatt

Muting-Sensor-Set

Art.-Nr.: 426521

Set-AC-MLX-2SB



Inhalt

- Set besteht aus
- Technische Daten
- Maßzeichnungen
- Elektrischer Anschluss



Abbildung kann abweichen

Set besteht aus

	Anzahl	Art.-Nr.	Bezeichnung	Artikel	Beschreibung
	1	50146483	PRK25C.D/PX-410-M12	Reflex-Lichtschanke polarisiert	Applikation: Detektion umstretchter Objekte Grenzreichweite: 0,05 ... 10 m Lichtquelle: LED, rot Versorgungsspannung: DC Digitale Schaltausgänge: 1 St. Schaltausgang 1: Transistor, PNP, dunkelschaltend Schaltfrequenz: 1.500 Hz Anschluss: Leitung mit Rundstecker, 410 mm, M12, PUR, 4 -polig
	1	50146484	PRK25C.D/PX-700-M12	Reflex-Lichtschanke polarisiert	Applikation: Detektion umstretchter Objekte Grenzreichweite: 0,05 ... 10 m Lichtquelle: LED, rot Versorgungsspannung: DC Digitale Schaltausgänge: 1 St. Schaltausgang 1: Transistor, PNP, dunkelschaltend Schaltfrequenz: 1.500 Hz Anschluss: Leitung mit Rundstecker, 700 mm, M12, PUR, 4 -polig
	2	50022814	TKS 50X50	Reflektor	Bauform: rechteckig Trippelgröße: 4 mm Reflexionsfläche: 47 mm x 48 mm Werkstoff: Kunststoff Trägermaterial: Kunststoff Chemische Bezeichnung Werkstoff: PMMA8N Befestigung: Durchgangsbefestigung, klebbar

Technische Daten

Basisdaten

Serie	Set-AC
Geeignet für	Mehrstrahl-Sicherheits-Lichtschränken MLD 500, MLD 300

Optische Daten

Betriebsreichweite	0,05 ... 4 m, mit Reflektor TKS 50x50 0,05 ... 8 m, mit Reflektor TK(S) 100x100
--------------------	--

Anschluss

Anzahl Anschlüsse	2 St.
Anschluss 1	
Funktion	Verbindung mit Sensor-Modul
Art des Anschlusses	Leitung mit Rundstecker
Leitungslänge	410 mm
Gewindegröße	M12
Typ	male
Polzahl	4 -polig
Anschluss 2	
Funktion	Verbindung mit Sensor-Modul
Art des Anschlusses	Leitung mit Rundstecker
Leitungslänge	700 mm
Werkstoff Mantel	PUR
Gewindegröße	M12
Typ	male
Polzahl	4 -polig

Mechanische Daten

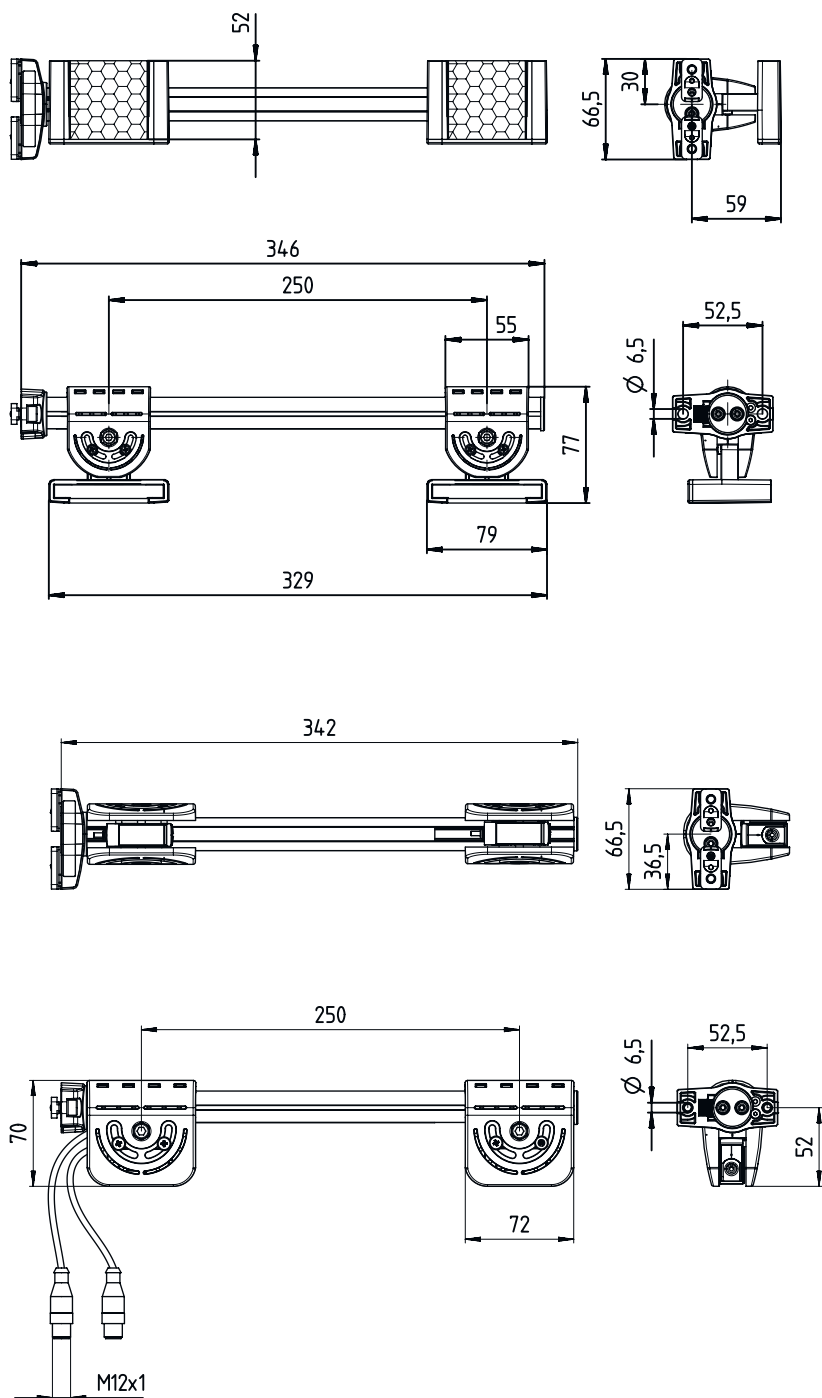
Nettogewicht	1.210 g
Farbe Gehäuse	gelb, RAL 1021
Art der Befestigung	mitgelieferte Halterung
Art der Mutingsensoren	Reflexions-Lichtschränken PRK 25C
Anzahl Mutingsensoren	2 St.
Anzahl Reflektoren	2 St.

Klassifikation

Zolltarifnummer	85365019
ECLASS 5.1.4	27279290
ECLASS 8.0	27279290
ECLASS 9.0	27279090
ECLASS 10.0	27272792
ECLASS 11.0	27272792
ECLASS 12.0	27272792
ECLASS 13.0	27272792
ECLASS 14.0	27272792
ECLASS 15.0	27272792
ECLASS 16.0	27272792
ETIM 5.0	EC002498
ETIM 6.0	EC003015
ETIM 7.0	EC003015
ETIM 8.0	EC003015
ETIM 9.0	EC003015
ETIM 10.0	EC003015
UNSPSC 26.08	31242100

Maßzeichnungen

Alle Maßangaben in Millimeter



Elektrischer Anschluss

Anschluss 1

Funktion	Verbindung mit Sensor-Modul
Art des Anschlusses	Leitung mit Rundstecker
Leitungslänge	410 mm
Gewindegröße	M12
Typ	male
Polzahl	4 -polig

Anschluss 2

Funktion	Verbindung mit Sensor-Modul
Art des Anschlusses	Leitung mit Rundstecker
Leitungslänge	700 mm
Werkstoff Mantel	PUR
Gewindegröße	M12
Typ	male
Polzahl	4 -polig