

## Karta danych technicznych

### Odbiornik optoelektronicznej kurtyny bezpieczeństwa

Nr art.: 68001404

MLC510R40-450



#### Treść

- Dane techniczne
- Rysunki wymiarowe
- Przyłącze elektryczne
- Schemat elektryczny
- Obsługa i wskazanie
- Pasujące nadajniki
- Kod artykułu
- Wskazówki
- Akcesoria



## Dane techniczne

### Dane podstawowe

Seria	MLC 500
Rodzaj urządzenia zawarty	Odbiorniki
Aplikacja	2 szt. wpustów przesuwnych BT-NC Ochrona dostępu Ochrona dłoni Zabezpieczenie strefy niebezpiecznej

### Funkcje

Pakiet funkcji	Basic
Funkcje	Automatyczne uruchomienie/ponowne uruchomienie Przełączanie kanału transmisji

### Parametry

Typ	4, IEC/EN IEC 61496
SIL	3, IEC 61508
SIL	3, IEC/EN IEC 62061
Poziom wydajności (PL)	e, EN ISO 13849-1
PFH <sub>D</sub>	7,73E-09 per hour
Okres użytkowania T <sub>M</sub>	20 years, EN ISO 13849-1
Kategoria	4, EN ISO 13849

### Dane pola ochronnego

Rozdzielczość	40 mm
Wysokość pola ochronnego	450 mm

### Dane optyczne

Synchronizacja	optyczny między nadajnikiem a odbiornikiem
----------------	--

### Dane elektryczne

Okablowanie ochronne	Ochrona przeciwprzepięciowa Ochrona przeciwzwarciowa
----------------------	---

#### Parametry wydajnościowe

Napięcie zasilania U <sub>B</sub>	24 V, DC, -20 ... 20 %
Pobór prądu, maks.	150 mA
Zabezpieczenie	2 A średnioczuły

#### Wyjścia

Liczba zabezpieczających wyjść przełączających (OSSD)	2 Piece(s)
---	------------

#### Przełączające wyjścia bezpieczeństwa

Rodzaj	Przełączające wyjście bezpieczeństwa OSSD
Napięcie przełączające high, min.	18 V
Napięcie przełączające low, maks.	2,5 V
Napięcie przełączające, typ.	22,5 V
Rodzaj napięcia	DC
Obciążenie prądem, maks.	380 mA
Indukcyjność obciążenia	2.000 µH
Pojemność obciążenia	0,3 µF
Prąd resztkowy, maks.	0,2 mA
Prąd resztkowy, typ.	0,002 mA
Spadek napięcia	1,5 V

#### Przełączające wyjście bezpieczeństwa 1

Przypisanie	Przyłącze 1, pin 2
Element przełączający	Tranzystor, PNP

#### Przełączające wyjście bezpieczeństwa 2

Przypisanie	Przyłącze 1, pin 4
Element przełączający	Tranzystor, PNP

### Zachowanie czasowe

Czas reakcji	5 ms
Czas ponownego załączenia	100 ms

### Przyłącze

Liczba przyłączy	1 Piece(s)
------------------	------------

#### Przyłącze 1

Funkcja	Interfejs maszynowy
Rodzaj przyłącza	Wtyczki okrągłe
Rozmiar gwintu	M12
Materiał	Metal
Liczba pinów	5 -pin

#### Właściwości przewodu

Dopuszczalny przekrój przewodu, typ.	0,25 mm <sup>2</sup>
Długość kabla przyłączeniowego, maks.	100 m
Dopuszczalny opór przewodu w stosunku do obciążenia, maks.	200 Ω

### Dane mechaniczne

Wymiar (szer. x wys. x dł.)	29 mm x 516 mm x 35,4 mm
Materiał obudowy	Metal
Obudowa metalowa	Aluminium
Materiał osłony obiektywu	Tworzywo sztuczne / PMMA
Materiał pokryw końcowych	Cynkowy odlew ciśnieniowy
Masa netto	600 g
Kolor obudowy	żółty, RAL 1021
Rodzaj mocowania	Kątowniki montażowe Montaż na kolumnie montażowej Montaż w rowkach Uchwyt obrotowy

### Obsługa i wskazanie

Rodzaj wskazania	LED
Liczba LED	2 Piece(s)

### Parametry otoczenia

Temperatura otoczenia podczas pracy	-30 ... 55 °C
Temperatura otoczenia w miejscu przechowywania	-30 ... 70 °C
Wilgotność względna powietrza (niekondensująca)	0 ... 95 %

### Certyfikaty

Stopień ochrony	IP 65
Klasa ochrony	III
Dopuszczenia	c TÜV NRTL US c UL US KCs TÜV Süd
Odporność na drgania	50 m/s <sup>2</sup>
Odporność na wstrząsy	100 m/s <sup>2</sup>
Patenty US	US 6,418,546 B

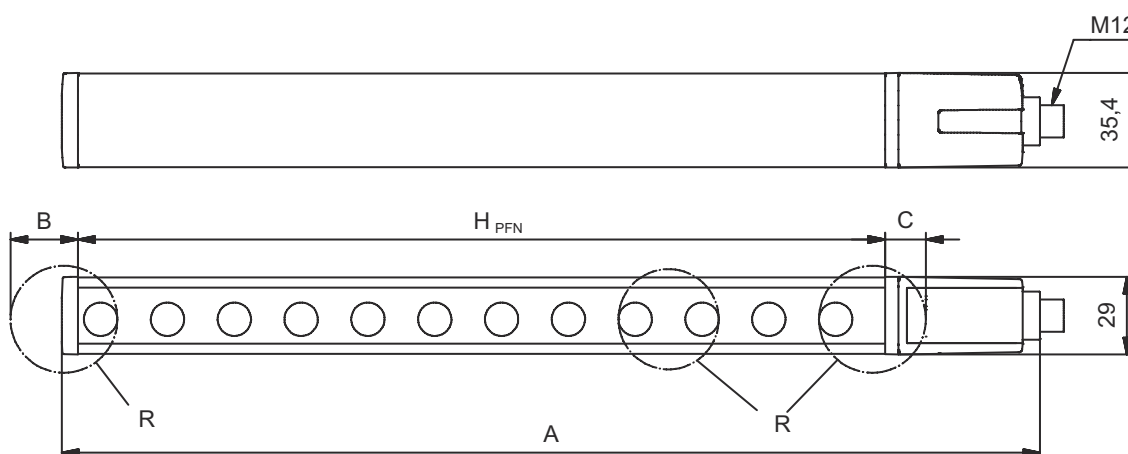
## Dane techniczne

Numer taryfy celnej	85365019
ECLASS 5.1.4	27272704
ECLASS 8.0	27272704
ECLASS 9.0	27272704
ECLASS 10.0	27272704
ECLASS 11.0	27272704
ECLASS 12.0	27272704
ECLASS 13.0	27272704
ECLASS 14.0	27272704
ECLASS 15.0	27272704
ECLASS 16.0	27272704
ETIM 5.0	EC002549
ETIM 6.0	EC002549
ETIM 7.0	EC002549
ETIM 8.0	EC002549
ETIM 9.0	EC002549
ETIM 10.0	EC002549
UNSPSC 26.08	46171620

## Rysunki wymiarowe

Wszystkie wymiary są podane w milimetrach

Obliczanie efektywnie skutecznej wysokości pola ochronnego  $H_{PFE} = H_{PFN} + B + C$



$H_{PFE}$  Efektywnie skuteczna wysokość pola ochronnego = 490 mm

$H_{PFN}$  Znamionowa wysokość pola ochronnego = 450 mm

A Łączna wysokość = 516 mm

B 25 mm

C 15 mm

R Efektywnie skuteczna wysokość pola ochronnego  $H_{PFE}$  wykracza poza wymiary obszaru optyki, aż po zewnętrzne krawędzie okręgów oznaczonych R.

## Przylącze elektryczne

### Przylącze 1

Funkcja	Interfejs maszynowy
Rodzaj przylącza	Wtyczki okrągłe
Rozmiar gwintu	M12
Typ	male
Materiał	Metal
Liczba pinów	5 -pin
Kodowanie	Z kodowaniem A
Obudowy wtyczki	FE/SHIELD

Pin	Obsadzenie pinów	Kolor żyły
1	VIN1	brązowy
2	OSSD1	Biały
3	VIN2	niebieski
4	OSSD2	czarny
5	FE/SHIELD	szary



## Schemat elektryczny

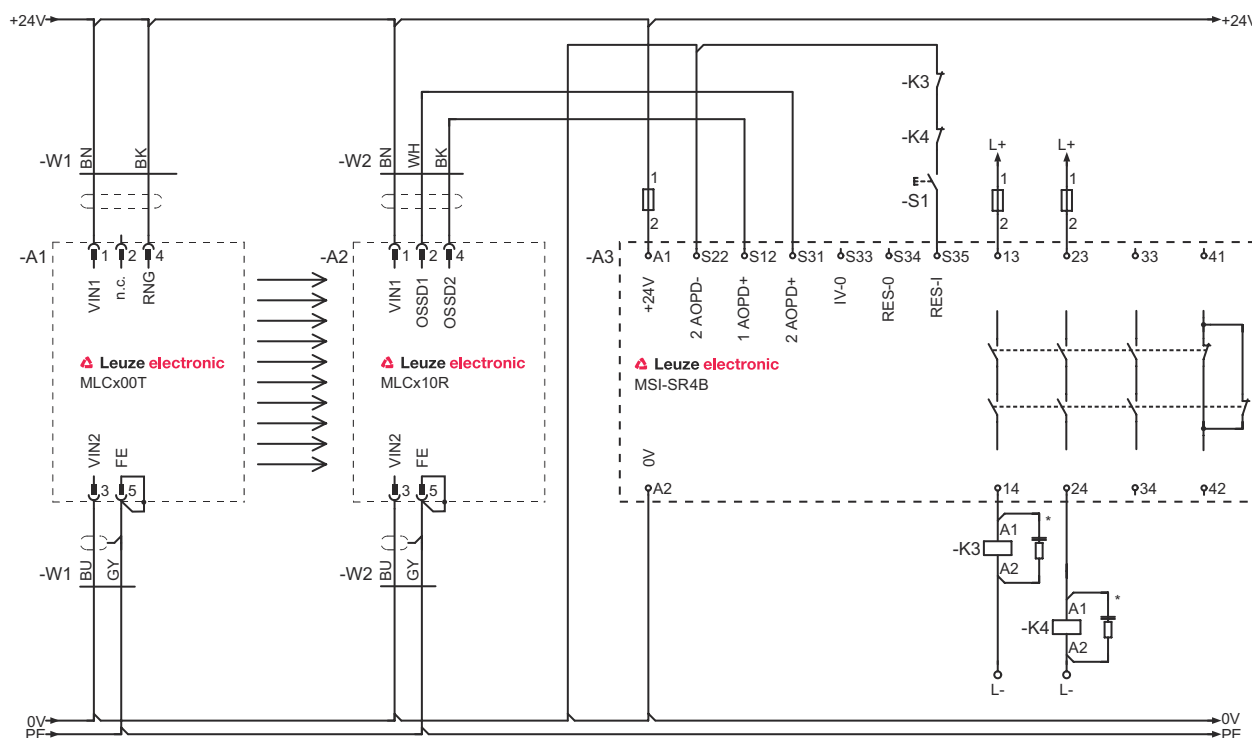
### Schemat podłączania odbiorników



- VIN1 = +24 V, VIN2 = 0 V: kanał transmisji C1
- VIN1 = +0 V, VIN2 = +24 V: kanał transmisji C2

# Schemat elektryczny

Przykład połączenia z podłączonym dalej zabezpieczającym urządzeniem sterowniczym MSI-SR4B



## Obsługa i wskazanie

LED	Wskazanie	Znaczenie
1	Wył.	Urządzenie wyłączone
	czerwony, światło ciągłe	OSSD wył.
	czerwony, migające, 1 Hz	Błąd zewnętrzny
	czerwony, migające, 10 Hz	Błąd wewnętrzny
	zielony, migające, 1 Hz	OSSD wł., słaby sygnał
2	zielony, światło ciągłe	OSSD wł.
	Wył.	Kanał transmisji C1
	czerwony, światło ciągłe	OSSD wył., kanał transmisji C2

## Pasujące nadajniki

Nr art.	Oznaczenie	Artykuł	Opis
68000404	MLC500T40-450	Nadajnik optoelektronicznej kurtyny bezpieczeństwa	Rozdzielczość: 40 mm Wysokość pola ochronnego: 450 mm Zasięg: 0 ... 20 m Przyłącze: Wtyczki okrągłe, M12, Metal, 5 -pin

## Pasujące nadajniki

	Nr art.	Oznaczenie	Artykuł	Opis
	68008404	MLC502T40-450	Nadajnik optoelektronicznej kurtyny bezpieczeństwa	Rozdzielczość: 40 mm Wysokość pola ochronnego: 450 mm Zasięg: 0 ... 20 m Przyłącze: Wtyczki okrągłe, M12, Metal, 5 -pin

## Kod artykułu

Oznaczenie artykułu: **MLCxyy-za-hhhhei-ooo**
**MLC**                      **Optoelektroniczna kurtyna bezpieczeństwa**

<b>x</b>	<b>Seria</b> 3: MLC 300 5: MLC 500
<b>yy</b>	<b>Klasy działania</b> 00: Nadajnik 01: Nadajnik (AIDA) 02: Nadajnik z wejściem testowym 10: odbiornik Basic – automatyczne ponowne uruchomienie 11: odbiornik Basic – automatyczne ponowne uruchomienie (AIDA) 20: odbiornik Standard – do wyboru EDM/RES 30: odbiornik Extended – wygaszanie/muting lub gating 35: odbiornik Extended – gating
<b>z</b>	<b>Rodzaj urządzenia</b> T: nadajnik R: odbiornik
<b>a</b>	<b>Rozdzielczość</b> 14: 14 mm 20: 20 mm 30: 30 mm 40: 40 mm 90: 90 mm
<b>hhhh</b>	<b>Wysokość pola ochronnego</b> 150 ... 3000: od 150 mm do 3000 mm
<b>e</b>	<b>Host/Guest (opcjonalnie)</b> H: Host MG: Middle Guest G: Guest
<b>i</b>	<b>Interfejs (opcjonalnie)</b> /A: AS-i
<b>ooo</b>	<b>Opcja</b> /V: high Vibration-proof EX2: ochrona przeciwwybuchowa (strefy 2 + 22) SPG: Smart Process Gating SPG RR: Smart Process Gating – zredukowana rozdzielczość

### Wskazówka



Lista ze wszystkimi dostępnymi typami urządzeń znajduje się na stronie internetowej Leuze [www.leuze.com](http://www.leuze.com).

## Wskazówki



**Przestrzegać użytkowania zgodnego z przeznaczeniem!**



☞ Produkt może być eksploatowany tylko przez osoby kompetentne.

☞ Produkt stosować tylko zgodnie z przeznaczeniem.

## Akcesoria

### Technologia połączeniowa – kable przyłączeniowe

	Nr art.	Oznaczenie	Artykuł	Opis
  	50133860	KD S-M12-5A-P1-050	Kabel przyłączeniowy	Aplikacja: Odporny na działanie olejów/smarów Przyłącze 1: Wtyczki okrągłe, M12, osiowy, female, Z kodowaniem A, 5 -pin Wtyczka okrągła, LED: Nie Przyłącze 2: otwarty koniec Ekranowane: Tak Długość przewodu: 5.000 mm Materiał płaszczka: PUR

### Technika zamocowań – uchwyty obrotowe

	Nr art.	Oznaczenie	Artykuł	Opis
	429393	BT-2HF	Zestaw uchwyty	zawarty: 2 szt. uchwyty obrotowe BT-HF, 1 szt. siłownik do mocowania na kurtynie świetlnej Mocowanie, po stronie instalacji: Mocowanie przelotowe Mocowanie, po stronie urządzenia: zaciskany Rodzaj elementu mocującego: obrotowy 360° Materiał: Metal, Tworzywo sztuczne

### Usługi

	Nr art.	Oznaczenie	Artykuł	Opis
	S981050	CS40-I-140	Inspekcja bezpieczeństwa	Szczegóły: Kontrola zastosowania bariery świetlnej bezpieczeństwa zgodnie z aktualnymi normami i dyrektywami. Zachowywanie danych urządzeń i maszyn w bazie danych. Tworzenie dziennika testowego dla każdej aplikacji. Warunki: Należy umożliwić zatrzymanie maszyn, zapewnić wsparcie ze strony pracowników klienta oraz zapewnić dostęp do maszyny dla pracowników Leuze.
	S981046	CS40-S-140	Wsparcie przy uruchomieniu	Szczegóły: Dla urządzeń zabezpieczających z pomiarem czasu zatrzymania i pierwszą inspekcją. Warunki: Urządzenia i kable przyłączeniowe są już zamontowane, cena bez kosztów podróży i ewent. kosztów noclegu.

#### Wskazówka



Listę z dostępnymi akcesoriami można znaleźć na stronie internetowej Leuze w zakładce Pobieranie strony ze szczegółami artykułów.