

Technisches Datenblatt

Set Halterung

Art.-Nr.: 424423

BT-2SB10-S

Inhalt

- Technische Daten
- Maßzeichnungen



Abbildung kann abweichen

Technische Daten

Basisdaten

beinhaltet	2 St. BT-SB10-S
Geeignet für Produktgruppe	Messende Lichtvorhänge
	Schaltende Lichtvorhänge
	Sicherheits-Lichtschränke
	Sicherheits-Lichtvorhänge
Geeignet für	Einstrahl-Sicherheits-Lichtschränke MLD500
	insbesondere für Geräte mit großer Schutzfeldhöhe
	Lichtvorhänge CML700i
	Lichtvorhänge CSL 710
	Mehrstrahl-Sicherheits-Lichtschränke MLD 500, MLD 300
	Sicherheits-Lichtvorhänge MLC 500, MLC 300

Mechanische Daten

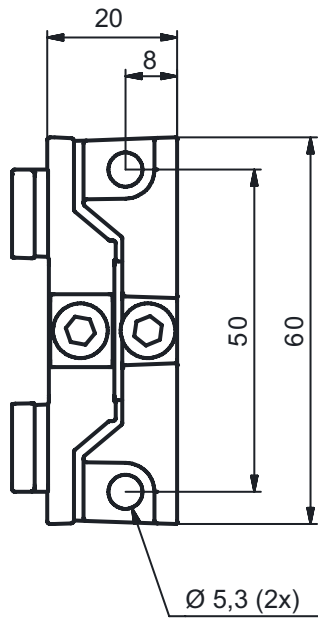
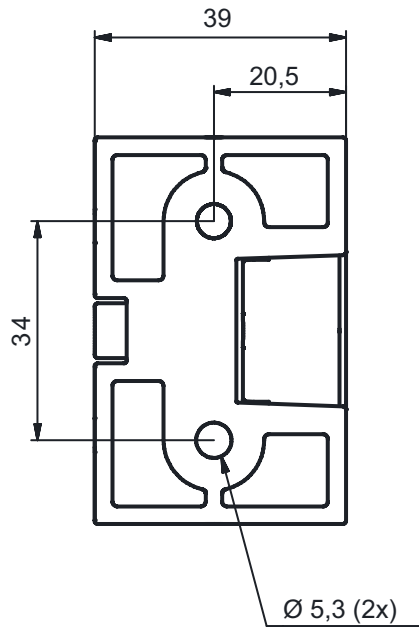
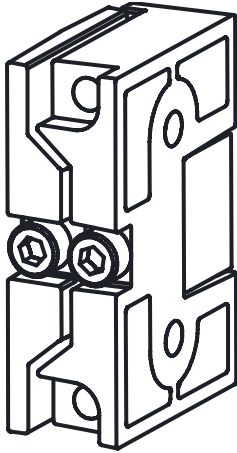
Nettogewicht	384 g
Ausführung des Befestigungsteils	Klemmhalter
Art der Befestigung, anlagenseitig	Durchgangsbefestigung
Art der Befestigung, geräteseitig	an der seitlichen C-Nut klemmbar
Art des Befestigungsteils	schwenkbar mit Schwingungsdämpfer
Schwenkbereich	-8 ... 8 °
Werkstoff Befestigungsteil	Metall
Schwingungsdämpfung	Ja

Klassifikation

Zolltarifnummer	79070000
ECLASS 5.1.4	27279202
ECLASS 8.0	27279202
ECLASS 9.0	27273701
ECLASS 10.0	27273701
ECLASS 11.0	27273701
ECLASS 12.0	27273701
ECLASS 13.0	27273701
ECLASS 14.0	27273701
ECLASS 15.0	27273701
ECLASS 16.0	27273701
ETIM 5.0	EC002498
ETIM 6.0	EC003015
ETIM 7.0	EC003015
ETIM 8.0	EC003015
ETIM 9.0	EC003015
ETIM 10.0	EC003015
UNSPSC 26.08	31242100

Maßzeichnungen

Alle Maßangaben in Millimeter



Maßzeichnungen

Montagevarianten

