

Technisches Datenblatt

Set Halterung

Art.-Nr.: 429393

BT-2HF

Inhalt

- Technische Daten
- Maßzeichnungen



Abbildung kann abweichen

Technische Daten

Basisdaten

beinhaltet	1 St. Zylinder zur Befestigung am Lichtvorhang 2 St. Drehhalterung BT-HF
Geeignet für Produktgruppe	Sicherheits-Lichtvorhänge
Geeignet für	Sicherheits-Lichtvorhänge MLC 500, MLC 300

Mechanische Daten

Nettogewicht	77 g
Art der Befestigung, anlagenseitig	Durchgangsbefestigung
Art der Befestigung, geräteseitig	klemmbar
Art des Befestigungsteils	drehbar 360°
Werkstoff Befestigungsteil	Kunststoff Metall

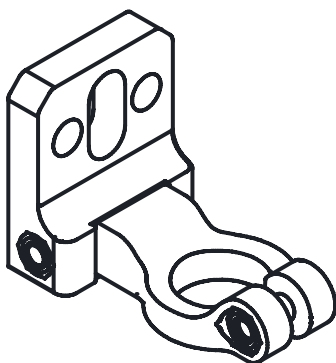
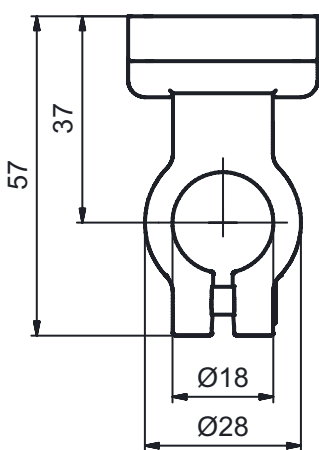
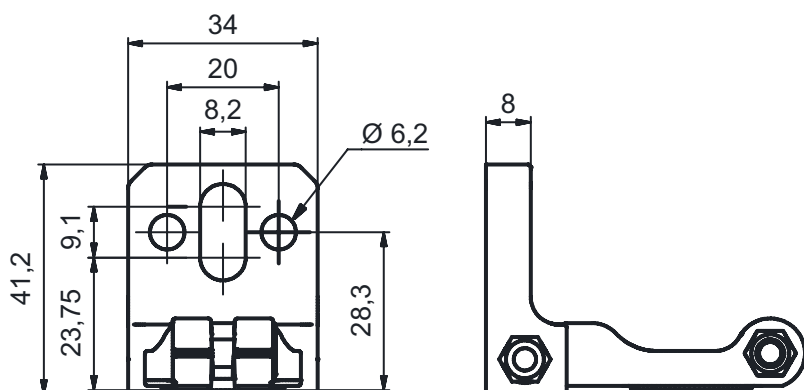
Klassifikation

Zolltarifnummer	73182900
ECLASS 5.1.4	27279202
ECLASS 8.0	27279202
ECLASS 9.0	27273701
ECLASS 10.0	27273701
ECLASS 11.0	27273701
ECLASS 12.0	27273701
ECLASS 13.0	27273701
ECLASS 14.0	27273701
ECLASS 15.0	27273701
ECLASS 16.0	27273701
ETIM 5.0	EC002498
ETIM 6.0	EC003015
ETIM 7.0	EC003015
ETIM 8.0	EC003015
ETIM 9.0	EC003015
ETIM 10.0	EC003015
UNSPSC 26.08	31242100

Maßzeichnungen

Alle Maßangaben in Millimeter

Drehalterung BT-HF



Montagevariante

