

Technisches Datenblatt Sicherheits-Transponder

Art.-Nr.: 63002060

RD800-MSCA-CB2-R

Inhalt

- Technische Daten
- Maßzeichnungen
- Elektrischer Anschluss
- Schaltbilder
- Diagramme
- Hinweise



Abbildung kann abweichen



Technische Daten

Basisdaten

| | |
|-------------|------------------------------------|
| Serie | RD800 |
| Applikation | Einzelanwendung Reihenanwendung |
| Codeart | Standard-Code |

Kenngößen

| | |
|-------------------------------|-----------------------------|
| SIL | bis zu 3, IEC 61508 |
| SILCL | bis zu 3, IEC/EN 62061 |
| Performance Level (PL) | bis inkl. e, EN ISO 13849-1 |
| MTTF _d | 4.077 Jahre, EN ISO 13849-1 |
| PFH _D | 1,45E-09 pro Stunde |
| Gebrauchsdauer T _M | 20 Jahre, EN ISO 13849-1 |
| Kategorie | bis inkl. 4, EN ISO 13849 |
| DC | High |

Elektrische Daten

| | |
|------------------------------|--------------------------------------|
| Schutzbeschaltung | Kurzschlusschutz Querschlusschutz |
| Impulsfestigkeit | 1.500 V |
| Gebrauchskategorie bei DC 12 | Ue 24 V, Ie 0,25 A, EN 60947-5-1 |

Leistungsdaten

| | |
|---|--------------------------------|
| Versorgungsspannung U _B | 24 V, DC, -15 ... 10 % |
| Stromaufnahme, max. | 250 mA |
| Leistungsaufnahme, max. | 1 W |
| Nennstrom, min. | 0,5 mA |
| Überspannungskategorie | III |
| Absicherung, extern | 1 A |
| Absicherung, intern | 0,75 A Polyfuse (O1 + O2 + O3) |
| Bemessungsisolationsspannung | 32 V DC |
| Konventioneller thermischer Strom, max. | 0,25 A |

Eingänge

| | |
|---------------------------------|-------|
| Anzahl digitaler Schalteingänge | 2 St. |
|---------------------------------|-------|

Schalteingänge

| | |
|----------------------|-------------------------|
| Art | Digitaler Schalteingang |
| Schaltspannung, typ. | 24 V |
| Spannungsart | DC |
| Stromaufnahme, max. | 5 mA |

Ausgänge

| | |
|---|-------|
| Anzahl Sicherheits-Schaltausgänge (OSSDs) | 2 St. |
| Anzahl digitaler Schaltausgänge | 1 St. |
| Schaltleistung, max. | 6 W |

Sicherheits-Schaltausgänge

| | |
|--|--------------------------------|
| Art | Sicherheits-Schaltausgang OSSD |
| Schaltspannung, typ. | 24 V |
| Spannungsart | DC |
| Testpulslänge, max. | 0,3 ms |
| Ausgangsstrom, max. | 250 mA |
| Kapazität, max. zwischen einem Ausgang und GND | 200 nF |
| Kapazität, max. zwischen zwei Ausgängen | 200 nF |

Sicherheits-Schaltausgang 1

| | |
|---------------|-----------------|
| Schaltelement | Transistor, PNP |
|---------------|-----------------|

Sicherheits-Schaltausgang 2

| | |
|---------------|-----------------|
| Schaltelement | Transistor, PNP |
|---------------|-----------------|

Schaltausgänge

| | |
|----------------------|-------------------------|
| Art | Digitaler Schaltausgang |
| Schaltspannung, typ. | 24 V |
| Spannungsart | DC |
| Schaltstrom, max. | 100 mA |

Schaltausgang 1

| | |
|---------------|-----------------|
| Schaltelement | Transistor, PNP |
| Funktion | Signalausgang |

Zeitverhalten

| | |
|---|--------|
| Reaktionszeit nach Entfernen des Betätigers, min. | 80 ms |
| Reaktionszeit nach Entfernen des Betätigers, max. | 150 ms |
| Reaktionszeit nach Abschalten, Eingang, min. | 7 ms |
| Reaktionszeit nach Abschalten, Eingang, max. | 12 ms |

Anschluss

| | |
|-------------------|-------|
| Anzahl Anschlüsse | 1 St. |
|-------------------|-------|

Anschluss 1

| | |
|----------|---|
| Funktion | Signal OUT Spannungsversorgung Verbindung mit SPS |
|----------|---|

| | |
|---------------------|--------------|
| Art des Anschlusses | Leitung |
| Leitungslänge | 2.000 mm |
| Leitungsabgang | rechtsseitig |
| Werkstoff Mantel | PVC |
| Leitungsfarbe | schwarz |
| Aderzahl | 8 -adrig |

Leitungseigenschaften

| | |
|------------------------------|------|
| Länge Anschlussleitung, max. | 50 m |
|------------------------------|------|

Mechanische Daten

| | |
|--|-----------------------|
| Bauform | kubisch |
| Abmessung (B x H x L) | 25 mm x 18 mm x 72 mm |
| Werkstoff Gehäuse | Kunststoff |
| Gehäuse Kunststoff | PA 66 |
| Nettogewicht | 150 g |
| Farbe Gehäuse | schwarz |
| Art der Befestigung | Durchgangsbefestigung |
| Schaltherese, max. | 2,4 mm |
| Gesicherter Ausschaltabstand (Sar), min. | 16 mm |
| Gesicherter Einschaltabstand (Sao), max. | 10 mm |
| Nenn-Abschaltabstand, max. | 14 mm |
| Nenn-Betriebsabstand, max. | 12 mm |
| Abstand zwischen zwei Systemen (Sensor, Betätiger), min. | 50 mm |
| Wiederholgenauigkeit, max. | 1,2 mm |
| Schrauben-Anzugsdrehmoment | 1 N·m |

Technische Daten

Bedienung und Anzeige

| | |
|-----------------|-------|
| Art der Anzeige | LED |
| Anzahl der LED | 4 St. |

Umgebungsdaten

| | |
|------------------------------|---------------|
| Umgebungstemperatur Betrieb | -25 ... 70 °C |
| Umgebungstemperatur Lagerung | -25 ... 85 °C |
| Verschmutzungsgrad | 3, EN 60947-1 |

Zertifizierungen

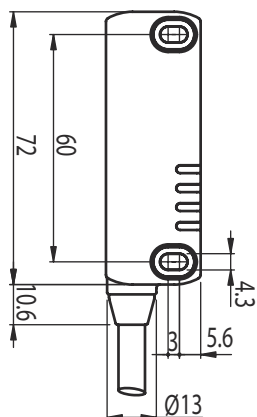
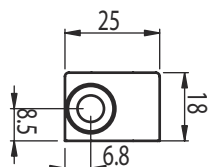
| | |
|-----------------------------------|---------------|
| Schutzart | IP 67 |
| | IP 69K |
| Zulassungen | c UL US |
| | TÜV Süd |
| Prüfverfahren Schock nach Norm | EN 60068-2-27 |
| Prüfverfahren Vibration nach Norm | EN 60068-2-6 |

Klassifikation

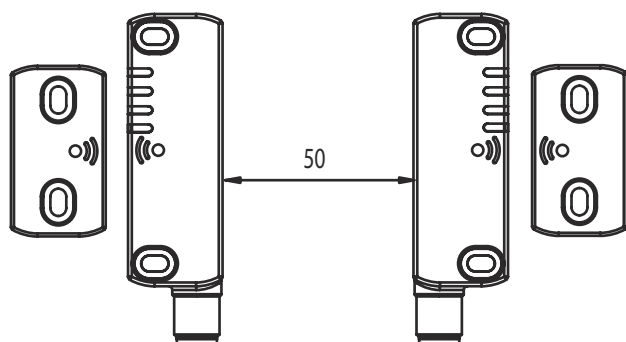
| | |
|-----------------|----------|
| Zolltarifnummer | 85369095 |
| ECLASS 5.1.4 | 27272403 |
| ECLASS 8.0 | 27272403 |
| ECLASS 9.0 | 27272403 |
| ECLASS 10.0 | 27272403 |
| ECLASS 11.0 | 27272403 |
| ECLASS 12.0 | 27274601 |
| ECLASS 13.0 | 27274601 |
| ECLASS 14.0 | 27274601 |
| ECLASS 15.0 | 27274601 |
| ECLASS 16.0 | 27274601 |
| ETIM 5.0 | EC001829 |
| ETIM 6.0 | EC001829 |
| ETIM 7.0 | EC001829 |
| ETIM 8.0 | EC001829 |
| ETIM 9.0 | EC001829 |
| ETIM 10.0 | EC001829 |
| UNSPSC 26.08 | 39122205 |

Maßzeichnungen

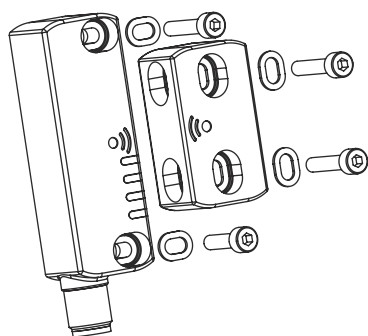
Alle Maßangaben in Millimeter



Mindestabstand in mm



Befestigung



Elektrischer Anschluss

Anschluss 1

| | |
|----------------------------|---------------------|
| Funktion | Signal OUT |
| | Spannungsversorgung |
| | Verbindung mit SPS |
| Art des Anschlusses | Leitung |
| Leitungslänge | 2.000 mm |
| Leitungsabgang | rechtsseitig |
| Werkstoff Mantel | PVC |
| Leitungsfarbe | schwarz |
| Aderzahl | 8 -adrig |

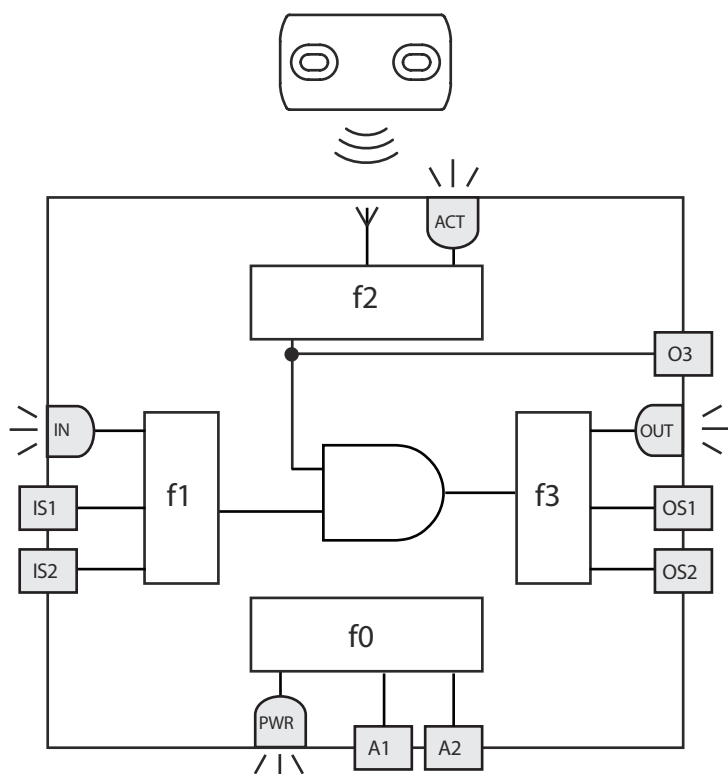
Aderfarbe

Aderbelegung

| | |
|----------------|------|
| braun | A1 |
| rot | IS1 |
| blau | A2 |
| rot / weiß | OS1 |
| schwarz | O3 |
| violett | IS2 |
| schwarz / weiß | OS2 |
| violett / weiß | n.c. |

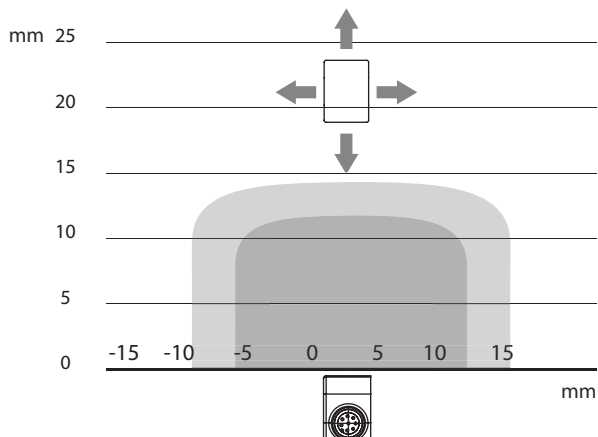
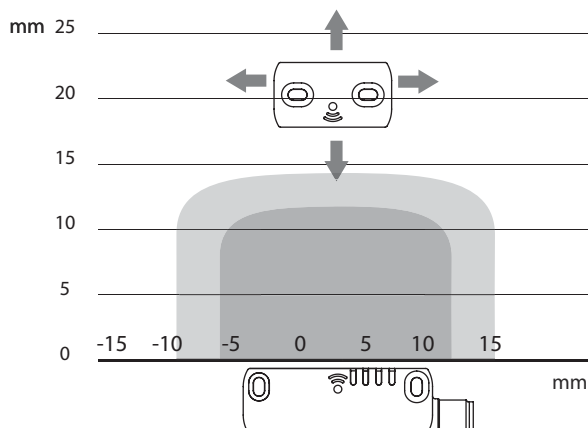
Schaltbilder

Internes Schaltbild

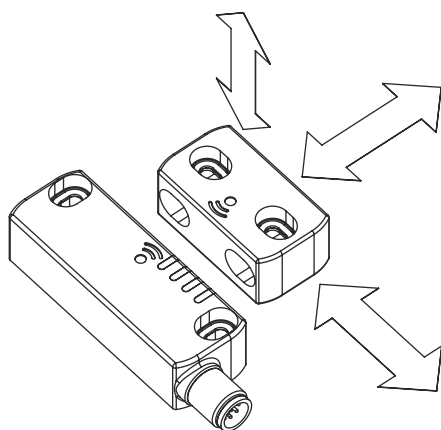


Diagramme

Sicherheitsgerichtete Abstände



Anfahrrichtungen



Hinweise



Bestimmungsgemäße Verwendung beachten!



- ☞ Das Produkt ist nur von befähigten Personen in Betrieb zu nehmen.
- ☞ Setzen Sie das Produkt nur entsprechend der bestimmungsgemäßen Verwendung ein.