

## Technisches Datenblatt

### Sicherheits-Relais

Art.-Nr.: 50133015

MSI-SR-CM42R-03



Abbildung kann abweichen

#### Inhalt

- Technische Daten
- Maßzeichnungen
- Elektrischer Anschluss
- Schaltbilder
- Hinweise



## Technische Daten

### Basisdaten

|             |   |
|-------------|---|
| Serie       | MSI-SR-CM42   |
| Applikation | Erweiterungsgerät für Basisgeräte in Sicherheitsanwendungen |

### Funktionen

|              |             |
|--------------|-------------|
| Wiederanlauf | automatisch |
|--------------|-------------|

### Kenngößen

|                               |                          |
|-------------------------------|--------------------------|
| SIL                           | 3, IEC 61508             |
| SILCL                         | 3, IEC/EN 62061          |
| Performance Level (PL)        | e, EN ISO 13849-1        |
| PFH <sub>D</sub>              | 1,5E-09 pro Stunde       |
| Gebrauchsdauer T <sub>M</sub> | 20 Jahre, EN ISO 13849-1 |
| Kategorie                     | 4, EN ISO 13849-1        |

### Elektrische Daten

#### Leistungsdaten

|                                    |                        |
|------------------------------------|------------------------|
| Versorgungsspannung U <sub>B</sub> | 24 V, DC, -20 ... 20 % |
|------------------------------------|------------------------|

#### Versorgungskreis

|                       |       |
|-----------------------|-------|
| Bemessungsleistung DC | 1,4 W |
|-----------------------|-------|

#### Ausgangskreis

|   |   |
|---|---|
| Freigabestrompfade  | 4   |
| Meldestrompfade   | 2   |
| Kontaktmaterial   | Ag-Legierung, vergoldet                         |
| Gebrauchskategorie AC-15 (Schliesser)                       | Ue 230V, Ie 3A                                  |
| Gebrauchskategorie DC-13 (Schliesser)                       | Ue 24V, Ie 1A                                   |
| Kurzschlusschutz (Schliesser)                               | Schmelzsicherung 6 A Klasse gG, Schmelzintegral |
| Max. therm. Dauerstrom I <sub>th</sub> , Freigabestrompfade | 6 A   |
| Max. therm. Dauerstrom I <sub>th</sub> , Meldestrompfade    | 1 A   |
| Max. Summenstrom I <sup>2</sup> aller Strompfade            | 144 A <sup>2</sup>                              |
| Mechanische Lebensdauer                                     | 100.000.000 Schaltspiele                        |

#### Steuerkreis

|   |   |
|---|---|
| max. Spitzenstrom an Steuereingängen (Sicherheitskreis/Reset-Kreis) | 110 mA  |
| Max. Leitungswiderstand, pro Kanal                                  | $\leq (5 + (1,333 \times U_B / U_N - 1) \times 200) \Omega$ |
| Rückfallzeit t <sub>R</sub>   | 15 ms   |
| Wiederbereitschaftszeit t <sub>w</sub>                              | 30 ms   |

### Anschluss

|                   |       |
|-------------------|-------|
| Anzahl Anschlüsse | 1 St. |
|-------------------|-------|

### Anschluss 1

|                     |                     |
|---------------------|---------------------|
| Funktion            | Signal IN           |
|                     | Signal OUT          |
|                     | Spannungsversorgung |
| Art des Anschlusses | Klemme              |
| Art der Klemme      | Federkraftklemme    |
| Polzahl             | 16 -polig           |

### Leitungseigenschaften

|                       |   |
|-----------------------|---|
| Anschlussquerschnitte | 2 x 0,2 bis 1,5 mm <sup>2</sup> , Draht                   |
|                       | 2 x 0,2 bis 1,5 mm <sup>2</sup> , Litze                   |
|                       | 2 x 0,25 bis 1,5 mm <sup>2</sup> , Litze mit Aderendhülse |

### Mechanische Daten

|                       |                             |
|-----------------------|-----------------------------|
| Abmessung (B x H x L) | 22,5 mm x 106,5 mm x 114 mm |
| Nettogewicht          | 180 g                       |
| Farbe Gehäuse         | grau                        |
| Art der Befestigung   | Schnappbefestigung          |

### Umgebungsdaten

|                             |               |
|-----------------------------|---------------|
| Umgebungstemperatur Betrieb | -25 ... 65 °C |
|-----------------------------|---------------|

### Zertifizierungen

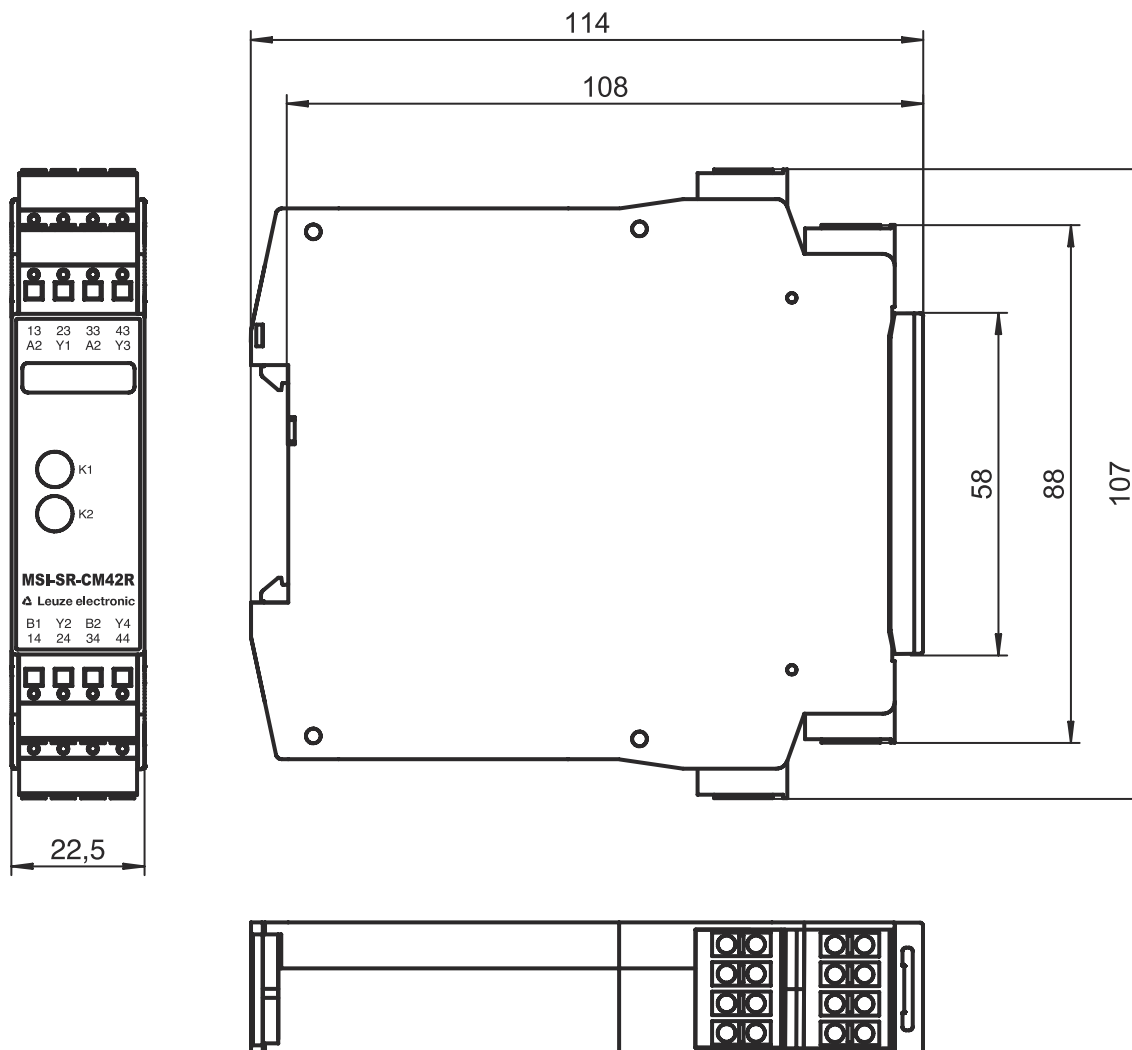
|             |         |
|-------------|---------|
| Zulassungen | c UL US |
|-------------|---------|

### Klassifikation

|                 |          |
|-----------------|----------|
| Zolltarifnummer | 85364190 |
| ECLASS 5.1.4    | 27371800 |
| ECLASS 8.0      | 27371819 |
| ECLASS 9.0      | 27371819 |
| ECLASS 10.0     | 27371819 |
| ECLASS 11.0     | 27371819 |
| ECLASS 12.0     | 27371819 |
| ECLASS 13.0     | 27371819 |
| ECLASS 14.0     | 27371819 |
| ECLASS 15.0     | 27371819 |
| ECLASS 16.0     | 27371819 |
| ETIM 5.0        | EC001449 |
| ETIM 6.0        | EC001449 |
| ETIM 7.0        | EC001449 |
| ETIM 8.0        | EC001449 |
| ETIM 9.0        | EC001449 |
| ETIM 10.0       | EC001449 |
| UNSPSC 26.08    | 32151800 |

# Maßzeichnungen

Alle Maßangaben in Millimeter



## Elektrischer Anschluss

### Anschluss 1

|                            |                     |
|----------------------------|---------------------|
| <b>Funktion</b>            | Signal IN           |
|                            | Signal OUT          |
|                            | Spannungsversorgung |
| <b>Art des Anschlusses</b> | Klemme              |
| <b>Art der Klemme</b>      | Federkraftklemme    |
| <b>Polzahl</b>             | 16 -polig           |

### Klemme

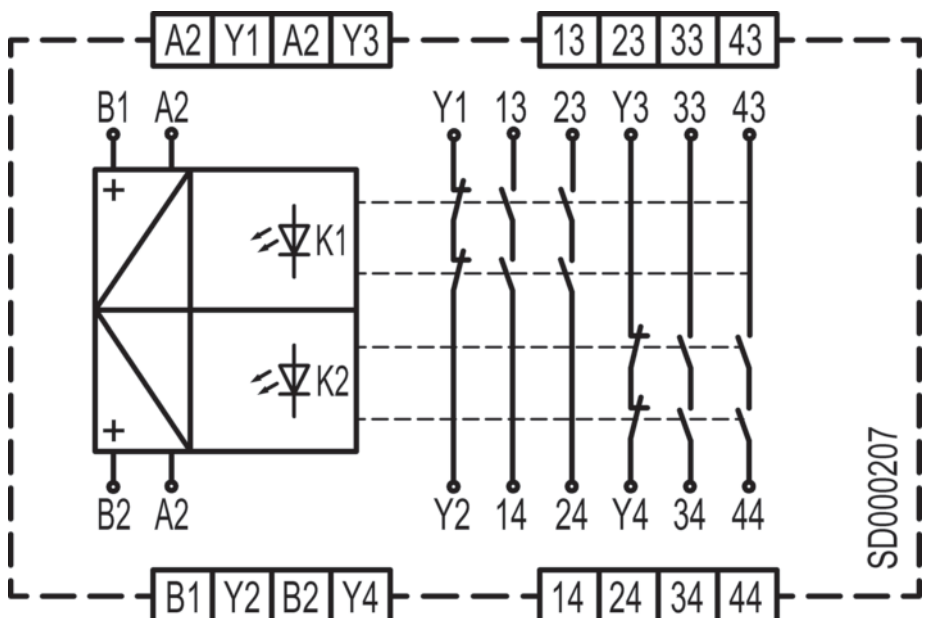
### Belegung

|    |                                 |
|----|---------------------------------|
| 13 | Freigabestrompfad 1 (Schließer) |
| 14 | Freigabestrompfad 1 (Schließer) |
| 23 | Freigabestrompfad 2 (Schließer) |
| 24 | Freigabestrompfad 2 (Schließer) |
| 33 | Freigabestrompfad 3 (Schließer) |

# Elektrischer Anschluss

| Klemme | Belegung                        |
|--------|---------------------------------|
| 34     | Freigabestrompfad 3 (Schließer) |
| 43     | Freigabestrompfad 4 (Schließer) |
| 44     | Freigabestrompfad 4 (Schließer) |
| A1     | Steuerkreis 1                   |
| A2     | Steuerkreis 2                   |
| B1     | Steuerkreis 1                   |
| B2     | Steuerkreis 2                   |
| Y1     | Meldestrompfad 1 (Öffner)       |
| Y2     | Meldestrompfad 1 (Öffner)       |
| Y3     | Meldestrompfad 2 (Öffner)       |
| Y4     | Meldestrompfad 2 (Öffner)       |

## Schaltbilder



## Hinweise

**! Bestimmungsgemäße Verwendung beachten!**

**!**

- Das Produkt ist nur von befähigten Personen in Betrieb zu nehmen.
- Setzen Sie das Produkt nur entsprechend der bestimmungsgemäßen Verwendung ein.