

Technisches Datenblatt Stationärer Barcodeleser

Art.-Nr.: 50116304

BCL 301i SL 100



Abbildung kann abweichen

Inhalt

- Technische Daten
- Maßzeichnungen
- Elektrischer Anschluss
- Diagramme
- Bedienung und Anzeige
- Artikelschlüssel
- Hinweise
- Zubehör



RS485



**UK
CA**

Technische Daten

Basisdaten

Serie	BCL 300i
-------	----------

Funktionen

Funktionen	AutoConfig
	AutoControl
	AutoRefAct
	Codefragment Technik
	Justage Mode
	LED-Anzeige
	Referenzcodevergleich

Kenngößen

MTTF	110 Jahre
------	-----------

Lesedaten

Codearten lesbar	2/5 Interleaved
	Codabar
	Code 128
	Code 39
	Code 93
	EAN 8/13
	GS1 Databar Expanded
	GS1 Databar Limited
	GS1 Databar Omnidirectional
	UPC
Scanrate, typisch	1.000 scans/s
Barcodes pro Lesetor, max. Anzahl	64 St.

Optische Daten

Lesedistanz	70 ... 670 mm
Lichtquelle	Laser, rot
Wellenlänge	655 nm
Laser Klasse	1, IEC/EN 60825-1:2014
Sendsignalform	kontinuierlich
Nutzbarer Öffnungswinkel (Lesefeld-öffnung)	60 °
Modulgröße	0,35 ... 0,8 mm
Lesetechnik	Linien-scanner mit Umlenkspiegel
Strahlableitung	über rotierendes Polygonrad + Umlenkspiegel
Lichtstrahlaustritt	Seitlich mit Umlenkspiegel

Elektrische Daten

Schutzbeschaltung	Verpolschutz
-------------------	--------------

Leistungsdaten

Versorgungsspannung U_B	18 ... 30 V, DC
Leistungsaufnahme, max.	4,5 W

Ein-/Ausgänge wählbar

Ausgangsstrom, max.	60 mA
Anzahl Ein-/Ausgänge wählbar	2 St.
Eingangsstrom, max.	8 mA

Schnittstelle

Art	MultiNet Plus, RS 485
-----	-----------------------

RS 485

Funktion	Prozess
Übertragungsgeschwindigkeit	4.800 ... 115.200 Bd
Datenformat	einstellbar
Startbit	1
Datenbit	7, 8, 9 Datenbits
Stoppbit	1, 2 Stoppbits
Parität	einstellbar
Übertragungsprotokoll	einstellbar
Datenkodierung	ASCII

Schnittstelle Service

Art	USB 2.0
-----	---------

USB

Funktion	Konfiguration/Parametrierung über Software
----------	--

Anschluss

Anzahl Anschlüsse	1 St.
-------------------	-------

Anschluss 1

Funktion	BUS IN
	BUS OUT
	Datenschnittstelle
	PWR / SW IN / OUT
	Serviceschnittstelle
	Verbindung zum Gerät

Art des Anschlusses Steckerleiste, Zur Inbetriebnahme des Gerätes ist die Verwendung einer Anschlusseinheit zwingend erforderlich.

Polzahl	32 -polig
Typ	male

Mechanische Daten

Bauform	kubisch
Abmessung (B x H x L)	103 mm x 44 mm x 96 mm
Werkstoff Gehäuse	Metall
Gehäuse Metall	Aluminium-Druckguss
Werkstoff Optikabdeckung	Glas
Nettogewicht	350 g
Farbe Gehäuse	rot
	silber
Art der Befestigung	Befestigung Rückseite
	Schwalbenschwanz-Nuten
	über optionales Befestigungsteil

Bedienung und Anzeige

Art der Anzeige	LED
Anzahl der LED	2 St.
Art der Konfiguration/Parametrierung	über Webbrowser

Umgebungsdaten

Umgebungstemperatur Betrieb	0 ... 40 °C
Umgebungstemperatur Lagerung	-20 ... 70 °C
Relative Luftfeuchtigkeit (nicht kondensierend)	0 ... 90 %

Technische Daten

Zertifizierungen

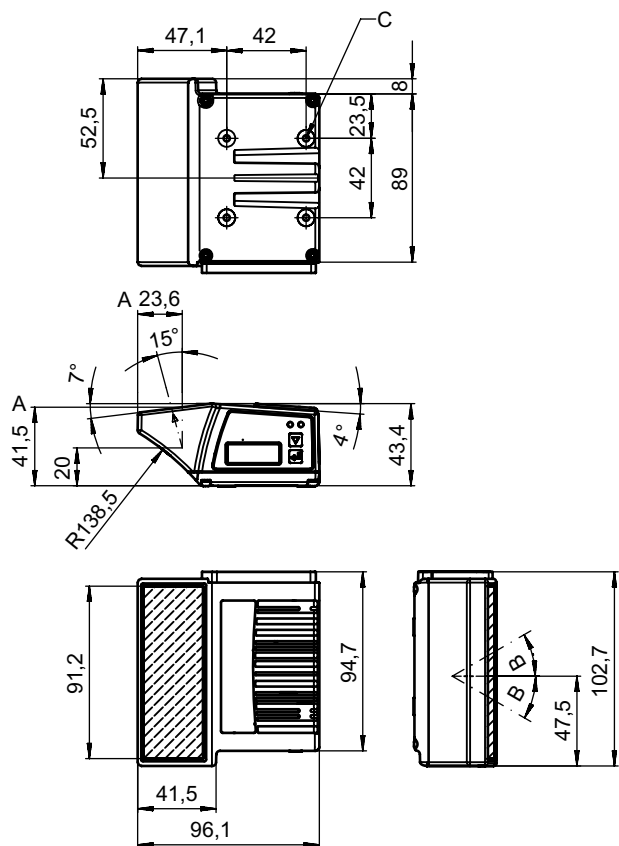
Schutzart	IP 65
Schutzklasse	III
Zulassungen	c UL US
Prüfverfahren EMV nach Norm	EN 55022
	EN 61000-4-2, -3, -4, -6
Prüfverfahren Schock nach Norm	IEC 60068-2-27, Test Ea
Prüfverfahren Dauerschock nach Norm	IEC 60068-2-29, Test Eb
Prüfverfahren Vibration nach Norm	IEC 60068-2-6, Test Fc

Klassifikation

Zolltarifnummer	84719000
ECLASS 5.1.4	27280102
ECLASS 8.0	27280102
ECLASS 9.0	27280102
ECLASS 10.0	27280102
ECLASS 11.0	27280102
ECLASS 12.0	27280102
ECLASS 13.0	27280102
ECLASS 14.0	27280102
ECLASS 15.0	27280102
ECLASS 16.0	27280102
ETIM 5.0	EC002550
ETIM 6.0	EC002550
ETIM 7.0	EC002550
ETIM 8.0	EC002550
ETIM 9.0	EC002550
ETIM 10.0	EC002550
UNSPSC 26.08	43211701

Maßzeichnungen

Alle Maßangaben in Millimeter



- A Optische Achse
- B Ablenkwinkel des Laserstrahls: $\pm 30^\circ$
- C Gewinde M4 (5 mm tief)

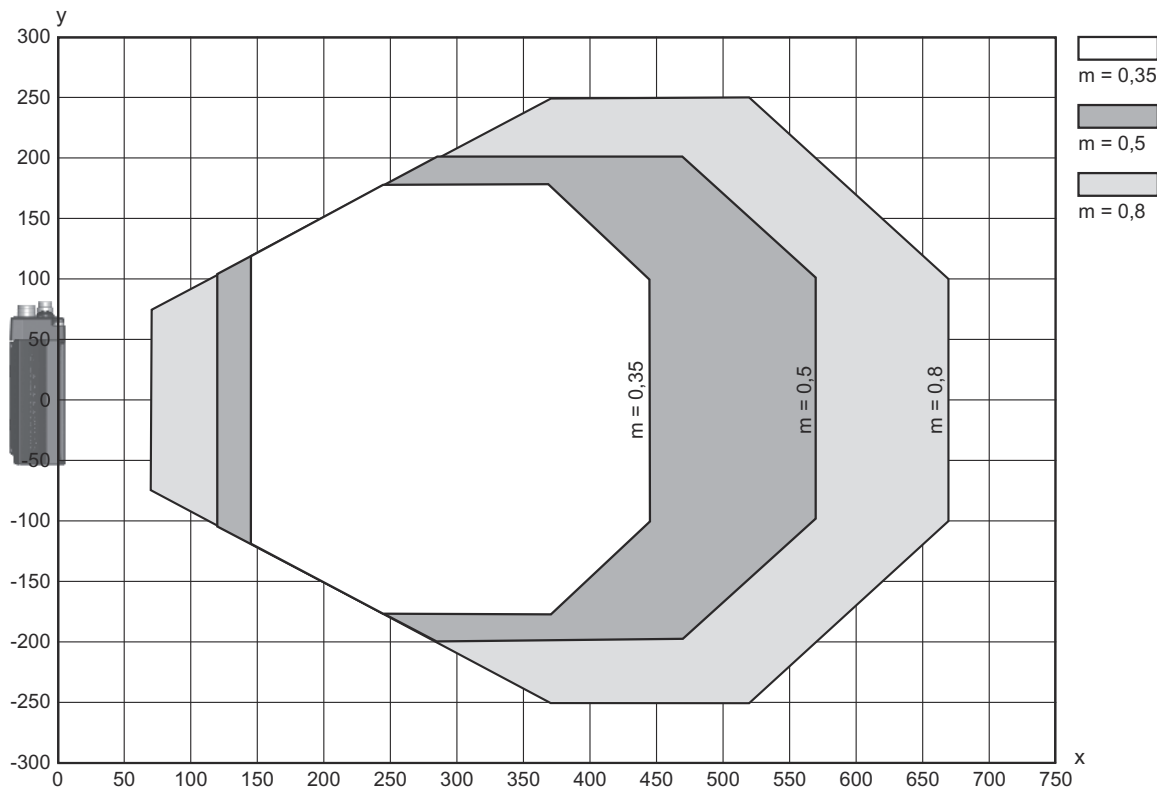
Elektrischer Anschluss

Anschluss 1

Funktion	BUS IN BUS OUT Datenschnittstelle PWR / SW IN / OUT Serviceschnittstelle Verbindung zum Gerät
Art des Anschlusses	Steckerleiste
Art des Anschlusses	Zur Inbetriebnahme des Gerätes ist die Verwendung einer Anschlusseinheit zwingend erforderlich.
Polzahl	32 -polig
Typ	male

Diagramme

Lesefeldkurve



x Lesefeldabstand [mm]
 y Lesefeldbreite [mm]

Bedienung und Anzeige

LED	Anzeige	Bedeutung
1 PWR	grün, blinkend	Gerät OK, Initialisierungsphase
	grün, Dauerlicht	Gerät OK
	grün kurz Aus - Ein	Lesung erfolgreich
	grün kurz Aus - kurz rot - Ein	Lesung nicht erfolgreich
	orange, Dauerlicht	Service Mode
	rot, blinkend	Gerät OK, Warnung gesetzt
2 BUS	rot, Dauerlicht	Error, Gerätefehler
	grün, blinkend	Initialisierung
	grün, Dauerlicht	Bus-Betrieb ok
	rot, blinkend	Kommunikationsfehler
	rot, Dauerlicht	Busfehler

Artikelschlüssel

Artikelbezeichnung: **BCL XXXX YYZ AAA BB CCCC**

BCL	Funktionsprinzip BCL: Barcodeleser
XXXX	Serie / Schnittstelle (integrierte Feldbus-Technologie) 300i: RS 232 / RS 422 (Stand-alone) 301i: RS 485 (multiNet Slave) 304i: PROFIBUS DP 308i: EtherNet TCP/IP, UDP 338i: EtherCAT 348i: PROFINET RT 358i: EtherNet/IP
YY	Scanprinzip S: Linienscanner (Single-Line) R1: Linienscanner (Raster) O: Schwenkspiegelscanner (Oscillating Mirror)
Z	Optik N: High Density (nah) M: Medium Density (mittlere Entfernung) F: Low Density (fern) L: Long Range (sehr große Entfernung) J: Ink-Jet (Applikationsabhängig)
AAA	Strahlaustritt 100: Seitlich 102: Frontseitig
BB	Sonderausstattung D: mit Display H: mit Heizung DH: mit Display und Heizung P: Austrittsfenster Kunststoff
CCCC	Funktionen F007: optimierte Datenstruktur der Prozessdaten F099: Funktion OPC-UA

Hinweis



↪ Eine Liste mit allen verfügbaren Gerätetypen finden Sie auf der Webseite von Leuze unter www.leuze.com.

Hinweise

 **Bestimmungsgemäße Verwendung beachten!**

- 
- ↪ Das Produkt ist kein Sicherheits-Sensor und dient nicht dem Personenschutz.
 - ↪ Das Produkt ist nur von befähigten Personen in Betrieb zu nehmen.
 - ↪ Setzen Sie das Produkt nur entsprechend der bestimmungsgemäßen Verwendung ein.

 **ACHTUNG! LASERSTRAHLUNG – LASER KLASSE 1**

- 
- Das Gerät erfüllt die Anforderungen gemäß IEC/EN 60825-1:2014 für ein Produkt der **Laserkategorie 1** sowie die Bestimmungen gemäß U.S. 21 CFR 1040.10 mit den Abweichungen entsprechend der Laser Notice No. 56 vom 08.05.2019.
- ↪ Beachten Sie die geltenden gesetzlichen und örtlichen Laserschutzbestimmungen.
 - ↪ Eingriffe und Veränderungen am Gerät sind nicht zulässig.
Das Gerät enthält keine durch den Benutzer einzustellenden oder zu wartenden Teile.
Eine Reparatur darf ausschließlich von Leuze electronic GmbH + Co. KG durchgeführt werden.

Zubehör

Anschlussstechnik - Anschlusseinheit

	Art.-Nr.	Bezeichnung	Artikel	Beschreibung
	50114369	MA 100	Modulare Anschlusseinheit	Versorgungsspannung: 18 ... 30 V, DC Schnittstelle: RS 232, RS 485 Anschlüsse: 1 St. Schutzart: IP 54

Anschlussstechnik - Anschlussleitungen

	Art.-Nr.	Bezeichnung	Artikel	Beschreibung
	50135243	KD PB-M12-4A-P3-050	Anschlussleitung	Applikation: Öl-/Schmiermittelbeständig Geeignet für Schnittstelle: PROFIBUS DP Anschluss 1: Rundstecker, M12, axial, female, B-kodiert, 5 -polig Rundstecker, LED: Nein Anschluss 2: offenes Ende Geschirmt: Ja Leitungslänge: 5.000 mm Werkstoff Mantel: PUR
	50132079	KD U-M12-5A-V1-050	Anschlussleitung	Applikation: Chemikalienbeständig Anschluss 1: Rundstecker, M12, axial, female, A-kodiert, 5 -polig Rundstecker, LED: Nein Anschluss 2: offenes Ende Geschirmt: Nein Leitungslänge: 5.000 mm Werkstoff Mantel: PVC
	50135248	KS PB-M12-4A-P3-050	Anschlussleitung	Applikation: Öl-/Schmiermittelbeständig Geeignet für Schnittstelle: PROFIBUS DP Anschluss 1: Rundstecker, M12, axial, male, B-kodiert, 5 -polig Rundstecker, LED: Nein Anschluss 2: offenes Ende Geschirmt: Ja Leitungslänge: 5.000 mm Werkstoff Mantel: PUR

Anschlussstechnik - Verbindungsleitungen

	Art.-Nr.	Bezeichnung	Artikel	Beschreibung
	50114571 *	KB 301-3000	Verbindungsleitung	Geeignet für Schnittstelle: RS 232, RS 422, RS 485 Anschluss 1: Buchsenleiste Anschluss 2: JST ZHR Steckverbinder, 10 -polig, 6 -polig Geschirmt: Ja Leitungslänge: 3.000 mm Werkstoff Mantel: PVC
	50117011	KB USB A - USB miniB	Serviceleitung	Applikation: Öl-/Schmiermittelbeständig Geeignet für Schnittstelle: USB Anschluss 1: USB Anschluss 2: USB Geschirmt: Ja Leitungslänge: 1.500 mm Werkstoff Mantel: PVC

Zubehör

	Art.-Nr.	Bezeichnung	Artikel	Beschreibung
	50135254	KDS PB-M12-4A-M12-4A-P3-050	Verbindungsleitung	Applikation: Öl-/Schmiermittelbeständig Geeignet für Schnittstelle: PROFIBUS DP Anschluss 1: Rundstecker, M12, axial, female, B-kodiert, 5 -polig Anschluss 2: Rundstecker, M12, axial, male, B-kodiert, 4 -polig Geschirmt: Ja Leitungslänge: 5.000 mm Werkstoff Mantel: PUR

* Notwendiges Zubehör, bitte separat bestellen

Anschlussstechnik - Abschlusswiderstände


	Art.-Nr.	Bezeichnung	Artikel	Beschreibung
	50038539	TS 02-4-SA	Terminierungsstecker	Geeignet für: MultiNet Plus, PROFIBUS DP Funktion: Busterminierung Anschluss 1: Rundstecker, M12, axial, male, B-kodiert, 4 -polig

Anschlussstechnik - Anschlussboxen

	Art.-Nr.	Bezeichnung	Artikel	Beschreibung
	50116464 *	MK 301	Anschlusssteil	Geeignet für: BCL 301i, BPS 301i Schnittstelle: MultiNet Plus Anzahl Anschlüsse: 4 St. Anschluss: Klemme
	50116469 *	MS 301	Anschlusssteil	Geeignet für: BCL 301i, BPS 301i Schnittstelle: MultiNet Plus Anzahl Anschlüsse: 5 St. Anschluss: Rundstecker, M12

* Notwendiges Zubehör, bitte separat bestellen

Befestigungstechnik - Befestigungswinkel

	Art.-Nr.	Bezeichnung	Artikel	Beschreibung
	50121433	BT 300 W	Befestigungsteil	beinhaltet: 4 St. Schrauben M4 x 10, 2 St. Schrauben M6 x 10, 4 St. Schrauben M3 x 8 Ausführung des Befestigungsteils: Winkel L-Form Befestigung, anlagenseitig: Durchgangsbefestigung Befestigung, geräteseitig: schraubbar Art des Befestigungsteils: justierbar Werkstoff: Metall

Zubehör

Befestigungstechnik - Rundstangenbefestigungen

	Art.-Nr.	Bezeichnung	Artikel	Beschreibung
	50121435	BT 56 - 1	Befestigungsteil	Funktionen: Statische Anwendungen Ausführung des Befestigungsteils: Montagesystem Befestigung, anlagenseitig: für Rundstange 12 mm, für Rundstange 14 mm, für Rundstange 16 mm Befestigung, geräteseitig: klemmbar Werkstoff: Metall Anzugsdrehmoment der Klemmbacken: 8 N·m

Befestigungstechnik - Sonstige

	Art.-Nr.	Bezeichnung	Artikel	Beschreibung
	50124941	BTU 0300M-W	Befestigungsteil	Befestigung, anlagenseitig: Durchgangsbefestigung Befestigung, geräteseitig: klemmbar, für M4-Schrauben geeignet, Nut-Montage Werkstoff: Metall Schwingungsdämpfung: Nein

Dienstleistungen

	Art.-Nr.	Bezeichnung	Artikel	Beschreibung
	S981020	CS30-E-212	Stundensatz	Details: Zusammenstellung der Applikationsdaten, Auswahl und Vorschlag passender Sensorik, Zeichnungserstellung als Montageskizze. Bedingungen: Ausgefüllter Fragebogen bzw. eine Projektspezifikation mit einer Applikationsbeschreibung liegt vor.
	S981014	CS30-S-110	Inbetriebnahme-Unterstützung	Details: Ausführung an einem Ort nach Kundenwunsch, Dauer max. 10 Stunden. Bedingungen: Geräte und Anschlussleitungen sind bereits montiert, Preis ohne Reise- und ggf. Übernachtungskosten.
	S981019	CS30-T-110	Produktschulung	Details: Ort und Inhalt nach Absprache, Dauer max. 10 Stunden. Bedingungen: Preis ohne Reise- und ggf. Übernachtungskosten.
	S981021	CS30-V-212	Stundensatz	Details: REA-Auswertung mit Erstellung eines Prüfberichts, Bewertung der Codequalität. Bedingungen: Originalbarcodes werden vom Auftraggeber bereitgestellt.

Hinweis



↪ Eine Liste mit allen verfügbaren Zubehörartikeln finden Sie auf der Webseite von Leuze im Download-Tab der Artikeldetailseite.