

Technisches Datenblatt Transponder

Art.-Nr.: 50108290

TFM 04 1190.230

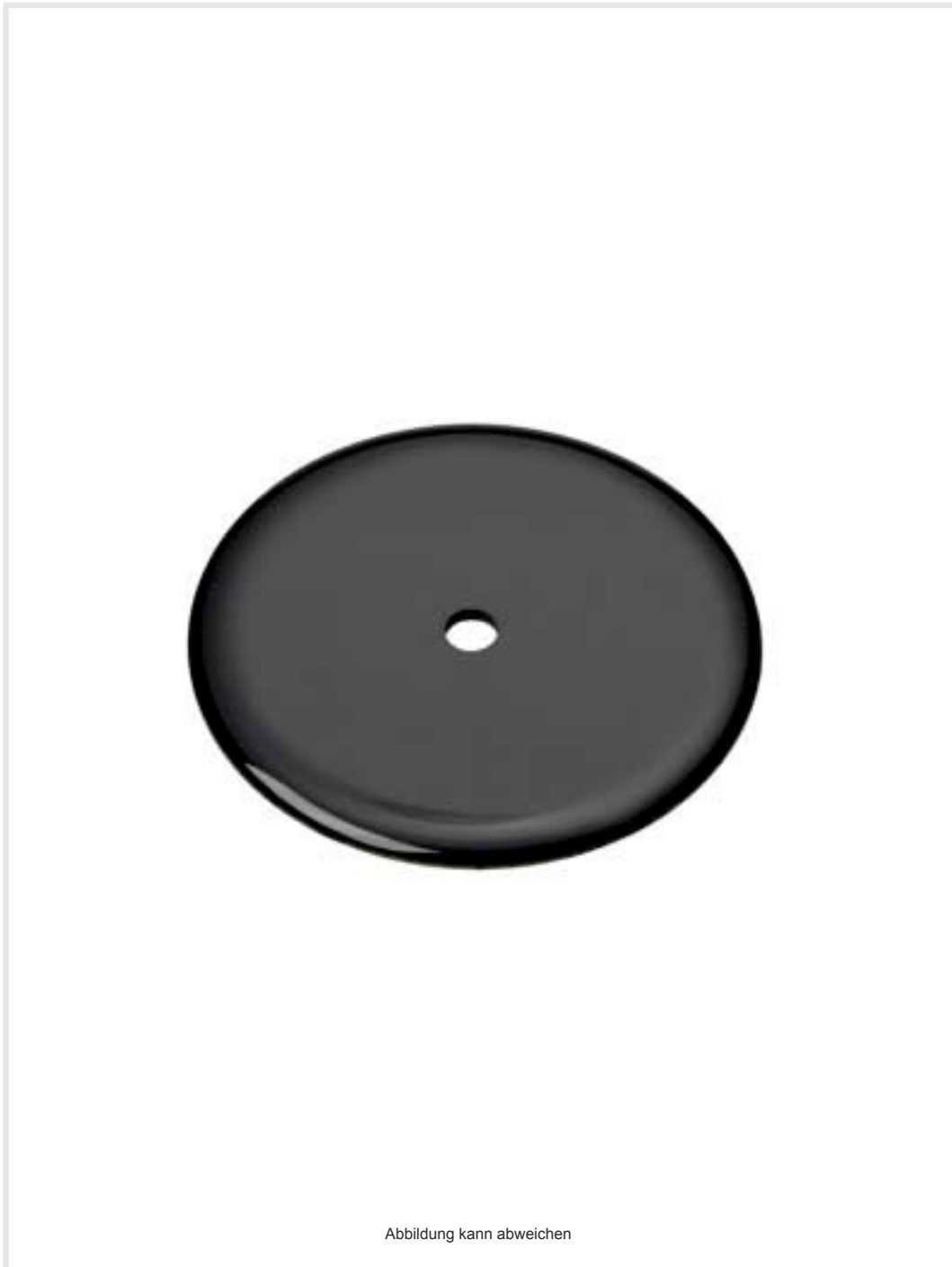


Abbildung kann abweichen

Inhalt

- Technische Daten
- Maßzeichnungen
- Hinweise
- Weitere Informationen
- Zubehör



Technische Daten

Basisdaten

Serie	TFM
Geeignet für	RFM
Chip	Infineon MyD
Arbeitsfrequenz	13,56 MHz

Elektrische Daten

Leistungsdaten

Speichergröße	1.024 B
Speicherblock	128 St.

Zertifizierungen

Gültiges Normenwerk	ISO 15693
---------------------	-----------

Mechanische Daten

Bauform	Scheibe
Dicke	2,5 mm
Außendurchmesser	40 mm
Innendurchmesser	4,2 mm
Werkstoff Gehäuse	Kunststoff
Gehäuse Kunststoff	PC
Nettogewicht	4 g

Umgebungsdaten

Umgebungstemperatur Betrieb	-20 ... 70 °C
Umgebungstemperatur Lagerung	-30 ... 120 °C

Zertifizierungen

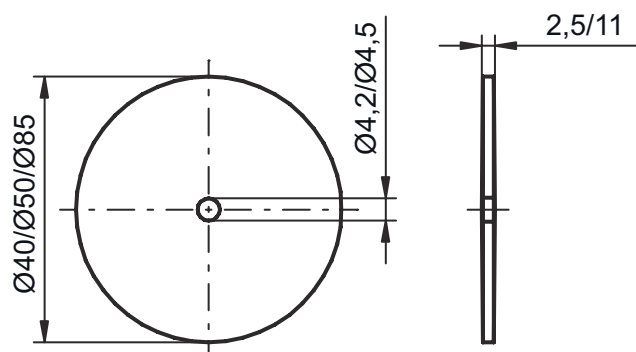
Schutzart	IP 67
-----------	-------

Klassifikation

Zolltarifnummer	85235200
ECLASS 5.1.4	27289200
ECLASS 8.0	27289290
ECLASS 9.0	27280402
ECLASS 10.0	27280402
ECLASS 11.0	27280402
ECLASS 12.0	27280402
ECLASS 13.0	27280402
ECLASS 14.0	27280402
ECLASS 15.0	27280402
ECLASS 16.0	27280402
ETIM 5.0	EC002498
ETIM 6.0	EC002996
ETIM 7.0	EC002996
ETIM 8.0	EC002996
ETIM 9.0	EC002996
ETIM 10.0	EC002996
UNSPSC 26.08	43211710

Maßzeichnungen

Alle Maßangaben in Millimeter



Hinweise



Bestimmungsgemäße Verwendung beachten!




- ☞ Das Produkt ist kein Sicherheits-Sensor und dient nicht dem Personenschutz.
- ☞ Das Produkt ist nur von befähigten Personen in Betrieb zu nehmen.
- ☞ Setzen Sie das Produkt nur entsprechend der bestimmungsgemäßen Verwendung ein.

Weitere Informationen

- Metall im Lesefeld verringert die Reichweite unter Umständen deutlich.

Zubehör

Befestigungstechnik - Sonstige

	Art.-Nr.	Bezeichnung	Artikel	Beschreibung
	50107103	Spacer 50 HT	Abstandshalter	Bauform Gehäuse: Hohlzylinder Durchmesser außen: 50 mm Durchmesser innen: 5 mm Werkstoff Gehäuse: Kunststoff, PA 66

Hinweis



- ☞ Eine Liste mit allen verfügbaren Zubehörartikeln finden Sie auf der Webseite von Leuze im Download-Tab der Artikeldetailseite.