

Technisches Datenblatt Reflektor

Art.-Nr.: 50105153

TKS 50X50.1

Inhalt

- Technische Daten
- Maßzeichnungen
- Zubehör



Abbildung kann abweichen

Technische Daten

Mechanische Daten

Bauform	rechteckig
Richtungsabhängig	Nein
Tripelgröße	4 mm
Montagemaß Breite	51,4 mm
Montagemaß Höhe	60,3 mm
Montagemaß Dicke	8,5 mm
Reflexionsfläche Höhe	48 mm
Reflexionsfläche Breite	47 mm
Werkstoff Reflektor	Kunststoff
Werkstoff Trägermaterial	Kunststoff
Polarisationsändernd	Ja
Chemische Bezeichnung Werkstoff Reflektor	PMMA8N
Struktur aktive Fläche	Triple
Nettogewicht	18 g
Art der Befestigung	Durchgangsbefestigung klebbar

Umgebungsdaten

Umgebungstemperatur Betrieb	-40 ... 65 °C
-----------------------------	---------------

Zertifizierungen

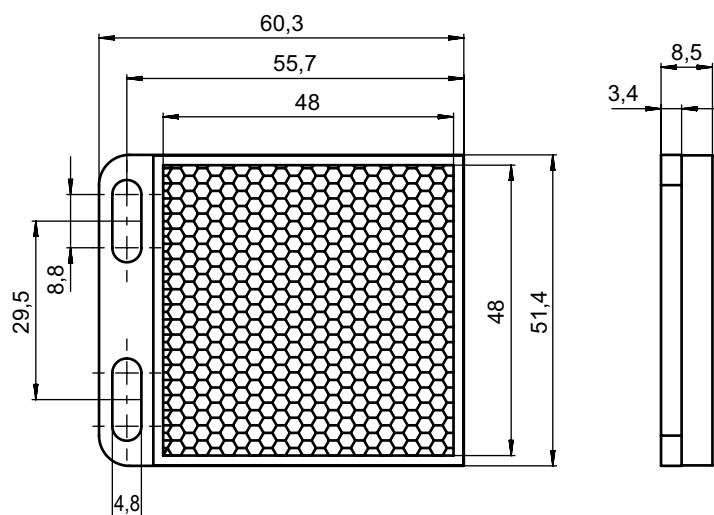
Schutzart	IP 67
-----------	-------

Klassifikation


Zolltarifnummer	90029000
ECLASS 5.1.4	27279203
ECLASS 8.0	27279203
ECLASS 9.0	27273601
ECLASS 10.0	27273601
ECLASS 11.0	27273601
ECLASS 12.0	27273601
ECLASS 13.0	27273601
ECLASS 14.0	27273601
ECLASS 15.0	27273601
ECLASS 16.0	27273601
ETIM 5.0	EC002467
ETIM 6.0	EC002467
ETIM 7.0	EC002467
ETIM 8.0	EC002467
ETIM 9.0	EC002467
ETIM 10.0	EC002467
UNSPSC 26.08	39121551

Maßzeichnungen

Alle Maßangaben in Millimeter



Zubehör**Befestigungstechnik - Rundstangenbefestigungen**

	Art.-Nr.	Bezeichnung	Artikel	Beschreibung
	50117252	BTU 300M-D12	Montagesystem	beinhaltet: 2 St. Schrauben M4 x 25, 2 St. Schrauben M4 x 20, 4 St. Unterlegscheiben Ausführung des Befestigungsteils: Montagesystem Befestigung, anlagenseitig: für Rundstange 12 mm, Blechklemmbefestigung Befestigung, geräteseitig: schraubbar, für M4-Schrauben geeignet Art des Befestigungsteils: klemmbar, drehbar 360°, justierbar Werkstoff: Metall

Hinweis

↪ Eine Liste mit allen verfügbaren Zubehörartikeln finden Sie auf der Webseite von Leuze im Download-Tab der Artikeldetailseite.