

## Technisches Datenblatt Stationärer Barcodeleser

Art.-Nr.: 50105509

BCL 508i ON 100



Abbildung kann abweichen

### Inhalt

- Technische Daten
- Maßzeichnungen
- Elektrischer Anschluss
- Diagramme
- Bedienung und Anzeige
- Artikelschlüssel
- Hinweise
- Zubehör



CDRH



Ethernet

UK  
CA

## Technische Daten

### Basisdaten

Serie	BCL 500i
-------	----------

### Funktionen

Funktionen	AutoConfig
	AutoControl
	AutoRefAct
	Codefragment Technik
	Justage Mode
	LED-Anzeige
	Referenzcodevergleich

### Kenngößen

MTTF	42,4 Jahre
------	------------

### Lesedaten

Codearten lesbar	2/5 Interleaved
	Codabar
	Code 128
	Code 39
	Code 93
	EAN 128
	EAN 8/13
	EAN Addendum
	GS1 Databar Expanded
	GS1 Databar Limited
	GS1 Databar Omnidirectional
	UPC
Scanrate, typisch	1.000 scans/s
Barcodes pro Lesetor, max. Anzahl	64 St.

### Optische Daten

Lesedistanz	200 ... 650 mm
Lichtquelle	Laser, rot
Wellenlänge	650 nm
Laser Klasse	1, IEC/EN 60825-1:2014
Sendsignalform	kontinuierlich
Barcode Kontrast (PCS)	60 %
Modulgröße	0,25 ... 0,5 mm
Lesetechnik	Schwenkspiegelscanner
Scanrate	800 ... 1.200 scans/s
Strahlableitung	über rotierendes Polygonrad + Schrittmotor mit Spiegel
Lichtstrahlaustritt	Nullage seitlich unter Winkel von 90°
Schwenkspiegelfrequenz	10 Hz
Schwenkwinkel max.	40 °

### Elektrische Daten

Schutzbeschaltung	Verpolschutz
-------------------	--------------

### Leistungsdaten

Versorgungsspannung $U_B$	10 ... 30 V, DC
Leistungsaufnahme, max.	14 W

### Ein-/Ausgänge wählbar

Ausgangsstrom, max.	100 mA
Anzahl Ein-/Ausgänge wählbar	4 St.
Spannungsart, Ausgänge	DC
Schaltspannung, Ausgänge	typ. $U_B$ / 0 V
Spannungsart, Eingänge	DC
Schaltspannung, Eingänge	typ. $U_B$ / 0 V
Eingangsstrom, max.	8 mA

### Schnittstelle

Art	Ethernet
-----	----------

#### Ethernet

Architektur	Client
	Server
Adressvergabe	DHCP
	manuelle Adressvergabe
Übertragungsgeschwindigkeit	10 Mbit/s
	100 Mbit/s
Funktion	Prozess
Switch-Funktionalität	integriert
Übertragungsprotokoll	TCP/IP

### Schnittstelle Service

Art	USB
-----	-----

#### USB

Funktion	Konfiguration/Parametrierung über Software
	Service

### Anschluss

Anzahl Anschlüsse	5 St.
-------------------	-------

#### Anschluss 1

Funktion	Serviceschnittstelle
Art des Anschlusses	USB
Bezeichnung am Gerät	SERVICE
Steckertyp	USB 2.0 Standard-A

#### Anschluss 2

Funktion	Signal IN
	Signal OUT
Art des Anschlusses	Rundstecker
Bezeichnung am Gerät	SW IN/OUT
Gewindegröße	M12
Typ	female
Werkstoff	Metall
Polzahl	5 -polig
Kodierung	A-kodiert

## Technische Daten

### Anschluss 3

<b>Funktion</b>	Signal IN Signal OUT Spannungsversorgung
<b>Art des Anschlusses</b>	Rundstecker
<b>Bezeichnung am Gerät</b>	PWR
<b>Gewindegröße</b>	M12
<b>Typ</b>	male
<b>Werkstoff</b>	Metall
<b>Polzahl</b>	5 -polig
<b>Kodierung</b>	A-kodiert

### Anschluss 4

<b>Funktion</b>	BUS IN
<b>Art des Anschlusses</b>	Rundstecker
<b>Bezeichnung am Gerät</b>	HOST/BUS IN
<b>Gewindegröße</b>	M12
<b>Typ</b>	female
<b>Werkstoff</b>	Metall
<b>Polzahl</b>	4 -polig
<b>Kodierung</b>	D-kodiert

### Anschluss 5

<b>Funktion</b>	BUS OUT
<b>Art des Anschlusses</b>	Rundstecker
<b>Bezeichnung am Gerät</b>	BUS OUT
<b>Gewindegröße</b>	M12
<b>Typ</b>	female
<b>Polzahl</b>	4 -polig

### Mechanische Daten

<b>Bauform</b>	kubisch
<b>Abmessung (B x H x L)</b>	173 mm x 84 mm x 147 mm
<b>Werkstoff Gehäuse</b>	Metall
<b>Gehäuse Metall</b>	Aluminium
<b>Werkstoff Optikabdeckung</b>	Glas
<b>Nettogewicht</b>	1.500 g
<b>Farbe Gehäuse</b>	rot silber
<b>Art der Befestigung</b>	Befestigungsgewinde Schwalbenschwanz-Nuten über optionales Befestigungsteil

### Bedienung und Anzeige

<b>Art der Anzeige</b>	LED monochromes Grafikdisplay 128x64 Pixel, mit Hintergrundbeleuchtung
<b>Anzahl der LED</b>	2 St.
<b>Art der Konfiguration/Parametrierung</b>	über Webbrowser
<b>Bedienelemente</b>	Taste(n)

### Umgebungsdaten

<b>Umgebungstemperatur Betrieb</b>	0 ... 40 °C
<b>Umgebungstemperatur Lagerung</b>	-20 ... +70 °C
<b>Relative Luftfeuchtigkeit (nicht kondensierend)</b>	90 %
<b>Fremdlichtverträglichkeit auf dem Barcode, max.</b>	2.000 lx

### Zertifizierungen

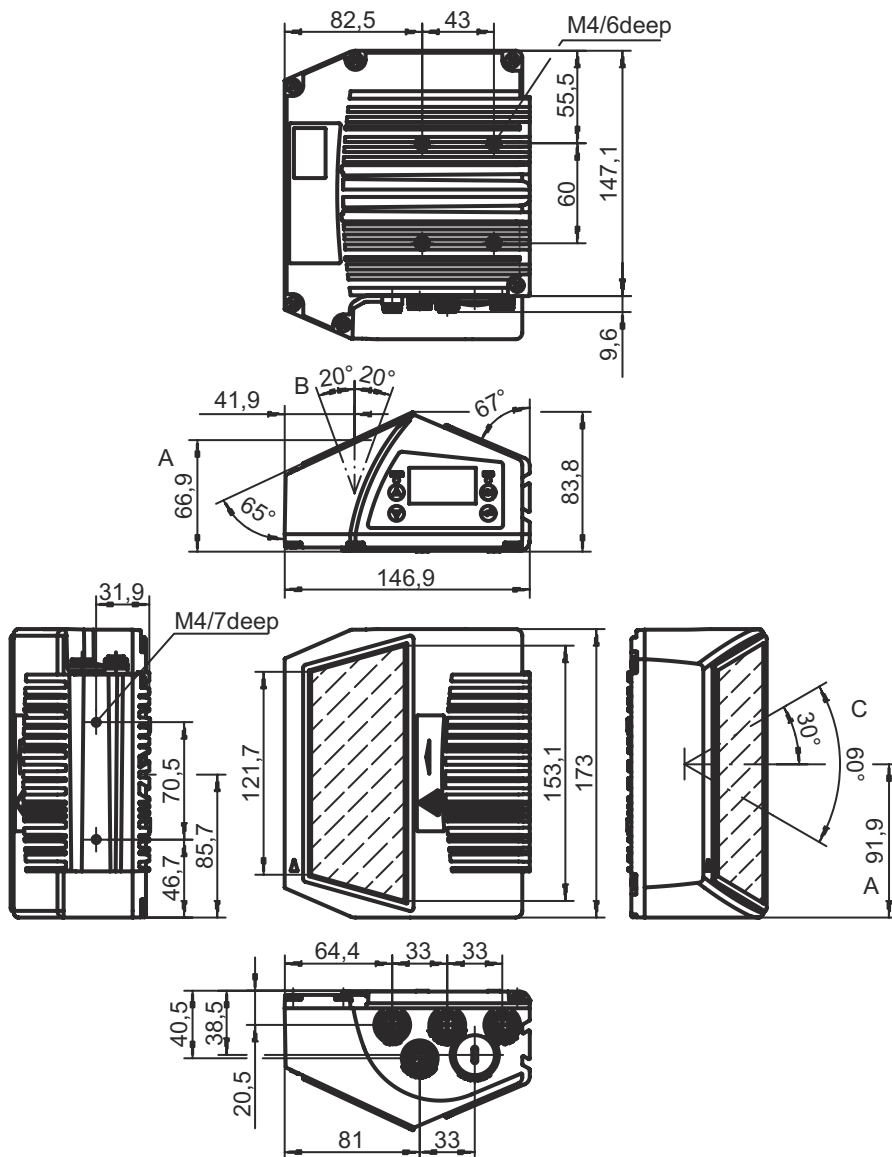
<b>Schutzart</b>	IP 65
<b>Schutzklasse</b>	III
<b>Zulassungen</b>	c UL US
<b>Prüfverfahren EMV nach Norm</b>	EN 55022 EN 61000-4-2, -3, -4, -6
<b>Prüfverfahren Schock nach Norm</b>	IEC 60068-2-27, Test Ea
<b>Prüfverfahren Dauerschock nach Norm</b>	IEC 60068-2-29, Test Eb
<b>Prüfverfahren Vibration nach Norm</b>	IEC 60068-2-6, Test Fc

### Klassifikation

<b>Zolltarifnummer</b>	84719000
<b>ECLASS 5.1.4</b>	27280102
<b>ECLASS 8.0</b>	27280102
<b>ECLASS 9.0</b>	27280102
<b>ECLASS 10.0</b>	27280102
<b>ECLASS 11.0</b>	27280102
<b>ECLASS 12.0</b>	27280102
<b>ECLASS 13.0</b>	27280102
<b>ECLASS 14.0</b>	27280102
<b>ECLASS 15.0</b>	27280102
<b>ECLASS 16.0</b>	27280102
<b>ETIM 5.0</b>	EC002550
<b>ETIM 6.0</b>	EC002550
<b>ETIM 7.0</b>	EC002550
<b>ETIM 8.0</b>	EC002550
<b>ETIM 9.0</b>	EC002550
<b>ETIM 10.0</b>	EC002550
<b>UNSPSC 26.08</b>	43211701

# Maßzeichnungen

Alle Maßangaben in Millimeter



## Elektrischer Anschluss

### Anschluss 1

### SERVICE

Funktion	Serviceschnittstelle
Art des Anschlusses	USB
Steckertyp	USB 2.0 Standard-A

### Pin Pinbelegung

1	+5 V DC
2	D- - Data
3	D+ - Data
4	GND



## Elektrischer Anschluss

### Anschluss 2

### SW IN/OUT

Funktion	Signal IN Signal OUT
Art des Anschlusses	Rundstecker
Gewindegröße	M12
Typ	female
Werkstoff	Metall
Polzahl	5 -polig
Kodierung	A-kodiert

Pin	Pinbelegung
1	VOUT
2	SWIO 1
3	GND
4	SWIO 2
5	FE

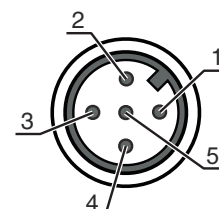


### Anschluss 3

### PWR

Funktion	Signal IN Signal OUT Spannungsversorgung
Art des Anschlusses	Rundstecker
Gewindegröße	M12
Typ	male
Werkstoff	Metall
Polzahl	5 -polig
Kodierung	A-kodiert

Pin	Pinbelegung
1	VIN
2	SWIO 3
3	GND
4	SWIO 4
5	FE

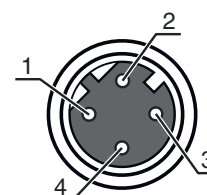


### Anschluss 4

### HOST/BUS IN

Funktion	BUS IN
Art des Anschlusses	Rundstecker
Gewindegröße	M12
Typ	female
Werkstoff	Metall
Polzahl	4 -polig
Kodierung	D-kodiert

Pin	Pinbelegung
1	TD+
2	RD+
3	TD-
4	RD-



# Elektrischer Anschluss

## Anschluss 5

## BUS OUT

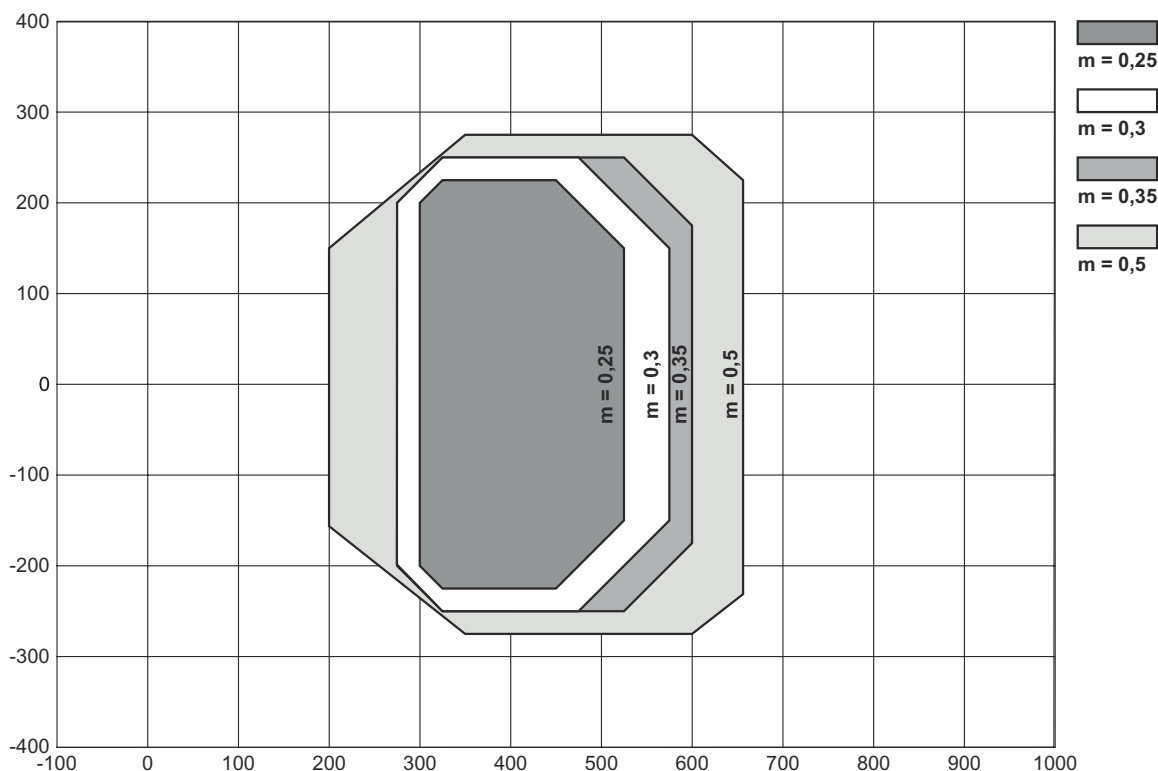
Funktion	BUS OUT
Art des Anschlusses	Rundstecker
Gewindegröße	M12
Typ	female
Werkstoff	Metall
Polzahl	4 -polig
Kodierung	D-kodiert

Pin	Pinbelegung
1	TD+
2	RD+
3	TD-
4	RD-



## Diagramme

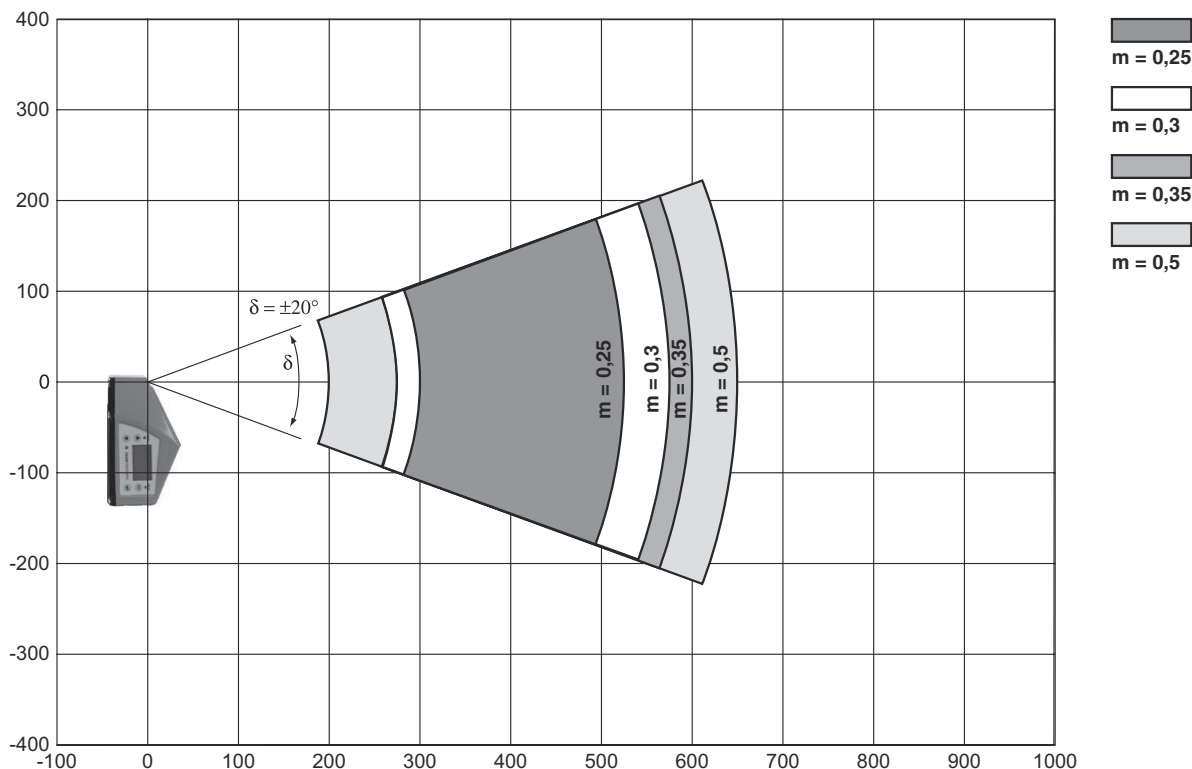
### Lesefeldkurve



x Lesefeldabstand [mm]  
 y Lesefeldbreite [mm]

# Diagramme

## Seitliche Lesefeldkurve



x Lesefeldabstand [mm]

y Lesefeldhöhe [mm]

## Bedienung und Anzeige

LED	Anzeige	Bedeutung
1 PWR	Aus	Gerät ausgeschaltet
	grün, blinkend	Gerät OK, Initialisierungsphase
	grün, Dauerlicht	Gerät OK
	orange, Dauerlicht	Servicebetrieb
	rot, blinkend	Gerät OK, Warnung gesetzt
2 BUS	rot, Dauerlicht	Gerätefehler
	Aus	Keine Versorgungsspannung
	grün, blinkend	Initialisierung
	grün, Dauerlicht	Bus-Betrieb ok
	rot, blinkend	Kommunikationsfehler
	rot, Dauerlicht	Netzwerkfehler

# Artikelschlüssel

Artikelbezeichnung: **BCL XXXX YYZ AAA B**


<b>BCL</b>	<b>Funktionsprinzip</b> BCL: Barcodeleser
<b>XXXX</b>	<b>Serie / Schnittstelle (integrierte Feldbus-Technologie)</b> 500i: RS 232 / RS 422 / RS 485 (multiNet Master) 501i: RS 485 (multiNet Slave) 504i: PROFIBUS DP 508i: EtherNet TCP/IP, UDP 548i: PROFINET RT 558i: EtherNet/IP
<b>YY</b>	<b>Scanprinzip</b> S: Linienscanner (Single-Line) O: Schwenkspiegelscanner (Oscillating Mirror)
<b>Z</b>	<b>Optik</b> N: High Density (nah) M: Medium Density (mittlere Entfernung) F: Low Density (fern) L: Long Range (sehr große Entfernung)
<b>AAA</b>	<b>Strahlaustritt</b> 100: Seitlich 102: Frontseitig
<b>B</b>	<b>Sonderausstattung</b> H: mit Heizung


**Hinweis**



☞ Eine Liste mit allen verfügbaren Gerätetypen finden Sie auf der Webseite von Leuze unter [www.leuze.com](http://www.leuze.com).


## Hinweise

 **Bestimmungsgemäße Verwendung beachten!**



- ☞ Das Produkt ist kein Sicherheits-Sensor und dient nicht dem Personenschutz.
- ☞ Das Produkt ist nur von befähigten Personen in Betrieb zu nehmen.
- ☞ Setzen Sie das Produkt nur entsprechend der bestimmungsgemäßen Verwendung ein.

 **ACHTUNG! LASERSTRAHLUNG – LASER KLASSE 1**



**Nicht in den Strahl blicken!**  
Das Gerät erfüllt die Anforderungen gemäß IEC 60825-1:2007 (EN 60825-1:2007) für ein Produkt der **Laserklasse 2** sowie die Bestimmungen gemäß U.S. 21 CFR 1040.10 mit den Abweichungen entsprechend der Laser Notice No. 50 vom 24.06.2007.

- ☞ Schauen Sie niemals direkt in den Laserstrahl oder in die Richtung von reflektierten Laserstrahlen! Bei länger andauerndem Blick in den Strahlengang besteht die Gefahr von Netzhautverletzungen.
- ☞ Richten Sie den Laserstrahl des Geräts nicht auf Personen!

## Zubehör

### Anschlussstechnik - Anschlussleitungen

	Art.-Nr.	Bezeichnung	Artikel	Beschreibung
	50132079	KD U-M12-5A-V1-050	Anschlussleitung	Applikation: Chemikalienbeständig Anschluss 1: Rundstecker, M12, axial, female, A-kodiert, 5 -polig Rundstecker, LED: Nein Anschluss 2: offenes Ende Geschirmt: Nein Leitungslänge: 5.000 mm Werkstoff Mantel: PVC

### Anschlussstechnik - Verbindungsleitungen

	Art.-Nr.	Bezeichnung	Artikel	Beschreibung
	50107726	KB USB A - USB A	Verbindungsleitung	Geeignet für Schnittstelle: USB Anschluss 1: USB Anschluss 2: USB Geschirmt: Ja Leitungslänge: 1.800 mm Werkstoff Mantel: PVC
	50137077	KSS ET-M12-4A-M12-4A-P7-020	Verbindungsleitung	Applikation: Öl-/Schmiermittelbeständig Geeignet für Schnittstelle: Ethernet Anschluss 1: Rundstecker, M12, axial, male, D-kodiert, 4 -polig Anschluss 2: Rundstecker, M12, axial, male, D-kodiert, 4 -polig Geschirmt: Ja Leitungslänge: 2.000 mm Werkstoff Mantel: PUR
	50137078	KSS ET-M12-4A-M12-4A-P7-050	Verbindungsleitung	Applikation: Öl-/Schmiermittelbeständig Geeignet für Schnittstelle: Ethernet Anschluss 1: Rundstecker, M12, axial, male, D-kodiert, 4 -polig Anschluss 2: Rundstecker, M12, axial, male, D-kodiert, 4 -polig Geschirmt: Ja Leitungslänge: 5.000 mm Werkstoff Mantel: PUR
	50135081	KSS ET-M12-4A-RJ45-A-P7-050	Verbindungsleitung	Applikation: Öl-/Schmiermittelbeständig Geeignet für Schnittstelle: Ethernet Anschluss 1: Rundstecker, M12, axial, male, D-kodiert, 4 -polig Anschluss 2: RJ45 Geschirmt: Ja Leitungslänge: 5.000 mm Werkstoff Mantel: PUR

### Befestigungstechnik - Sonstige

	Art.-Nr.	Bezeichnung	Artikel	Beschreibung
	50111224	BT 59	Halterung	Befestigung, anlagenseitig: Nut-Montage Befestigung, geräteseitig: klemmbar Werkstoff: Metall Schwingungsdämpfung: Nein

## Zubehör

### Dienstleistungen

	Art.-Nr.	Bezeichnung	Artikel	Beschreibung
	S981020	CS30-E-212	Stundensatz	Details: Zusammenstellung der Applikationsdaten, Auswahl und Vorschlag passender Sensorik, Zeichnungserstellung als Montageskizze. Bedingungen: Ausgefüllter Fragebogen bzw. eine Projektspezifikation mit einer Applikationsbeschreibung liegt vor.
	S981014	CS30-S-110	Inbetriebnahme-Unterstützung	Details: Ausführung an einem Ort nach Kundenwunsch, Dauer max. 10 Stunden. Bedingungen: Geräte und Anschlussleitungen sind bereits montiert, Preis ohne Reise- und ggf. Übernachtungskosten.
	S981019	CS30-T-110	Produktschulung	Details: Ort und Inhalt nach Absprache, Dauer max. 10 Stunden. Bedingungen: Preis ohne Reise- und ggf. Übernachtungskosten.
	S981021	CS30-V-212	Stundensatz	Details: REA-Auswertung mit Erstellung eines Prüfberichts, Bewertung der Codequalität. Bedingungen: Originalbarcodes werden vom Auftraggeber bereitgestellt.

#### Hinweis



↪ Eine Liste mit allen verfügbaren Zubehöartikeln finden Sie auf der Webseite von Leuze im Download-Tab der Artikeldetailseite.