

Hoja técnica

Fotocélula reflexiva polarizada

Código: 50150322

PRK35CPP.TT3/LT



La figura puede variar

Contenido

- Datos técnicos
- Dibujos acotados
- Conexión eléctrica
- Diagramas
- Operación e Indicación
- Reflectores y cintas reflectoras
- Código de producto
- Notas
- Para más información
- Accesorios



Datos técnicos

Datos básicos

Serie	35C
Principio de funcionamiento	Principio de reflexión
Aplicación	Detección de botellas muy transparentes Detección de láminas transparentes

Versión especial

Versión especial	Autocolimación Entrada de Teach Función de tracking
------------------	---

Datos ópticos

Alcance efectivo	0 ... 3 m (alcance asegurado), Con reflector TK(S) 100x100
Límite de alcance	0 ... 3,6 m (alcance típico), Con reflector TK(S) 100x100
Fuente de luz	Power PinPoint® Power, Rojo
Longitud de onda	660 nm
Forma de señal de emisión	Pulsado
Grupo de LEDs	Grupo exento de riesgos (según EN 62471)

Datos eléctricos

Circuito de protección	Protección contra cortocircuito Protección contra polarización inversa
------------------------	---

Datos de potencia

Tensión de alimentación U_B	10 ... 30 V, CC, Incl. ondulación residual
Ondulación residual	0 ... 15 %, De U_B
Corriente en vacío	0 ... 20 mA

Entradas

Número de entradas Teach	1 Unidad(es)
--------------------------	--------------

Entradas Teach

Tipo	Entrada de Teach
Tipo de tensión	CC
Tensión de conmutación	high: $\geq 10V$ low: $\leq 2 V$
Resistencia de entrada	22.000 Ω

Entrada de Teach 1

Asignación	Conexión 1, conductor 2
Función	Ajuste de sensibilidad
Estado de conmutación active	High

Salidas

Número de salidas digitales	1 Unidad(es)
-----------------------------	--------------

Salidas

Tipo	Salida digital
Tipo de tensión	CC
Corriente de conmutación, máx.	100 mA
Tensión de conmutación	high: $\geq (U_B - 2,5V)$ low: $\leq 2,5 V$

Salida 1

Asignación	Conexión 1, conductor 4
Elemento de conmutación	Transistor, Push-pull
Principio de conmutación	IO-Link / de conmutación claridad (PNP) / de conmutación oscuridad (NPN)

Respuesta temporal

Frecuencia de conmutación	1.500 Hz
Tiempo de respuesta	0,33 ms
Tiempo de inicialización	300 ms

Interfaz

Tipo	IO-Link
IO-Link	
COM-Mode	COM2
Profile	Smart Sensor Profil
Min. cycle time	COM2 = 2,3 ms
Tipo de trama	2.5
Especificación	V1.1
Device ID	6139
SIO-Mode support	Sí

Conexión

Número de conexiones	1 Unidad(es)
----------------------	--------------

Conexión 1

Función	Alimentación de tensión Señal IN Señal OUT
Tipo de conexión	Cable
Longitud de cable	2.000 mm
Material de cubierta	PVC
Color de cable	Negro
Número de conductores	4 hilos
Sección de conductor	0,2 mm ²

Datos mecánicos

Dimensiones (An x Al x L)	18,8 mm x 55,3 mm x 32,4 mm
Material de carcasa	Acero inoxidable
Material del elemento de uso	Plástico (POM Hostaform C9021, Copolyester Tritan TX1001), estanco a la difusión
Rugosidad de carcasa	Ra $\leq 0,8$, Valor característico de la carcasa de acero inoxidable
Carcasa de acero inoxidable	AISI 316L, DIN X2CrNiMo17132, W. Nr1.4404
Material, cubierta de óptica	Plástico (PMMA+) con capa protectora de indio a prueba de rasguños
Peso neto	120 g
Color de carcasa	Plata
Tipo de fijación	Fijación pasante Mediante pieza de fijación opcional
Compatibilidad de materiales	CleanProof+ ECOLAB Johnson Diversey

Operación e Indicación

Tipo de indicación	LED
Número de LED	2 Unidad(es)
Elementos de uso	Tecla Teach
Función del elemento de uso	Ajuste de sensibilidad

Datos ambientales

Temperatura ambiente en servicio	-40 ... 60 °C, (70 °C ≤ 15 min)
Temperatura ambiente en almacén	-40 ... 70 °C

Datos técnicos

Certificaciones

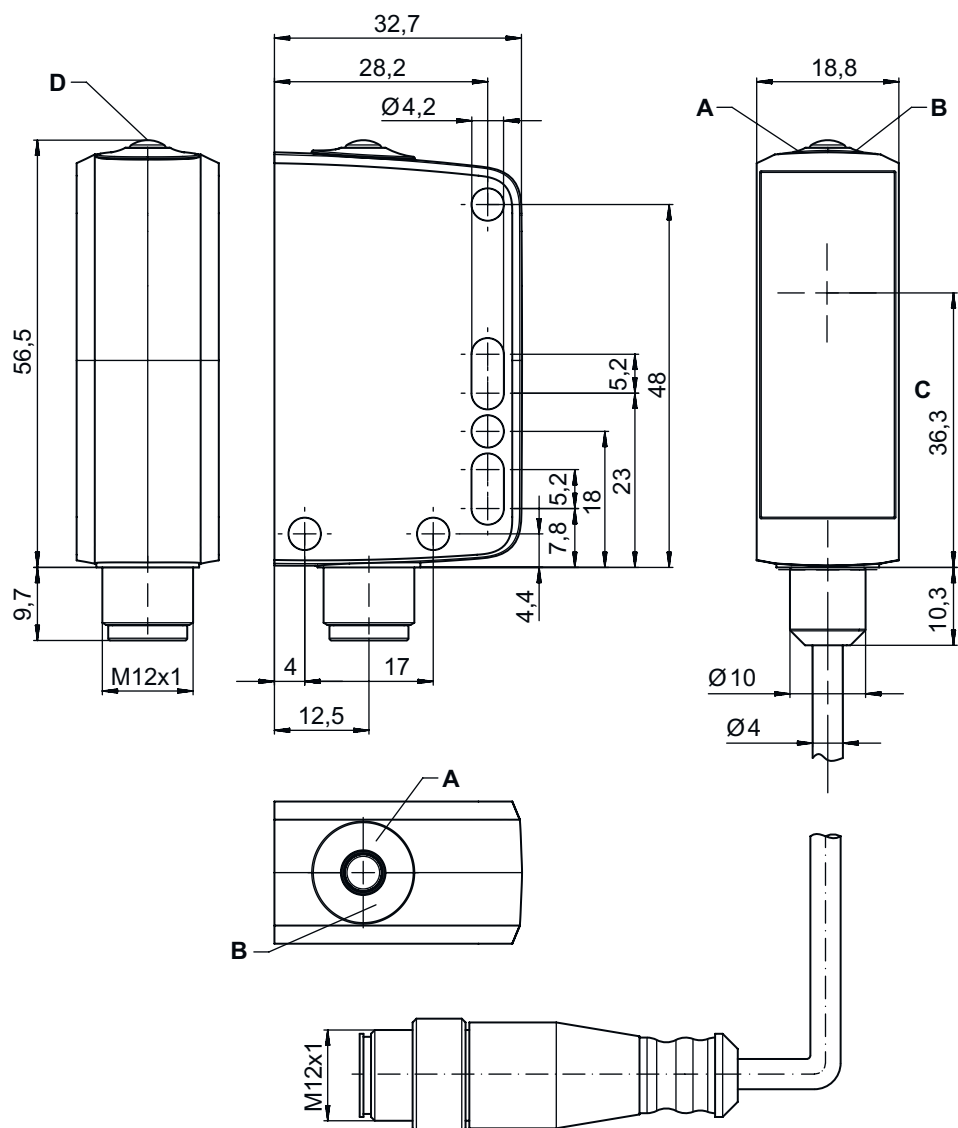
Índice de protección	IP 67
	IP 68
	IP 69K
Clase de seguridad	III
Certificaciones	c UL US
Sistema de normas vigentes	IEC 60947-5-2

Clasificación

Número de arancel	85365019
ECLASS 5.1.4	27270902
ECLASS 8.0	27270902
ECLASS 9.0	27270902
ECLASS 10.0	27270902
ECLASS 11.0	27270902
ECLASS 12.0	27270902
ECLASS 13.0	27270902
ECLASS 14.0	27270902
ECLASS 15.0	27270902
ECLASS 16.0	27270902
ETIM 5.0	EC002717
ETIM 6.0	EC002717
ETIM 7.0	EC002717
ETIM 8.0	EC002717
ETIM 9.0	EC002717
ETIM 10.0	EC002717

Dibujos acotados

Todas las medidas en milímetros



- A LED verde C Eje óptico
 B LED amarillo D Potenciómetro

Conexión eléctrica

Conexión 1

Función	Alimentación de tensión
	Señal IN
	Señal OUT
Tipo de conexión	Cable
Longitud de cable	2.000 mm
Material de cubierta	PVC
Color de cable	Negro
Número de conductores	4 hilos
Sección de conductor	0,2 mm ²

Conexión eléctrica

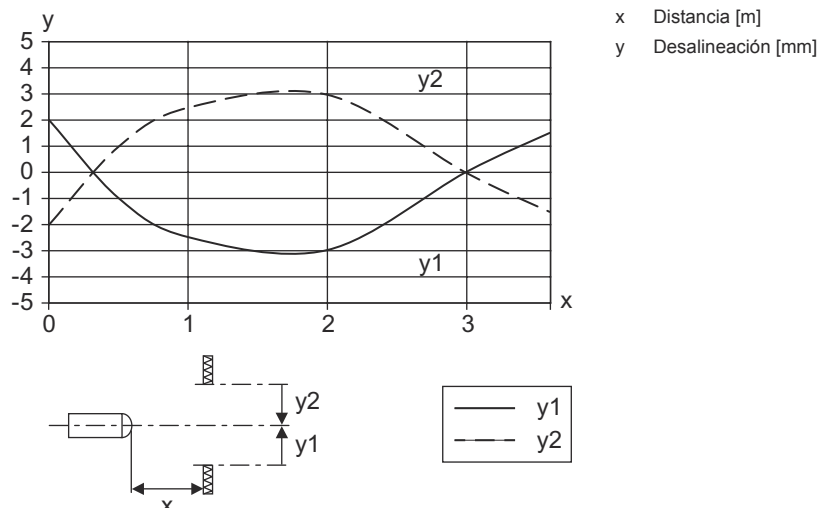
Color de conductor

Asignación de conductores

Marrón	V+
Blanco	Teach-In
Azul	GND
Negro	IO-Link / OUT 1

Diagramas

Comportamiento de respuesta típ. (TKS100x100)



Operación e Indicación

LED	Display	Significado
1	Verde, luz continua	Disponibilidad
2	Amarillo, luz continua	Recorrido de la luz libre
	Amarillo, parpadeante	Recorrido de la luz libre, sin reserva de funcionamiento

Reflectores y cintas reflectoras

	Código	Denominación	Alcance efectivo Límite de alcance	Descripción
	50136824	MTKS 12x20M.5	0 ... 0,7 m 0 ... 0,85 m	Diseño: Rectangular Tamaño del triple: 0,3 mm Superficie de reflexión: 12 mm x 20 mm Material: Plástico Sustrato: Acero inoxidable Fijación: Fijación pasante Compatibilidad de materiales: Alcohol, CleanProof+, ECOLAB, H2O2
	50106961	MTKS 14x23.P	0 ... 0,6 m 0 ... 0,7 m	Diseño: Rectangular Tamaño del triple: 12 mm Superficie de reflexión: 11 mm x 21 mm Material: Plástico Sustrato: Plástico Denominación química material: PES Fijación: Fijación pasante, Adhesivo Compatibilidad de materiales: ECOLAB

Reflectores y cintas reflectoras

	Código	Denominación	Alcance efectivo Límite de alcance	Descripción
	50151449	MTKS 20x20.SC	0 ... 0,15 m 0 ... 0,2 m	Diseño: Rectangular Tamaño del triple: 1,1 mm Superficie de reflexión: 20 mm x 20 mm Material: Plástico Sustrato: Plástico Denominación química material: Solidchem Fijación: Fijación pasante, Adhesivo Compatibilidad de materiales: Alcohol, ECOLAB, H2O2
	50117583	MTKS 50x50.1	0 ... 2 m 0 ... 2,4 m	Diseño: Rectangular Tamaño del triple: 1,2 mm Superficie de reflexión: 50 mm x 50 mm Material: Plástico Sustrato: Plástico Denominación química material: PMMA8N Fijación: Fijación pasante, Adhesivo
	50136823	MTKS 7x7M.5	0 ... 0,4 m 0 ... 0,5 m	Diseño: Rectangular Tamaño del triple: 0,3 mm Superficie de reflexión: 7 mm x 7 mm Material: Plástico Sustrato: Acero inoxidable Fijación: Fijación pasante Compatibilidad de materiales: Alcohol, CleanProof+, ECOLAB, H2O2
	50108300	REF 4-A-50x50	0 ... 0,5 m 0 ... 0,6 m	Diseño: Rectangular Superficie de reflexión: 50 mm x 50 mm Material: Plástico Denominación química material: PMMA Fijación: Autoadhesivo
	50110192	REF 6-A-50x50	0 ... 1,3 m 0 ... 1,5 m	Diseño: Rectangular Tamaño del triple: 0,3 mm Superficie de reflexión: 50 mm x 50 mm Material: Plástico Denominación química material: PMMA Fijación: Autoadhesivo
	50116939	TK 10.P	0 ... 0,3 m 0 ... 0,4 m	Diseño: Redondo Tamaño del triple: 1,5 mm Superficie de reflexión, diámetro: 8,5 mm Material: Plástico Sustrato: Plástico Denominación química material: PES Fijación: Se puede pegar en el lado trasero Compatibilidad de materiales: ECOLAB
	50022816	TKS 100X100	0 ... 3 m 0 ... 3,6 m	Diseño: Rectangular Tamaño del triple: 4 mm Superficie de reflexión: 96 mm x 96 mm Material: Plástico Sustrato: Plástico Denominación química material: PMMA8N Fijación: Fijación pasante, Adhesivo
	50106958	TKS 20.P	0 ... 0,55 m 0 ... 0,7 m	Diseño: Redondo Tamaño del triple: 2,3 mm Superficie de reflexión, diámetro: 17 mm Material: Plástico Sustrato: Plástico Denominación química material: PES Fijación: Pasador roscado M4 Compatibilidad de materiales: ECOLAB
	50081283	TKS 20X40	0 ... 1,1 m 0 ... 1,3 m	Diseño: Rectangular Tamaño del triple: 2,3 mm Superficie de reflexión: 16 mm x 38 mm Material: Plástico Sustrato: Plástico Denominación química material: PMMA8N Fijación: Fijación pasante, Adhesivo

Reflectores y cintas reflectoras

	Código	Denominación	Alcance efectivo Límite de alcance	Descripción
	50106960	TKS 20x40.P	0 ... 0,8 m 0 ... 1 m	Diseño: Rectangular Tamaño del triple: 2,3 mm Superficie de reflexión: 16 mm x 38 mm Material: Plástico Sustrato: Plástico Denominación química material: PES Fijación: Fijación pasante, Adhesivo Compatibilidad de materiales: ECOLAB
	50040820	TKS 40X60	0 ... 2 m 0 ... 2,4 m	Diseño: Rectangular Tamaño del triple: 4 mm Superficie de reflexión: 37 mm x 56 mm Material: Plástico Sustrato: Plástico Denominación química material: PMMA8N Fijación: Fijación pasante, Adhesivo
	50120538	TKS 40x60.1.AF	0 ... 1,9 m 0 ... 2,3 m	Versión especial: Recubrimiento anticondensación Diseño: Rectangular Tamaño del triple: 2,3 mm Superficie de reflexión: 37 mm x 56 mm Material: Plástico Sustrato: Plástico Denominación química material: PMMA8N Fijación: Fijación pasante, Adhesivo
	50136383	TKS 40x60.Chem	0 ... 1,5 m 0 ... 1,8 m	Diseño: Rectangular Tamaño del triple: 4 mm Superficie de reflexión: 37 mm x 56 mm Material: Plástico Sustrato: Plástico Denominación química material: PET Fijación: Fijación pasante, Adhesivo Compatibilidad de materiales: Alcohol, ECOLAB, H2O2
	50106957	TKS 40x60.P	0 ... 1,5 m 0 ... 1,8 m	Diseño: Rectangular Tamaño del triple: 4 mm Superficie de reflexión: 37 mm x 56 mm Material: Plástico Sustrato: Plástico Denominación química material: PES Fijación: Fijación pasante, Adhesivo Compatibilidad de materiales: ECOLAB
	50151448	TKS 50x50.1.SC	0 ... 0,8 m 0 ... 1 m	Diseño: Rectangular Tamaño del triple: 4 mm Superficie de reflexión: 51,3 mm x 51,2 mm Material: Plástico Sustrato: Plástico Denominación química material: Solidchem Fijación: Adhesivo, Fijación pasante Compatibilidad de materiales: Alcohol, ECOLAB, H2O2

Código de producto

Denominación del artículo: AAA35C d EE.GGH/IJ-K

AAA35C	Principio de funcionamiento LS35C: emisor de fotocélula de barrera LE35C: receptor de fotocélula de barrera PRK35C: fotocélula reflexiva con filtro de polarización HT35C: fotocélulas autorreflexivas con supresión de fondo DRT35C: sensor de referencia dinámico
d	Tipo de luz No procede: luz roja I: luz infrarroja
EE	Fuente de luz No procede: LED PP: LED Power PinPoint® L1: láser de clase 1

Código de producto

GG	Equipamiento A: principio de autocolimación (monolente) D: detección de objetos envueltos en película extensible X: modelo Extended XL: punto de luz extralargo TT: principio de autocolimación (monolente) para botellas muy transparentes con seguimiento (tracking) R: alcance aumentado XXR: emisor super power
H	Ajuste del alcance 1: potenciómetro de 270° 2: potenciómetro múltiple 3: Teach-In mediante tecla
i	Salida / función OUT 1/IN: pin 4 o conductor negro X: pin no asignado 8: entrada de activación (activación con señal high) L: interfaz IO-Link (modo SIO: PNP de con. claridad, NPN de con. oscuridad) 4: salida de transistor PNP, de conmutación claridad 6: salida push-pull (contrafase), PNP de con. claridad, NPN de con. oscuridad 1: IO-Link/de conmutación claridad (NPN)/de conmutación oscuridad (PNP)
J	Salida / función OUT 2/IN: pin 2 o conductor blanco T: Teach-In vía cable G: salida push-pull, PNP de con. oscuridad, NPN de con. claridad X: pin no asignado P: salida de transistor PNP, de conmutación oscuridad 6: salida push-pull (contrafase), PNP de con. claridad, NPN de con. oscuridad
K	Conexión eléctrica No procede: cable, longitud estándar 2000 mm, 4 conductores 200-M12: cable, longitud 200 mm con conector M12, de 4 polos, axial (conector macho) M12: conector M12, de 4 polos (conector macho)

Nota	
	Encontrará una lista con todos los tipos de equipo disponibles en el sitio web de Leuze: www.leuze.com .

Notas


¡Atención al uso conforme!	
	El producto no es un sensor de seguridad y no es apto para la protección de personas.
	El producto solo lo pueden poner en marcha personas capacitadas.
	Emplee el producto para el uso conforme definido.

Para más información


- Temperatura ambiente en servicio: +70 °C admisibles sólo brevemente (≤ 15 min.)
- IP 69K sólo en combinación con conector
- Fuente de luz: vida útil media 100.000h a temperatura ambiental de 25°C
- Suma de las corrientes de salida para ambas salidas 100 mA

Accesorios


Sistema de conexión - Unidad de conexión

	Código	Denominación	Artículo	Descripción
	50144900	MD 798i-11-82/L5-2222	Maestro IO-Link	Consumo de corriente, máx.: 11.000 mA Interfaz: IO-Link, Detección de protocolo automática, EtherNet IP, Modbus TCP, PROFINET Conexiones: 12 Unidad(es) Conexiones de sensores: 8 Unidad(es) Índice de protección: IP 67, IP 65, IP 69K

Sistema de fijación - Escuadras de fijación

	Código	Denominación	Artículo	Descripción
	50118543	BT 300M.5	Escuadra de fijación	Versión de la pieza de fijación: Ángulo en forma de L Fijación, lado de la instalación: Fijación pasante Fijación, del lado del equipo: Enroscable, Adecuado para tornillos M4 Tipo de pieza de fijación: Ajustable Material: Acero inoxidable

Sistema de fijación - Fijaciones con varilla

	Código	Denominación	Artículo	Descripción
	50117252	BTU 300M-D12	Sistema de montaje	Incluye: 2 tornillos M4 x 25, 2 tornillos M4 x 20, 4 arandelas Versión de la pieza de fijación: Sistema de montaje Fijación, lado de la instalación: Para varilla 12 mm, Sujeción de apriete en chapa Fijación, del lado del equipo: Enroscable, Adecuado para tornillos M4 Tipo de pieza de fijación: Puede unirse por apriete, Ajustable, Giratorio en 360° Material: Metal
	50120425	BTU 300M.5-D12	Sistema de montaje	Incluye: 2 tornillos M4 x 25, 2 arandelas, 2 tornillos M4 x 20, 2 tuercas de montaje M4 Versión de la pieza de fijación: Sistema de montaje Fijación, lado de la instalación: Para varilla 12 mm, Sujeción de apriete en chapa Fijación, del lado del equipo: Enroscable, Adecuado para tornillos M4 Tipo de pieza de fijación: Puede unirse por apriete, Ajustable, Giratorio en 360° Material: Acero inoxidable

Nota



Encontrará una lista con todos los accesorios disponibles en el sitio web de Leuze, en la pestaña de Descargas de la página detallada del artículo.