

## 技術データシート

## セーフティ制御

製品番号: 50142625

MSI 420.TMC-03



写真と異なる場合があります

### 目次

- 仕様書
- 寸法図
- 電氣的接続
- 回線図
- 注意



## 仕様書

## 基本仕様

シリーズ	MSI 420
種類	セーフティ制御
アプリケーション	TMC 66 Legacy

## 機能

機能	ISO 13849-1 (SRASW) に準拠したソフトウェア機能性。 TMC66代替として使用するための事前設定済みセーフティ制御。
----	--

## パラメータ

SIL	3, IEC 61508
安全度水準 付与限界	3, IEC/EN 62061
パフォーマンスレベル ( PL )	c, EN ISO 13849-1
PFH <sub>D</sub>	4.3E-09 毎時
可使用時間 T <sub>M</sub>	20 年, EN ISO 13849-1
カテゴリー	4, EN ISO 13849

## 電気的仕様

## パフォーマンスデータ

供給電圧 U <sub>B</sub>	24 V, DC, -30 ... 25 %
電力消費、最大	3.3 W

## 出力回路

出力数	8 個数
内蔵されたデジタル出力の最大数	8 個数
デジタル出力の種類	トランジスタ
短絡保護、ブレーク	はい
出力における最小許容電圧	16.2 V
出力における最大許容電圧	30 V
出力電流	4 A

## 制御回路

入力数	16 個数
入力の許容電圧	30 V
DCにおける最大定格制御電源電圧	30 V
DCにおける最小定格制御電源電圧	15.6 V
信号1の入力電流	2.3 mA

## インターフェース

種類	内部バス (SBus+)
----	--------------

## インターフェースサービス

種類	イーサネット, USB
イーサネット	
機能	ソフトウェア経由での設定/パラメータ化
USB	
機能	ソフトウェア経由での設定/パラメータ化

## コネクタ

コネクタ数	3 個数
-------	------

## コネクタ 1

機能	信号入力
	信号出力
	電力供給

コネクタの種類	クランプ
クランプの種類	スプリングコネクタ
極数	22 -極

## コネクタ 2

機能	設定インターフェース
コネクタの種類	USB
プラグタイプ	USB 2.0ミニA

## コネクタ 3

機能	設定インターフェース
コネクタの種類	RJ45コネクタ

## 伝導特性

コネクタ断面	2x 0.2 ~ 1.5 mm <sup>2</sup> 、リッツ線
	2x 0.2 ~ 1.5 mm <sup>2</sup> 、ワイヤー
	2x 0.25 ~ 1.5 mm <sup>2</sup> 、フェールル付きリッツ線 (台形グラウチング)

## 機械の仕様

寸法 ( 幅 x 高さ x 長さ )	45 mm x 107 mm x 121 mm
重量	290 g
筐体色	グレー
取り付けの種類	スナップイン設置

## 周囲データ

周囲温度、動作時	-25 ... 65 °C
周囲温度、保管時	-25 ... 70 °C
相対湿度 ( 結露せず )	10 ... 95 %

## 認証

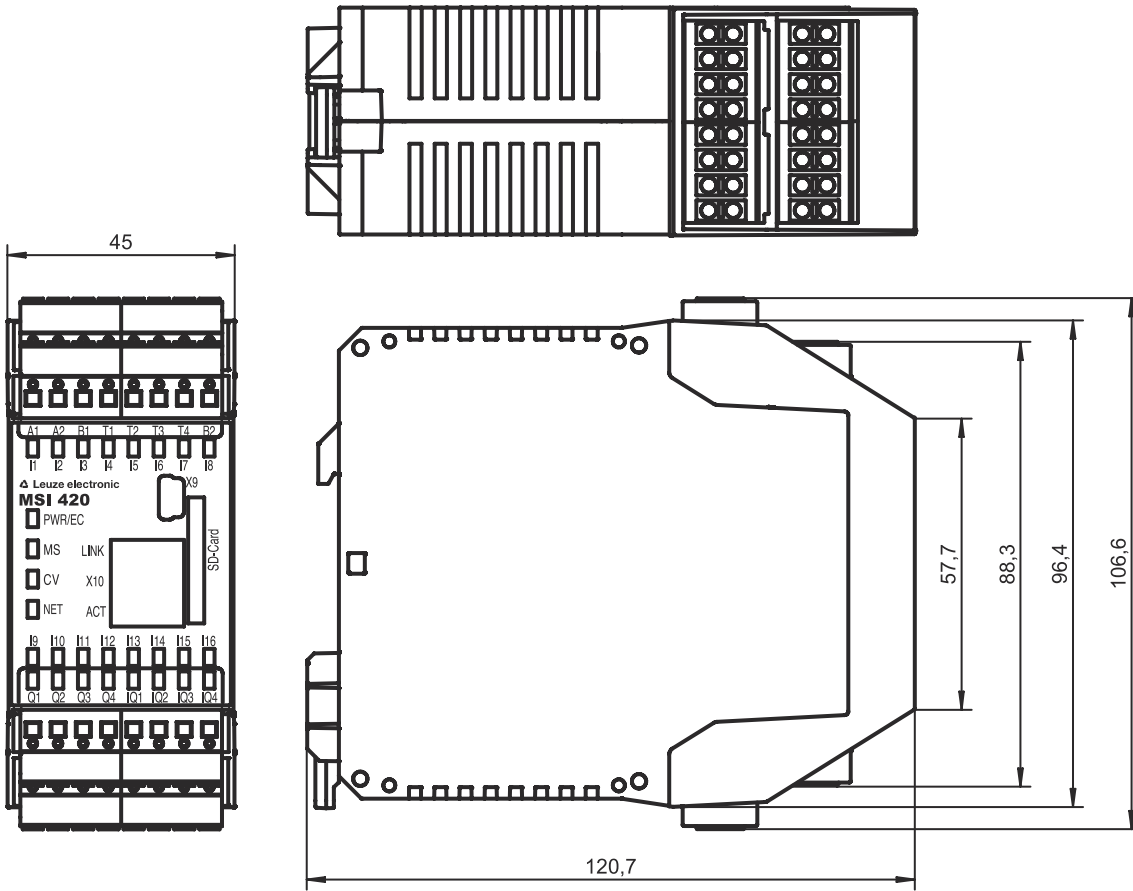
保護等級	IP 20
保護等級	III
認可	c UL US TÜVラインラント
耐震性	5 ... 150 Hz
規格による揺れテスト方法	EN 60068-2-6
耐衝撃性 個別衝撃	30 g, 11 ms, EN 60068-2-27
耐衝撃性 連続衝撃	10 g, 16 ms, EN 60068-2-29

## 分類

関税分類番号	85371091
ECLASS 5.1.4	27243001
ECLASS 8.0	27243101
ECLASS 9.0	27243101
ECLASS 10.0	27243101
ECLASS 11.0	27243101
ECLASS 12.0	27243101
ECLASS 13.0	27243101
ECLASS 14.0	27243101
ETIM 5.0	EC002538
ETIM 6.0	EC002538
ETIM 7.0	EC002538
ETIM 8.0	EC002538
ETIM 9.0	EC002538

# 寸法図

すべての寸法表記はミリメートル



## 電気的接続

### コネクタ 1

機能	信号入力
	信号出力
	電力供給
コネクタの種類	クランプ
クランプの種類	スプリングコネクタ
極数	22 -極

### クランプ

### 割り当て

A1	+24 V
A2	GND
B1	+24 V(出力Q1-Q4)
B2	+24 V(出力I1-Q4)
I1	SLS
I2	スタート/イネーブル入力
I3	入力セーフティコントロール
I4	スタート 1 エッジ
I5	スタート 2 エッジ
I6	コントロール 1

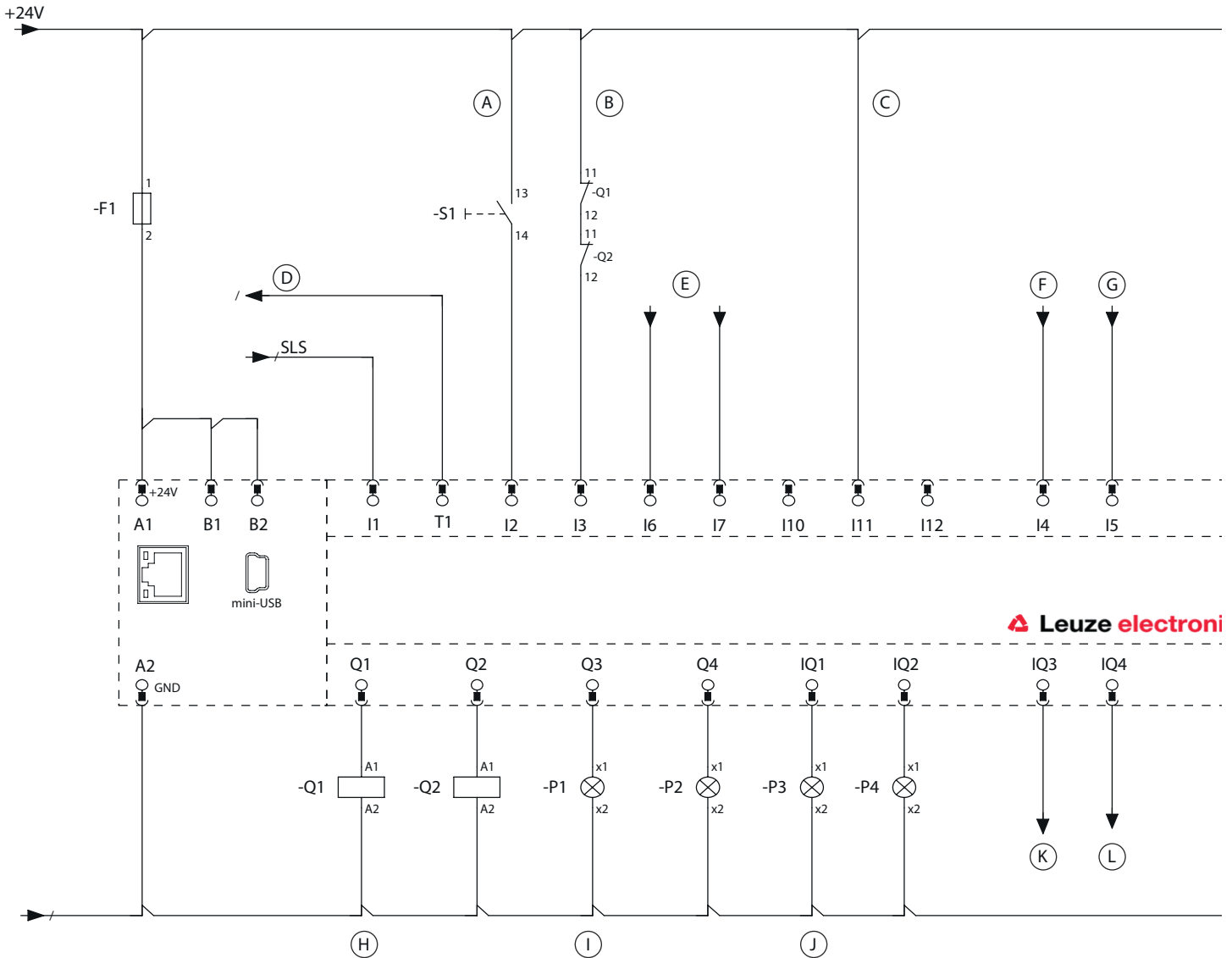
## 電氣的接続

クランプ	割り当て
I7	コントロール 2
I10	動作モードの選択
I11	動作モードの選択
I12	動作モードの選択
IQ1	信号出力"エラー"
IQ2	信号出力 セーフティ On
IQ3	スタート 1 アクティブ
IQ4	スタート 2 アクティブ
Q1	セーフティ出力 1
Q2	セーフティ出力 2
Q3	インジケータ 1
Q4	信号出力"エラー表示"

コネクタ 2	X9
機能	設定インターフェース
コネクタの種類	USB
プラグタイプ	USB 2.0ミニA

コネクタ 3	X10
機能	設定インターフェース
コネクタの種類	RJ45コネクタ

回線図



Leuze electroni

11 12 /22 11 12 /22

- |                |              |                |
|----------------|--------------|----------------|
| A スタート/イネーブル入力 | F スタート 1 エッジ | K スタート 1 アクティブ |
| B セーフティコントロール  | G スタート 2 エッジ | L スタート 2 アクティブ |
| C 動作モード 3      | H セーフティ出力    |                |
| D SLS 起動       | I インジケータ 1   |                |
| E コントロール 1-2   | J 診断表示       |                |

## 注意



目的になかったご利用にご注意ください！



- この製品は有資格者のみが操作できます。
- 使用目的に応じた製品をご使用してください。