

## Technisches Datenblatt

### Haltewinkel

Art.-Nr.: 50118542

BT 200M.5

#### Inhalt

- Technische Daten
- Maßzeichnungen
- Zubehör



Abbildung kann abweichen

## Technische Daten

### Basisdaten

<b>Geeignet für</b>	Barcodeleser Serie BCL 92
	Barcodeleser Serie BCL 95
	Sensoren der Serie 18
	Sensoren der Serie 25B
	Sensoren der Serie 25C
	Sensoren der Serie 28
	Sensoren der Serie 3B
	Sensoren der Serie 3C
	Sensoren der Serie 5
	Sensoren der Serie 55

### Klassifikation

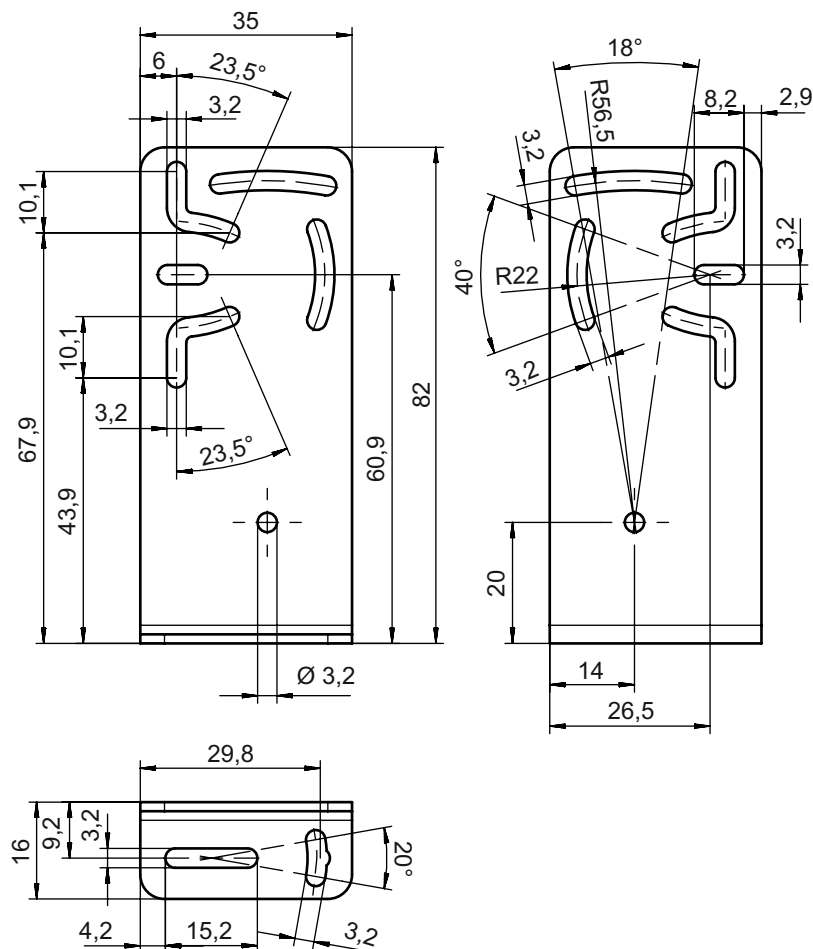
<b>Zolltarifnummer</b>	73182900
<b>eCl@ss 5.1.4</b>	27279202
<b>eCl@ss 8.0</b>	27279202
<b>eCl@ss 9.0</b>	27273701
<b>eCl@ss 10.0</b>	27273701
<b>eCl@ss 11.0</b>	27273701
<b>ETIM 5.0</b>	EC002498
<b>ETIM 6.0</b>	EC003015
<b>ETIM 7.0</b>	EC003015

### Mechanische Daten

<b>Normbezeichnung Befestigungsteil Edelstahl</b>	V2A
<b>Ausführung des Befestigungsteils</b>	Winkel L-Form
<b>Art der Befestigung, anlagenseitig</b>	Durchgangsbefestigung
<b>Art der Befestigung, geräteseitig</b>	für M3-Schrauben geeignet schraubbar
<b>Art des Befestigungsteils</b>	justierbar
<b>Werkstoff Befestigungsteil</b>	Edelstahl
<b>ITEM-kompatibel</b>	Nein

# Maßzeichnungen

Alle Maßangaben in Millimeter



## Zubehör

### Mikrotriplexreflektoren

Art.-Nr.	Bezeichnung	Artikel	Beschreibung
50040895	MTKS 20x20	Reflektor	Bauform: rechteckig Reflexionsfläche: 20 mm x 20 mm Tripplegröße: 1,2 mm Werkstoff: Kunststoff Trägermaterial: Kunststoff Chemische Bezeichnung Werkstoff: PMMA8N Befestigung: Durchgangsbefestigung, klebbar

#### Hinweis



☞ Eine Liste mit allen verfügbaren Zubehöartikeln finden Sie auf der Webseite von Leuze im Download-Tab der Artikeldetailseite.