

Fiche technique

Fixation

Art. n°: 50121904

BT318B-OM

Contenu

- Caractéristiques techniques
- Encombrement
- Accessoires



Figure pouvant varier

Caractéristiques techniques

Données de base

Adapté pour Capteurs de la série 318

Données mécaniques

Désignation chimique des pièces de fixation, plastique Polyoxyméthylène (POM)

Modèle de pièce de fixation Fixation par serrage

Type de fixation, côté installation Fixation traversante

Type de fixation, côté appareil À visser

Type de pièce de fixation Orientable

Pivotant

Réglable

Matériau de la pièce de fixation Plastique

Compatible ITEM Non

Classification

Numéro de tarif douanier 39269097

eCl@ss 5.1.4 27279202

eCl@ss 8.0 27279202

eCl@ss 9.0 27273701

eCl@ss 10.0 27273701

eCl@ss 11.0 27273701

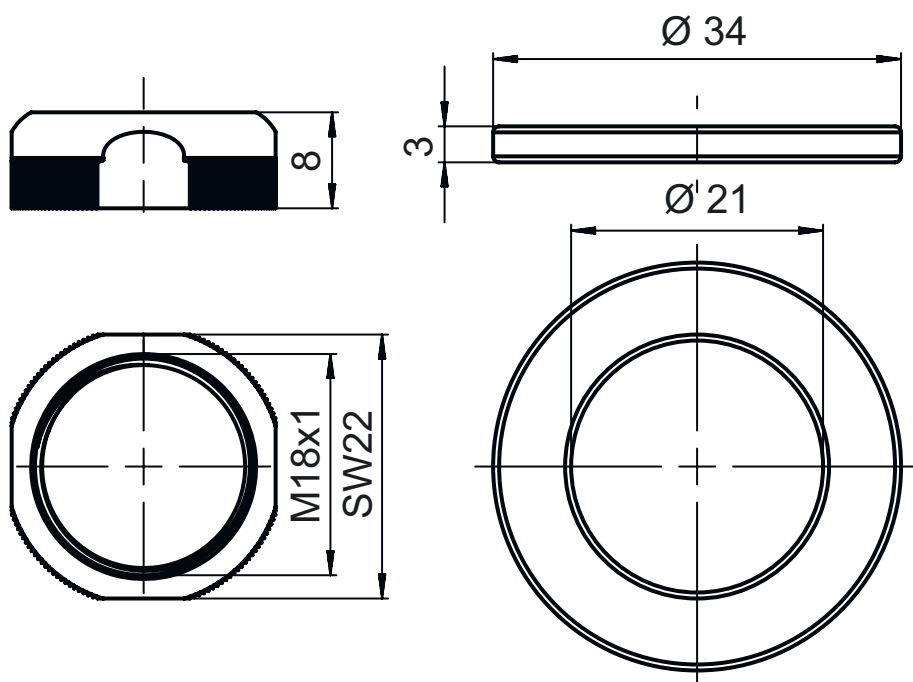
ETIM 5.0 EC002498

ETIM 6.0 EC003015

ETIM 7.0 EC003015


Encombrement

Toutes les dimensions sont en millimètres



Accessoires

Technique de fixation - Autres

	Art. n°	Désignation	Article	Description
	50117257	BT D21M	Équerre de fixation	Diamètre, intérieur: 21 mm Modèle de pièce de fixation: Angle en L Fixation, côté installation: Fixation traversante Fixation, côté appareil: À visser Type de pièce de fixation: Réglable Matériau: Métallique

Remarque

Vous trouverez une liste de tous les accessoires disponibles sur le site Internet de Leuze sous l'onglet Téléchargement de la page de détail de l'article.