

Hoja técnica

Escuadra de fijación

Código: 50118542

BT 200M.5

Contenido

- Datos técnicos
- Dibujos acotados
- Accesorios



La figura puede variar

Datos técnicos

Datos básicos

Apropiado para	Lectores de código de barras serie BCL 92
	Lectores de código de barras serie BCL 95
	Sensores de la serie 18
	Sensores de la serie 25B
	Sensores de la serie 25C
	Sensores de la serie 28
	Sensores de la serie 3
	Sensores de la serie 3C
	Sensores de la serie 5
	Sensores de la serie 55

Datos mecánicos

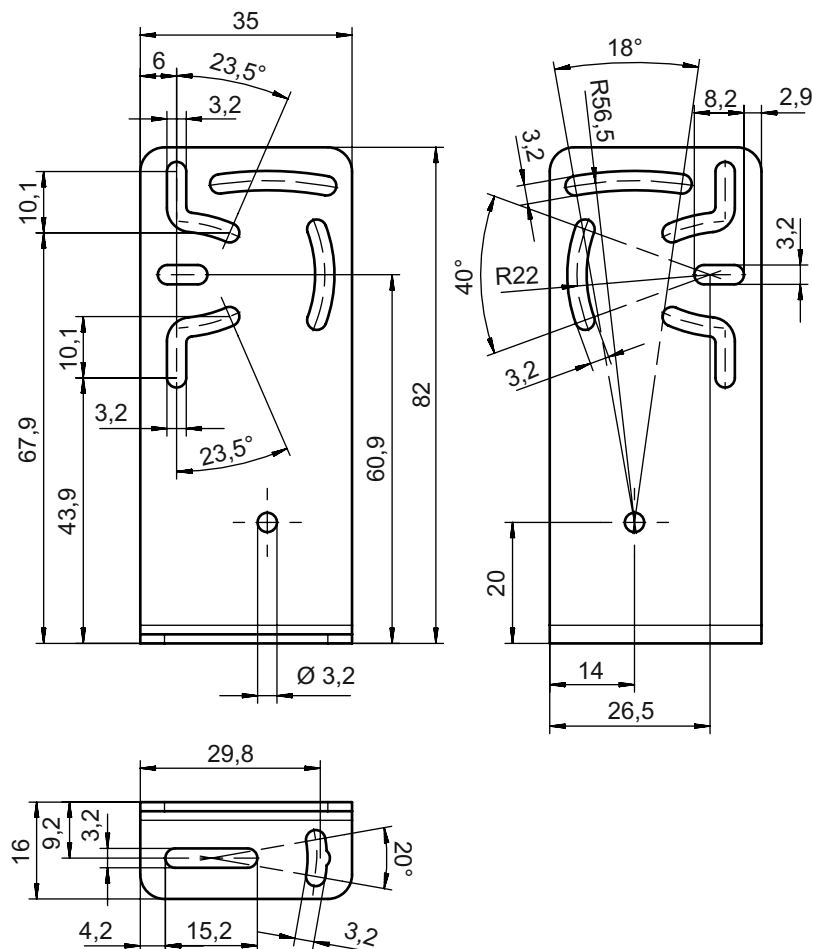
Denominación normalizada pieza de fijación, acero inoxidable	V2A
Versión de la pieza de fijación	Ángulo en forma de L
Tipo de fijación, del lado del sistema	Fijación pasante
Tipo de fijación, del lado del equipo	Adecuado para tornillos M3
	Enroscable
Tipo de pieza de fijación	Ajustable
Material de la pieza de fijación	Acero inoxidable
Compatible con ITEM	No

Clasificación

Número de arancel	73182900
eCl@ss 5.1.4	27279202
eCl@ss 8.0	27279202
eCl@ss 9.0	27273701
eCl@ss 10.0	27273701
eCl@ss 11.0	27273701
ETIM 5.0	EC002498
ETIM 6.0	EC003015
ETIM 7.0	EC003015

Dibujos acotados

Todas las medidas en milímetros



Accesorios

Microreflectores triples

Código	Denominación	Artículo	Descripción
50040895	MTKS 20x20	Reflector	Diseño: Rectangular Superficie de reflexión: 20 mm x 20 mm Tamaño del triple: 1,2 mm Material: Plástico Sustrato: Plástico Denominación química material: PMMA8N Fijación: Fijación pasante, Adhesivo



Nota



Encontrará una lista con todos los accesorios disponibles en el sitio web de Leuze, en la pestaña de Descargas de la página detallada del artículo.