

## Folha de dados técnicos

### Cantoneira de fixação

N.º do art.: 50118542

BT 200M.5

#### Conteúdo

- Dados técnicos
- Desenhos dimensionais
- Acessórios



A imagem pode divergir

## Dados técnicos

### Dados básicos

<b>Adequado para</b>	Leitor de códigos de barras, série BCL 92
	Leitor de códigos de barras, série BCL 95
	Sensores da série 18
	Sensores da série 25B
	Sensores da série 25C
	Sensores da série 28
	Sensores da série 3B
	Sensores da série 3C
	Sensores da série 5
	Sensores da série 55

### Dados mecânicos

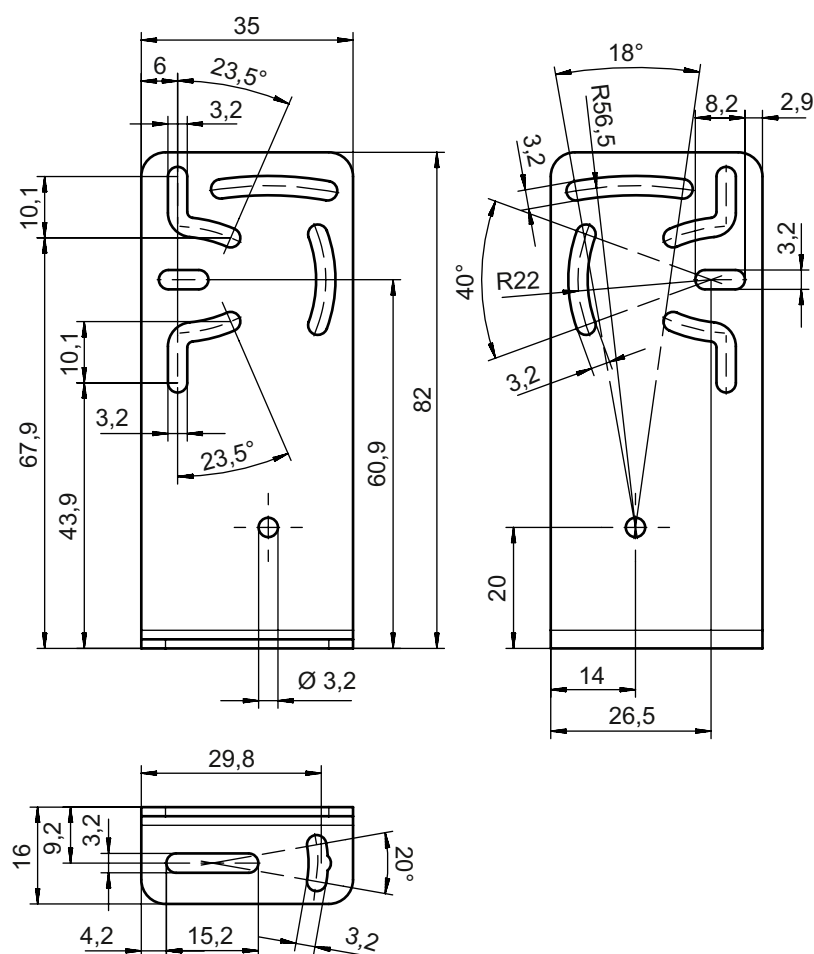
<b>Nomenclatura normalizada, suporte de fixação em aço inox</b>	
<b>Nomenclatura normalizada, suporte de fixação em aço inox</b>	V2A
<b>Versão do suporte de fixação</b>	Ângulo em forma de L
<b>Tipo de fixação, lado da instalação</b>	Fixação de passagem
<b>Tipo de fixação, lado do dispositivo</b>	Adequado para parafusos M3
	Parafusável
<b>Tipo de suporte de fixação</b>	Ajustável
<b>Material do suporte de fixação</b>	Aço inox
<b>Compatível com ITEM</b>	Não

### Classificação

<b>Número da pauta aduaneira</b>	73182900
<b>eCl@ss 5.1.4</b>	27279202
<b>eCl@ss 8.0</b>	27279202
<b>eCl@ss 9.0</b>	27273701
<b>eCl@ss 10.0</b>	27273701
<b>eCl@ss 11.0</b>	27273701
<b>ETIM 5.0</b>	EC002498
<b>ETIM 6.0</b>	EC003015
<b>ETIM 7.0</b>	EC003015

## Desenhos dimensionais

Todas as medidas em milímetros



## Acessórios

### Refletores com microprismas triplos

N.º do art.	Designação	Artigo	Descrição
50040895	MTKS 20x20	Refletor	Execução: Retangular Superfície refletora: 20 mm x 20 mm Tamanho de microprisma triplo: 1,2 mm Material: Plástico Substrato: Plástico Nomenclatura química, material: PMMA8N Fixação: Fixação de passagem, Colável

#### Nota



Uma lista com todos os artigos de acessórios disponíveis encontra-se na página da Leuze na internet, na guia Download da página de detalhes do artigo.