

Scheda tecnica dati Squadretta di supporto

Cod. art.: 50118542

BT 200M.5

Contenuto

- Dati tecnici
- Disegni quotati
- Accessori



La figura può variare

Dati tecnici

Dati di base

Idoneo per	Lettori di codici a barre, serie BCL 92
	Lettori di codici a barre, serie BCL 95
	Sensori della serie 18
	Sensori della serie 25B
	Sensori della serie 25C
	Sensori della serie 28
	Sensori della serie 3B
	Sensori della serie 3C
	Sensori della serie 5
	Sensori della serie 55

Dati meccanici

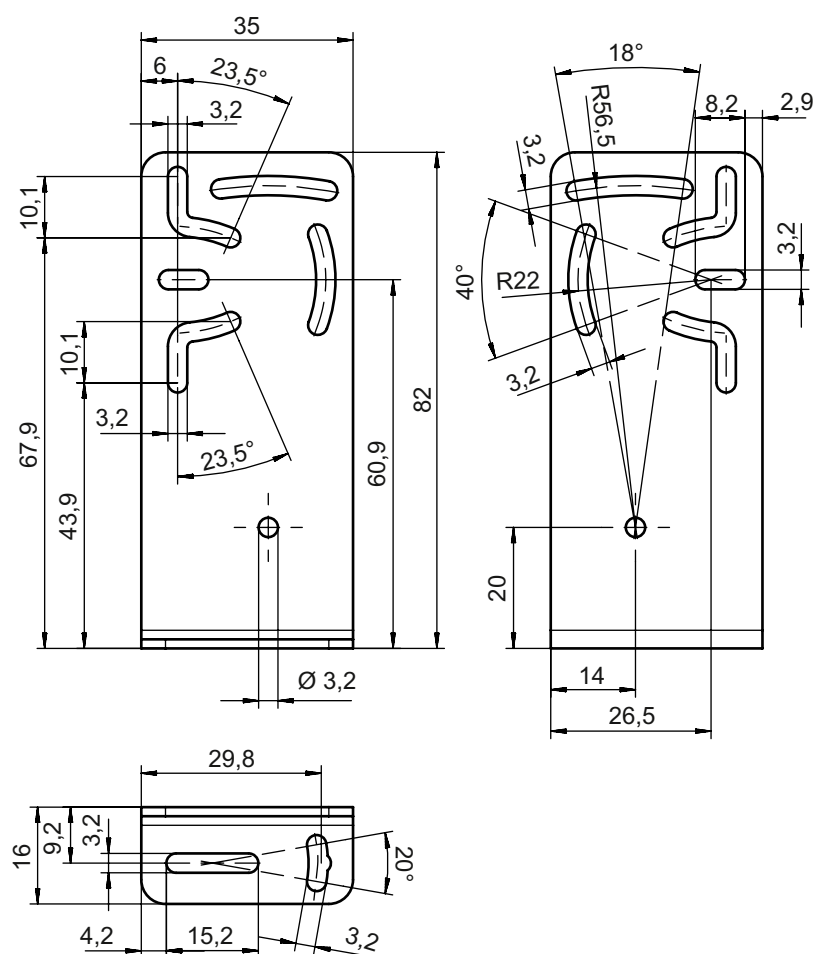
Denominazione normalizzata dell'elemento di fissaggio, acciaio inossidabile	V2A
Modello di elemento di fissaggio	Angolo ad L
Tipo di fissaggio, lato impianto	Fissaggio passante
Tipo di fissaggio, lato apparecchio	Adatto a viti M3 Avvitabile
Tipo di elemento di fissaggio	Regolabile
Materiale dell'elemento di fissaggio	Acciaio inox
Compatibile ITEM	No

Classificazione

Voce tariffaria doganale	73182900
eCl@ss 5.1.4	27279202
eCl@ss 8.0	27279202
eCl@ss 9.0	27273701
eCl@ss 10.0	27273701
eCl@ss 11.0	27273701
ETIM 5.0	EC002498
ETIM 6.0	EC003015
ETIM 7.0	EC003015

Disegni quotati

Tutte le dimensioni in millimetri



Accessori

Riflettori a microprismi

	Cod. art.	Designazione	Articolo	Descrizione
	50040895	MTKS 20x20	Riflettore	Forma costruttiva: Rettangolare Superficie riflettente: 20 mm x 20 mm Dimensioni triple: 1,2 mm Materiale: Plastica Supporto: Plastica Denominazione chimica del materiale: PMMA8N Fissaggio: Fissaggio passante, Adesivo

Avviso



È possibile trovare una lista con tutti gli accessori disponibili sul sito di Leuze nel registro Download della pagina di dettaglio del prodotto.