

## Fiche technique Équerre de fixation

Art. n°: 50118542

BT 200M.5

### Contenu

- Caractéristiques techniques
- Encombrement
- Accessoires



Figure pouvant varier

## Caractéristiques techniques

### Données de base

Adapté pour	Capteurs de la série 18
	Capteurs de la série 25B
	Capteurs de la série 25C
	Capteurs de la série 28
	Capteurs de la série 3B
	Capteurs de la série 3C
	Capteurs de la série 5
	Capteurs de la série 55
	Lecteurs de codes à barres, série BCL 92
	Lecteurs de codes à barres, série BCL 95

### Classification

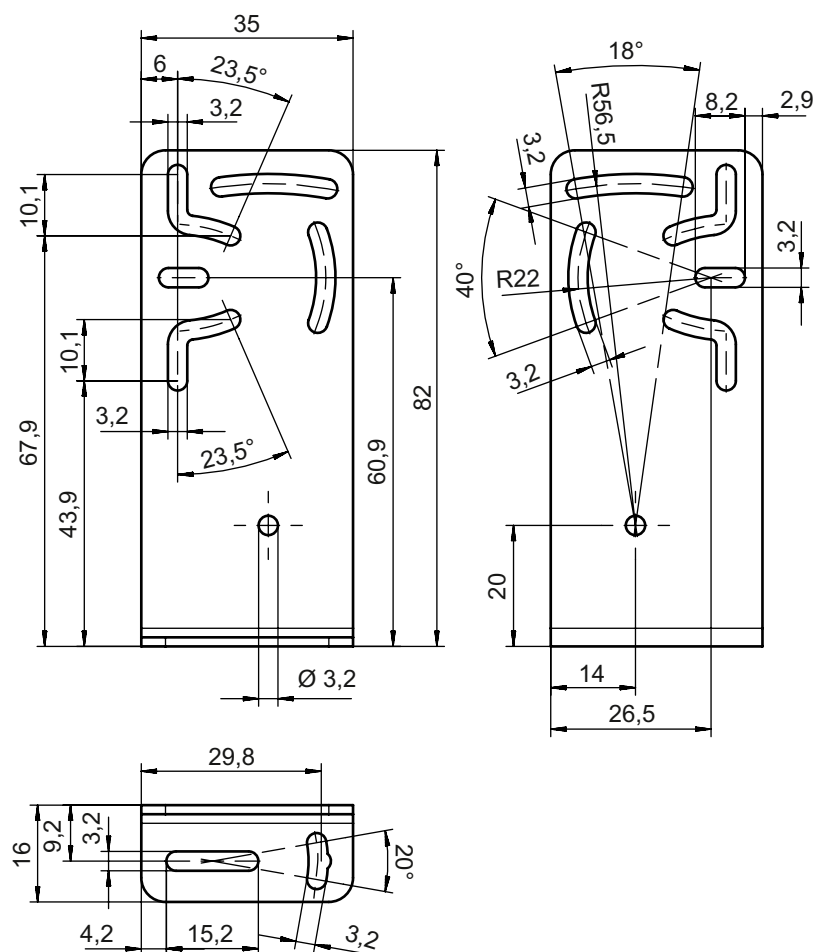
Numéro de tarif douanier	73182900
eCl@ss 5.1.4	27279202
eCl@ss 8.0	27279202
eCl@ss 9.0	27273701
eCl@ss 10.0	27273701
eCl@ss 11.0	27273701
ETIM 5.0	EC002498
ETIM 6.0	EC003015
ETIM 7.0	EC003015

### Données mécaniques

Désignation normalisée de pièce de fixation, inox	V2A
Modèle de pièce de fixation	Angle en L
Type de fixation, côté installation	Fixation traversante
Type de fixation, côté appareil	Adapté aux vis M3 À visser
Type de pièce de fixation	Réglable
Matériau de la pièce de fixation	Inox
Compatible ITEM	Non

## Encombrement

Toutes les dimensions sont en millimètres



## Accessoires

### Réflecteurs à micro-prismes triples

Art. n°	Désignation	Article	Description
50040895	MTKS 20x20	Réflecteur	Forme: Rectangulaire Surface réfléchissante: 20 mm x 20 mm Taille des prismes triples: 1,2 mm Matériau: Plastique Support: Plastique Désignation chimique du matériau: PMMA8N Fixation: Fixation traversante, À coller

#### Remarque



Vous trouverez une liste de tous les accessoires disponibles sur le site Internet de Leuze sous l'onglet Téléchargement de la page de détail de l'article.