

## Hoja técnica

## Fijación

Código: 50121904

BT318B-OM

### Contenido

- Datos técnicos
- Dibujos acotados
- Accesorios



La figura puede variar

## Datos técnicos

### Datos básicos

Apropiado para	Sensores de la serie 318
----------------	--------------------------

### Datos mecánicos

Denominación química piezas de fijación, plástico	Polioximetileno (POM)
---	-----------------------

Versión de la pieza de fijación	Soporte presor
---------------------------------	----------------

Tipo de fijación, del lado del sistema	Fijación pasante
--	------------------

Tipo de fijación, del lado del equipo	Enroscable
---------------------------------------	------------

Tipo de pieza de fijación	Ajustable
---------------------------	-----------

Giratorio

Orientable

Material de la pieza de fijación	Plástico
----------------------------------	----------

Compatible con ITEM	No
---------------------	----

### Clasificación

Número de arancel	39269097
-------------------	----------

eCl@ss 5.1.4	27279202
--------------	----------

eCl@ss 8.0	27279202
------------	----------

eCl@ss 9.0	27273701
------------	----------

eCl@ss 10.0	27273701
-------------	----------

eCl@ss 11.0	27273701
-------------	----------

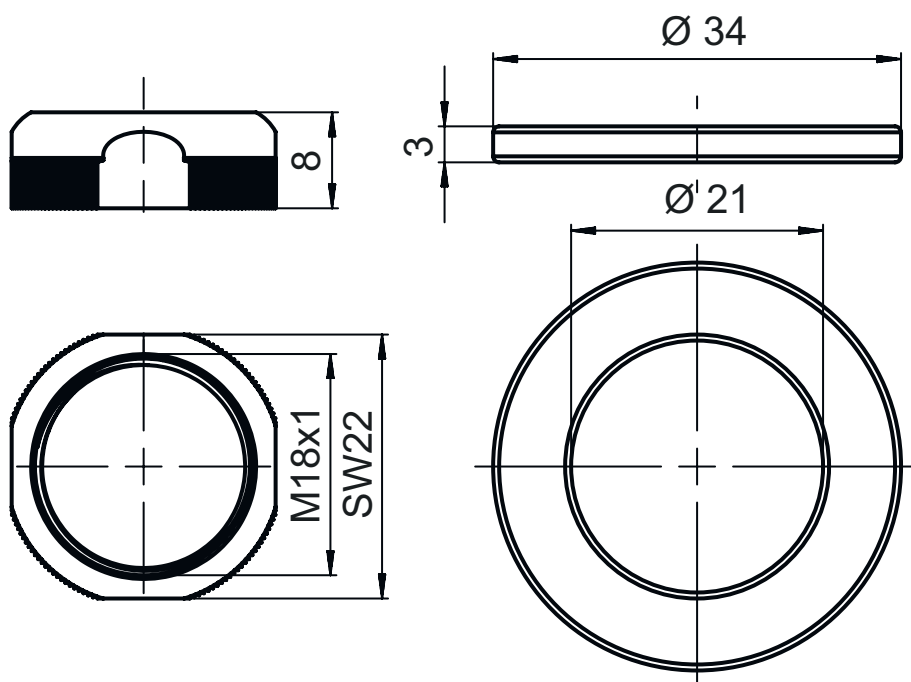
ETIM 5.0	EC002498
----------	----------

ETIM 6.0	EC003015
----------	----------


ETIM 7.0	EC003015
----------	----------

## Dibujos acotados

Todas las medidas en milímetros



**Accesorios****Sistema de fijación - Otros**

	<b>Código</b>	<b>Denominación</b>	<b>Artículo</b>	<b>Descripción</b>
	50117257	BT D21M	Escuadra de fijación	Diámetro interior: 21 mm Versión de la pieza de fijación: Ángulo en forma de L Fijación, lado de la instalación: Fijación pasante Fijación, del lado del equipo: Enroscable Tipo de pieza de fijación: Ajustable Material: Metal

**Nota**

Encontrará una lista con todos los accesorios disponibles en el sitio web de Leuze, en la pestaña de Descargas de la página detallada del artículo.