

Folha de dados técnicos

Fixação

N.º do art.: 50121904

BT318B-OM

Conteúdo

- Dados técnicos
- Desenhos dimensionais
- Acessórios



A imagem pode divergir

Dados técnicos

Dados básicos

Adequado para	Sensores da série 318
---------------	-----------------------

Dados mecânicos

Nomenclatura química, suportes de fixação em plástico	Polioximetileno (POM)
---	-----------------------

Versão do suporte de fixação	Suporte de aperto
------------------------------	-------------------

Tipo de fixação, lado da instalação	Fixação de passagem
-------------------------------------	---------------------

Tipo de fixação, lado do dispositivo	Parafusável
--------------------------------------	-------------

Tipo de suporte de fixação	Ajustável
----------------------------	-----------

Basculante

Girável

Material do suporte de fixação	Plástico
--------------------------------	----------

Compatível com ITEM	Não
---------------------	-----

Classificação

Número da pauta aduaneira	39269097
---------------------------	----------

eCl@ss 5.1.4	27279202
--------------	----------

eCl@ss 8.0	27279202
------------	----------

eCl@ss 9.0	27273701
------------	----------

eCl@ss 10.0	27273701
-------------	----------

eCl@ss 11.0	27273701
-------------	----------

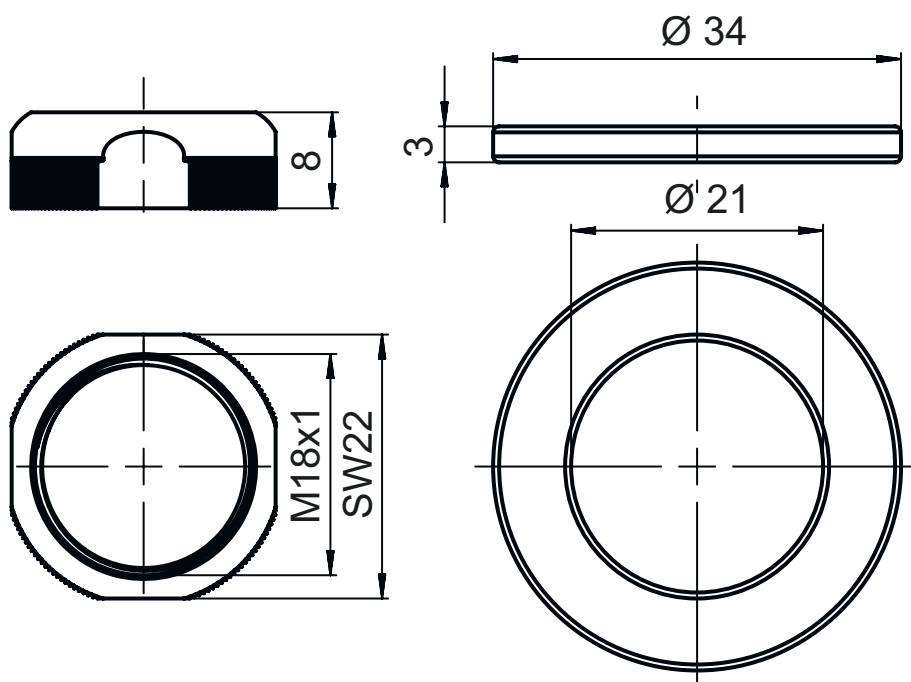
ETIM 5.0	EC002498
----------	----------

ETIM 6.0	EC003015
----------	----------


ETIM 7.0	EC003015
----------	----------

Desenhos dimensionais

Todas as medidas em milímetros



Acessórios**Tecnologia de fixação - Outros**

	N.º do art.	Designação	Artigo	Descrição
	50117257	BT D21M	Cantoneira de fixação	Diâmetro, dentro: 21 mm Versão do suporte de fixação: Ângulo em forma de L Fixação, lado da instalação: Fixação de passagem Fixação, lado do dispositivo: Parafusável Tipo de suporte de fixação: Ajustável Material: Metal

Nota

Uma lista com todos os artigos de acessórios disponíveis encontra-se na página da Leuze na internet, na guia Download da página de detalhes do artigo.