

Scheda tecnica dati

Fissaggio

Cod. art.: 50121904

BT318B-OM

Contenuto

- Dati tecnici
- Disegni quotati
- Accessori



La figura può variare

Dati tecnici

Dati di base

Idoneo per	Sensori della serie 318
------------	-------------------------

Dati meccanici

Denominazione chimica di elementi di fissaggio, plastica	Poliossimetilene (POM)
--	------------------------

Modello di elemento di fissaggio	Supporto di fissaggio
----------------------------------	-----------------------

Tipo di fissaggio, lato impianto	Fissaggio passante
----------------------------------	--------------------

Tipo di fissaggio, lato apparecchio	Avvitabile
-------------------------------------	------------

Tipo di elemento di fissaggio	Orientabile
-------------------------------	-------------

Orientabile

Regolabile

Materiale dell'elemento di fissaggio	Plastica
--------------------------------------	----------

Compatibile ITEM	No
------------------	----

Classificazione

Voce tariffaria doganale	39269097
--------------------------	----------

eCl@ss 5.1.4	27279202
--------------	----------

eCl@ss 8.0	27279202
------------	----------

eCl@ss 9.0	27273701
------------	----------

eCl@ss 10.0	27273701
-------------	----------

eCl@ss 11.0	27273701
-------------	----------

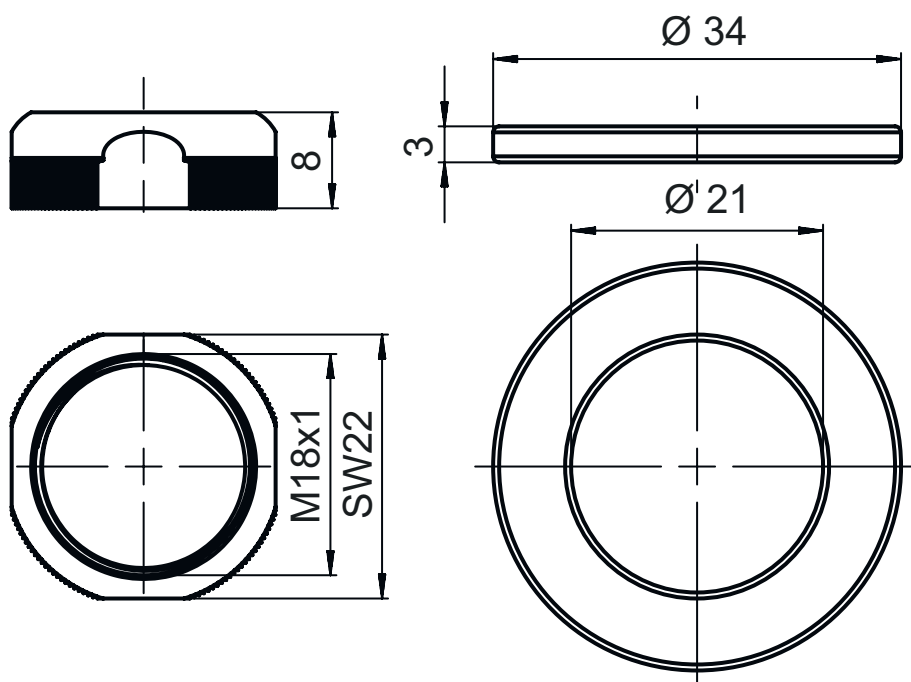
ETIM 5.0	EC002498
----------	----------

ETIM 6.0	EC003015
----------	----------

ETIM 7.0	EC003015
----------	----------

Disegni quotati

Tutte le dimensioni in millimetri



Accessori**Tecnica di fissaggio - Altro**

	Cod. art.	Designazione	Articolo	Descrizione
	50117257	BT D21M	Squadretta di supporto	Diametro, interno: 21 mm Modello di elemento di fissaggio: Angolo ad L Fissaggio, lato impianto: Fissaggio passante Fissaggio, lato apparecchio: Avvitabile Tipo di elemento di fissaggio: Regolabile Materiale: Metallo

Avviso

È possibile trovare una lista con tutti gli accessori disponibili sul sito di Leuze nel registro Download della pagina di dettaglio del prodotto.