

Technisch gegevensblad

Hoekbeugel

Art.-nr.: 50117257

BT D21M

Inhoud

- Technische gegevens
- Maattekeningen
- Toebehoren



Afbeelding kan afwijken

Technische gegevens

Basisgegevens

Geschikt voor Sensoren uit de serie 318

Mechanische gegevens

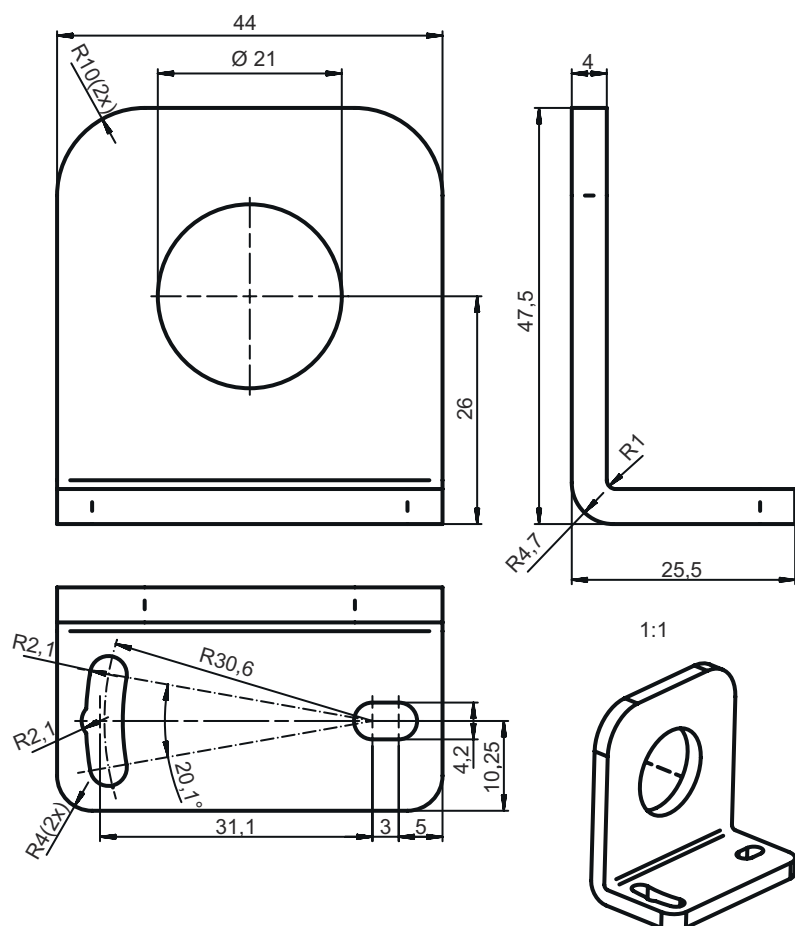
Binnendiameter	21 mm
Normaanduiding bevestigingsonderdeel metaal	Staal, verzinkt
Uitvoering van bevestigingsonderdeel	Hoek L-vorm
Type bevestiging, installatiezijde	Doorgaande bevestiging
Type bevestiging, apparaatzijde	schroefbaar
Type bevestigingsonderdeel	instelbaar
Materiaal bevestigingsonderdelen	Metaal
ITEM-compatibel	Nee

Classificatie


Douanetariefnummer	73182900
eCl@ss 5.1.4	27279202
eCl@ss 8.0	27279202
eCl@ss 9.0	27273701
eCl@ss 10.0	27273701
eCl@ss 11.0	27273701
ETIM 5.0	EC002498
ETIM 6.0	EC003015
ETIM 7.0	EC003015

Maattekeningen

Alle maten in millimeter



Toebehoren**Bevestigingstechniek - overige**

	Art.-nr.	Benaming	Artikel	Beschrijving
	50121904	BT318B-OM	Bevestiging	Uitvoering van bevestigingsonderdeel: Klemhouder Bevestiging, installatiezijde: Doorgaande bevestiging Bevestiging, apparaatzijde: schroefbaar Type bevestigingsonderdeel: zwenkbaar, instelbaar, draaibaar Materiaal: Kunststof

Opmerking

↪ Een lijst met alle beschikbare toebehoren vindt u op de webpagina van Leuze onder het downloadtabblad van de artikeldetailpagina.